

# TUSON<sup>®</sup>

ⒸZ **STOJAN NA ÚHLOVOU BRUSKU**

ⒸSK **STOJAN NA UHLOVÚ BRÚSKU**

**080138**



## NÁVOD K POUŽITÍ

*Pečlivě si prosím přečtěte tento návod a seznamte se s tímto zařízením. Dodržujte pokyny pro použití a dávejte pozor na omezení a možná rizika související s provozem zařízení. Tištěná verze návodu se může od poslední verze dokumentu lišit. Aktuální platná verze je ke stažení na [www.magg.cz](http://www.magg.cz)*



## ZPŮSOB POUŽITÍ

Stojan na úhlovou brusku slouží k upnutí úhlové brusky s kotoučem o průměru 115 a 125mm. Kombinací tohoto stojanu a brusky můžete řezat kovové materiály, ocel, kámen, plast, trubkové a tyčové materiály a profily. Stojan smí být používán pouze podle svého účelu určení. Každé další toto překračující použití neodpovídá použití podle účelu určení. Za z toho vyplývající škody nebo zranění všeho druhu ručí uživatel/obsluhující osoba a ne výrobce. Dbejte prosím na to, že tento stojan není podle svého účelu určení konstruován pro živnostenské, řemeslnické nebo průmyslové použití. Nepřebíráme žádné ručení, pokud je stojan používán v živnostenských, řemeslných nebo průmyslových podnicích a při srovnatelných činnostech.

### POZOR

Stojan a obalový materiál nejsou dětská hračka! Děti si nesmějí hrát s plastovými sáčky, fóliemi a malými díly! Hrozí nebezpečí spolknutí a udušení!

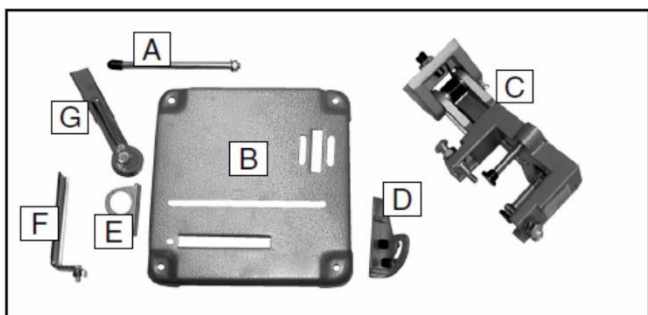
## VŠEOBECNÉ BEZPEČNOSTNÍ POKYNY


Tento „Návod k použití“ udržujte v dobrém stavu a nechávejte jej uložen u výrobku, aby se s ním, v případě potřeby, mohla obsluha výrobku opětovně seznámit. Pokud výrobek komukoli půjčujete nebo jej prodáváte, nikdy k němu nezapomeňte přiložit též kompletní návod k použití.

## SOUPIS ČÁSTÍ

A.	madlo
B.	podstavec
C.	držák brusky
D.	upevňovací čelist
E.	upevňovací čelist
F.	bezpečnostní zarážka
G.	páka


## POPIS





 **Upozornění:** Označuje riziko zranění, usmrcení, nebo poškození náradí v případě nedodržení pokynů v návodu.


 Přečtěte si návod.


 Používejte ochranu sluchu.

 Používejte ochranu zraku.

 Používejte ochranu dýchacích cest.

 Používejte ochranné rukavice.

 Zařízení smí používat pouze jedna osoba.

 Pozor, rotující disky.

### PRACOVNÍ PROSTŘEDÍ

- Uchovávejte pracovní prostor v čistotě. Nepořádek na pracovišti a pracovním stole bývá příčinou zranění.
- Nevystavujte náradí dešti a neponořujte jej do vody.
- Nepoužívejte náradí na vlhkých nebo mokřích místech.
- Mějte pracovní prostor dobře osvětlený.
- Neuchovávejte a nepoužívejte produkt v dosahu dětí.
- Nepoužívejte náradí v přítomnosti hořlavých kapalin nebo plynů. V elektrickém náradí vznikají jiskry, které mohou zapálit prach nebo výpary.

### BEZPEČNOST OSOB

- Udržujte mimo dosah jiných osob.
- Nenechávejte nikoho obsluhovat stojan s bruskou bez předchozího poučení. Zabraňte také tomu, aby přístroj obsluhovaly děti, duševně nezpůsobilé osoby, osoby pod vlivem drog, léků, alkoholu či nadměru unavené osoby a ani Vy sami tak nečiniťe.
- Nedovolte jiným osobám, obzvlášť dětem, aby zasahovaly do práce, dotýkaly se náradí nebo prodlužovací šňůry, a zabraňte jim v přístupu k pracovnímu prostoru.
- Nepoužívané náradí dobře uložte. Pokud náradí není používáno, musí být uloženo na suchém uzamčeném místě mimo dosah dětí.
- Používejte správný oděv. Nenoste volný oděv nebo šperky, může dojít k jejich zachycení pohyblivými díly. Dlouhé vlasy zakryjte ochrannou pokrývkou hlavy.
- Používejte ochranné pomůcky. Vždy používejte ochranu očí!
- Ochranné pomůcky jako např. respirátor, bezpečnostní obuv s protiskluzovou úpravou, tvrdá pokrývka hlavy nebo ochrana sluchu, používané v souladu s podmínkami práce, snižují nebezpečí poranění osob.
- Vyvarujte se neúmyslného spuštění. Ujistěte se, zda je spínač při zapojování vidlice do zásuvky vypnutý. Při upínání brusky do stojanu s prstem na spínači nebo zapojování vidlice náradí se zapnutým spínačem může být příčinou nehod.
- Před zapnutím náradí odstraňte všechny seřizovací nástroje nebo klíče. Seřizovací nástroj nebo klíč, který ponecháte připevněn k otáčející se části elektrického náradí, může být příčinou poranění osob.
- Pracujte jen tam, kam bezpečně dosáhnete. Vždy udržujte stabilní postoj a rovnováhu. Budete tak lépe ovládat elektrické náradí v nepředvídaných situacích.

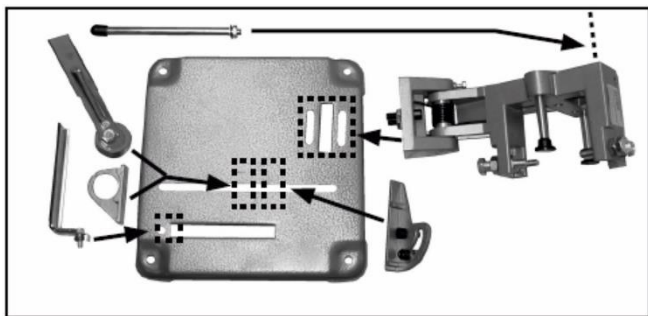
### **Upozornění:**

Abyste zabránili nebezpečí vzniku požáru nebo úrazu elektrickým proudem, nevystavujte nástroj dešti nebo zvýšené vlhkosti. Tento nástroj pracuje s napětím nebezpečným životu. Opatřebované kotouče včas vyměňte. Nikdy nezasahujte do vnitřních částí nástroje a veškeré opravy svěřte kvalifikovanému servisu.

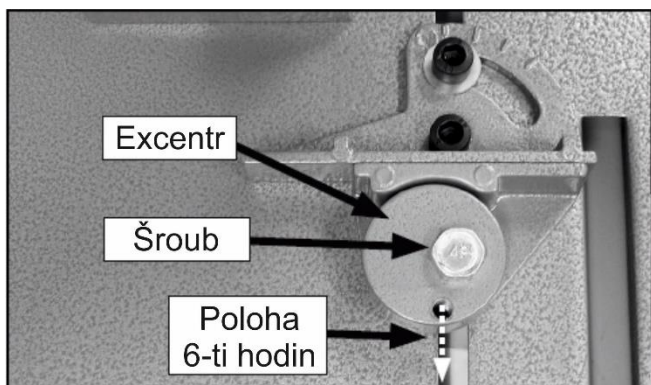
## PŘED UVEDENÍM DO PROVOZU

### MONTÁŽ STOJANU BRUSKY

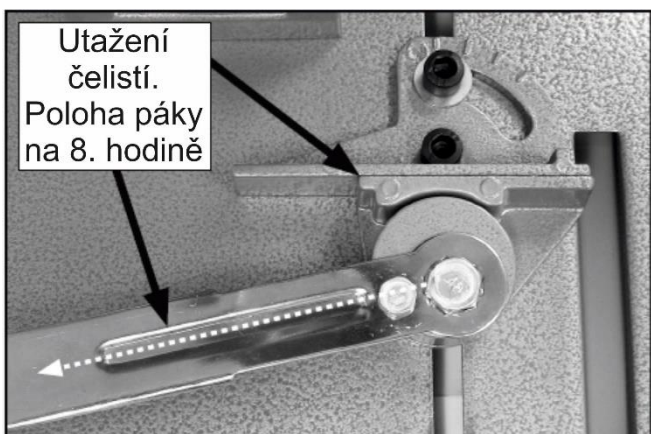
- 1) Namontujte části stojanu na místa podle obr. 2.



- 2) Vyjměte páku na excentru a uvolněte šroub. Vačkou otočte tak, aby závitový otvor ukazoval na polohu 6-ti hodin, jak je znázorněno na obrázku 3.



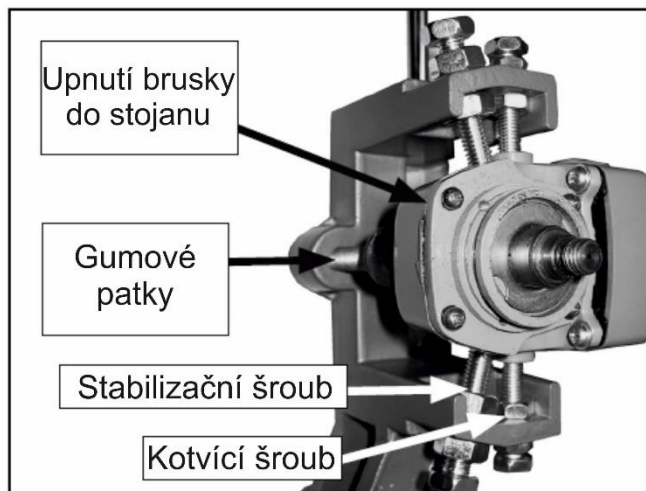
- 3) Vraťte páčku zpět a posuňte ji doleva, aby do sebe zapadly obě čelisti. Páka by měla být utažena v poloze 8 hodin. Pokud pákou neupnete do sebe obě čelisti, opakujte předchozí krok.



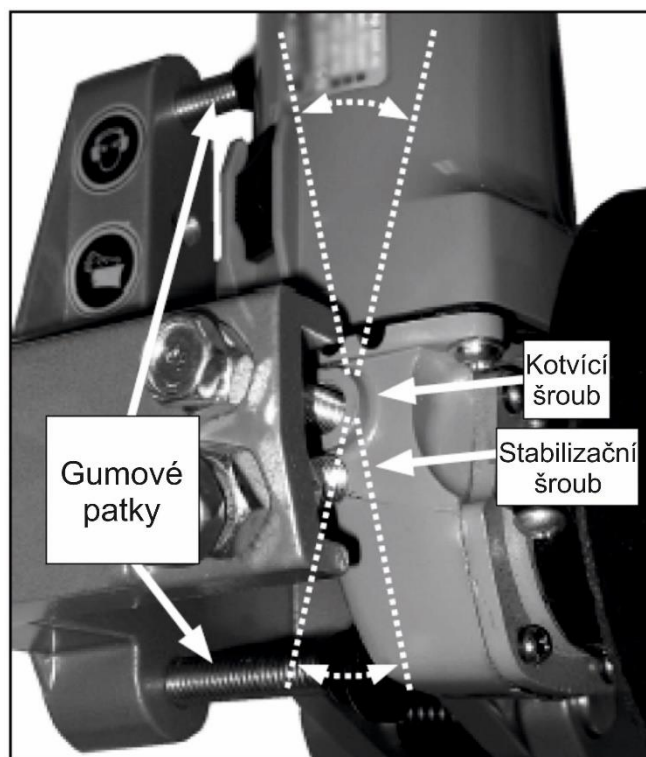
### MONTÁŽ BRUSKY

- 1) Umístěte brusku tak, aby brusný kouč zajel do otvoru v základně stojanu.
- 2) Zašroubujte oba otočné šrouby do otvorů a dotáhněte kontramatkami.

Poznámka: Otvor může být větší než průměr čepů, protože tyto otočné šrouby slouží pouze jako otočné čepy pro nastavení brusky.



- 3) Prsty volně dotáhněte šrouby.
- 4) Nastavte ochranný kryt brusky tak, aby maximálně chránil uživatele před jiskrami.
- 5) Oba šrouby utáhněte a upevněte gumovými patkami.



## ÚDRŽBA

Před zahájením jakýchkoliv činností spojených s instalací, seřizováním, opravami nebo údržbou je nutno vytáhnout zástrčku napájecího kabelu ze síťové zásuvky.

K čištění použijte vlhký hadřík s trochou mazlavého mýdla.

Nepoužívejte čisticí prostředky a rozpouštědla, mohly by poškodit některé části přístroje.

Uchovávejte vždy na suchém místě mimo dosah dětí.

Pravidelně kontrolujte, zda jsou všechny upevňovací šrouby a vruty utažené. Během práce může časem dojít k jejich povolnění.

## LIKVIDACE VÝROBKU/ OBALU

Pokud se rozhodnete pro likvidaci starého výrobku, ať už proto, že jste si zakoupili nový nebo proto, že se na starém výrobku vyskytla neopravitelná závada, odnešte jej na místo k tomu určené (např.

sběr druhotných surovin, sběrný dvůr, apod.). Nelikvidujte odhozením do komunálního odpadu. Obal uložte na určené místo k ukládání odpadu.

## ZÁRUČNÍ PODMÍNKY

Záruční doba je 24 měsíců ode dne prodeje (prodlužuje se o dobu, po kterou je výrobek v opravě). Záruka se vztahuje na výrobek jen za předpokladu, že výrobek je užíván v souladu s přiloženým návodem k použití. Vyskytne-li se závada výrobku v záruční době, má kupující nárok na bezplatnou opravu v určených servisních střediscích (viz opravy a servis) za předpokladu, že se jedná prokazatelně o výrobní nebo materiálovou vadu výrobku. Podmínkou pro uplatnění nároku ze záruky je předložení prodejního dokladu, jenž musí být opatřen adresou a razítkem prodejce, podpisem prodávajícího a datem prodeje.

Nároky na záruku zanikají:

1. Nebyla-li záruka uplatněna v záruční době.
  2. Při neodborných zásazích nebo opravách výrobku jiným než určeným servisním střediskem nebo v případě, že byl výrobek uživatelem či jinou osobou mechanicky či jinak poškozen.
- Záruka se nevztahuje na běžné provozní opotřebení, závady vzniklé úmyslným poškozením, hrubou nedbalostí při používání, nebo pokud provede kupující na výrobku úpravy nebo změny. Výrobce neodpovídá za škody způsobené neodborným zacházením či údržbou mimo rámec příslušného návodu k použití. Dovozce prohlašuje, že je v rejstříku společností plnící povinnost zpětného odběru, odděleného sběru, zpracování, využití a odstraňování elektrozařízení a elektroodpadu REMA.

## POZNÁMKA A DOPLŇUJÍCÍ INFORMACE

Technické změny a chyby tisku jsou vyhrazeny.

**Záruční i mimozáruční odborné opravy a servis zajišťuje:**

**PHT a. s., Průmyslová 217, 391 37 Chotoviny u Tábora**

**Tel.: +420 727 872 114, E-mail: [info@pht.cz](mailto:info@pht.cz)**

Vyrobena pro PHT a. s. • [www.magg.cz](http://www.magg.cz)



## SPÔSOB POUŽITIA

Stojan na uhlovú brúsku slúžia na upnutie uhlovej brúsky s kotúčom s priemerom 115 a 125mm. Kombináciou tohto stojanu a brúsky môžete rezať kovové materiály, oceľ, kameň, plast, rúrkové a tyčové materiály a profily. Stojan smie byť používaný len na ten účel určenia. Každé iné odlišné použitie nezodpovedá účelového použitia. Za z toho vyplývajúce škody alebo zranenia akéhokoľvek druhu ručí užívateľ / obsluhujúca osoba, nie však výrobca. Dbajte prosím na to, že naše prístroje neboli svojim určením konštruované na profesionálne, remeselnícke ani priemyselné použitie. Nepreberáme žiadne ručenie, ak je prístroj používaný v profesionálnych, remeselníckych alebo priemyselných podnikoch a pri porovnateľných činnostiach..

### POZOR

Prístroj a obalový materiál nie sú detská hračka! Deti sa nesmú hrať s plastovými vreckami, fóliami a malými dielmi! Hrozí nebezpečenstvo prehltnutia a udusenía!

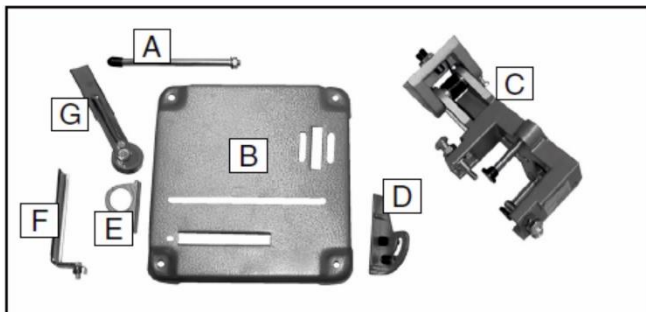
## VŠEOBECNÉ BEZPEČNOSTNÉ POKYNY


Tento "Návod na použitie" udržiavajte v dobrom stave a nechávajte ho uložený pri výrobku, aby sa s ním, v prípade potreby, mohla obsluha opätovne oboznámiť. Ak výrobok komukoľvek požičiavate alebo ho predávate, nikdy k nemu nezabudnite priložiť tiež kompletný návod na použitie.

## SÚPIS ČASTÍ

A.	madlo
B.	podstavec
C.	držiak brúsky
D.	upevňovacie čelust'
E.	upevňovacie čelust'
F.	bezpečnostná zárazka
G.	páka


## POPIS



 Upozornenie: Označuje riziko zranenia, usmrtenia, alebo poškodenie náradia v prípade nedodržania pokynov v návode.


 Prečítajte si návod.


 Používajte ochranu sluchu

 Používajte ochranu zraku

 Používajte ochranu dýchacích ciest

 Používajte ochranné rukavice

 Zariadenie smie používať iba jedna osoba.

 Pozor, rotujúce disky.

## PRACOVNÉ PROSTREDIE

- Uchovávajte pracovný priestor v čistote. Neporiadok na pracovisku a pracovnom stole býva príčinou zranení.
- Nevystavujte náradie dažďu a neponárajte ho do vody.
- Nepoužívajte náradie na vlhkých alebo mokrych miestach.
- Majte pracovný priestor dobre osvetlený.
- Neuchovávajte a nepoužívajte produkt v dosahu detí.
- Nepoužívajte náradie v prítomnosti horľavých kvapalín alebo plynov. V elektrickom náradí vznikajú iskry, ktoré môžu zapáliť prach alebo výpary.

## BEZPEČNOSŤ OSÔB

- Udržujte mimo dosahu iných osôb.
- Nenechávajte nikoho obsluhovať stojan s brúskou bez predchádzajúceho poučenia. Zabráňte tiež tomu, aby prístroj obsluhovali deti, duševne nespôsobilé osoby, osoby pod vplyvom drog, liekov, alkoholu či nadmieru unavené osoby a ani Vy sami tak nekonajte.
- Nedovoľte iným osobám, obzvlášť deťom, aby zasahovali do práce, dotýkali sa náradia alebo predlžovacie šnúry, a zabráňte im v prístupe k pracovnému priestoru.
- Nepoužívané náradie dobre uložte. Ak náradie nie je používané, musí byť uložené na suchom uzamknutom mieste mimo dosahu detí.
- Používajte správny odev. Nenoste voľný odev alebo šperky, môže dôjsť k ich zachyteniu pohyblivými dielmi. Dlhé vlasy zakryte ochrannou pokrývkou hlavy.
- Používajte ochranné pomôcky. Vždy používajte ochranu očí!
- Ochranné pomôcky ako napr. respirátor, bezpečnostnú obuv s protišmykovou úpravou, tvrdá pokrývka hlavy alebo ochrana sluchu, používané v súlade s podmienkami práce, znižujú nebezpečenstvo poranenia osôb..
- Vyvarujte sa neúmyselného spustenia. Uistite sa, či je spínač pri zapájaní vidlice do zásuvky vypnutý. Pri upínaní brúsky do stojanu s prstom na vypínači alebo zapájanie vidlice náradia so zapnutým spínačom môže byť príčinou nehôd.
- Pred zapnutím náradia odstráňte všetky nastavovacie nástroje alebo kľúče. Nastavovací nástroj alebo kľúč, ktorý ponecháte pripojený k otáčajúcej sa časti elektrického náradia, môže byť príčinou poranenia osôb.
  - Pracujte len tam, kam bezpečne dosiahnete. Vždy udržiavajte stabilný postoj a rovnováhu. Budete tak lepšie ovládať elektrické náradie v nepredvídaných situáciách.

### Upozornenie:

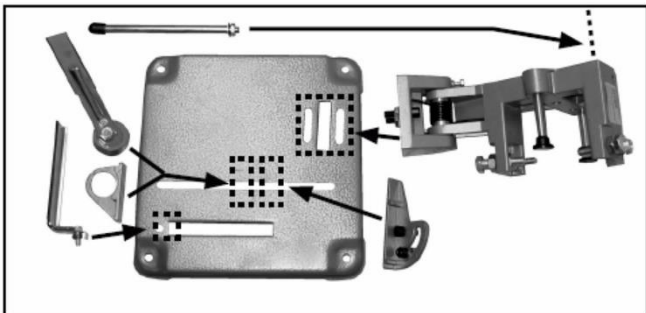
Aby ste zabránili nebezpečenstvu vzniku požiaru alebo úrazu elektrickým prúdom, nevystavujte nástroj dažďu alebo zvýšenej vlhkosti. Tento nástroj pracuje s napätím nebezpečným životu. Opotrebované kotúče včas vymeňte. Nikdy nezasahujte do vnútorných častí nástroja a všetky opravy zverte kvalifikovanému servisu.

## PRED UVEDENÍM DO PREVÁDZKY

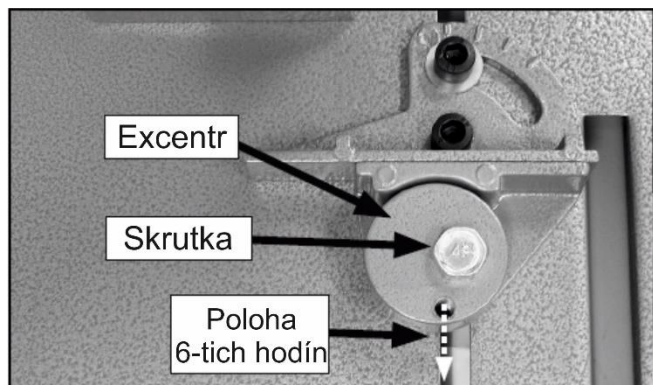
Pred začatím prác či akéhokoľvek nastavenia prístroja sa vždy uistite, že je nástroj vypnutý a odpojený od elektrickej siete.

### MONTÁŽ STOJANU BRÚSKY

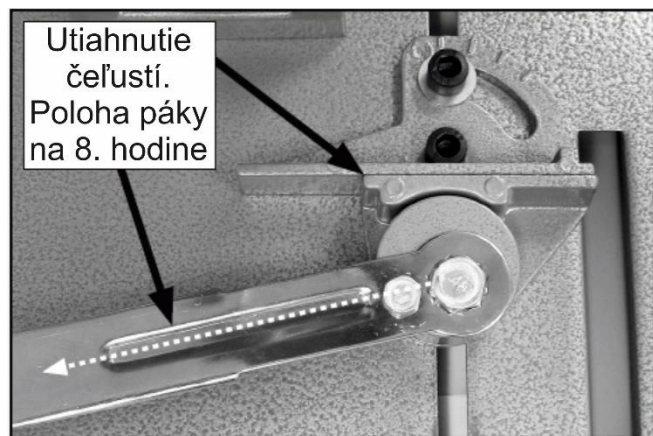
1) Namontujte časti stojanu na miesta podľa obr. 2.



2) Vyberte páku na excentra a uvoľnite skrutku. Vačkou otočte tak, aby závitový otvor ukazoval na polohu 6-tich hodín, ako je znázornené na obrázku 3.



3) Vráťte páčku späť a posuňte ju doľava, aby do seba zapadli obe čeľuste. Páka by mala byť utiahnutá v polohe 8 hodín. Ak pákou neupnete do seba obe čeľuste, opakujte predchádzajúci krok.

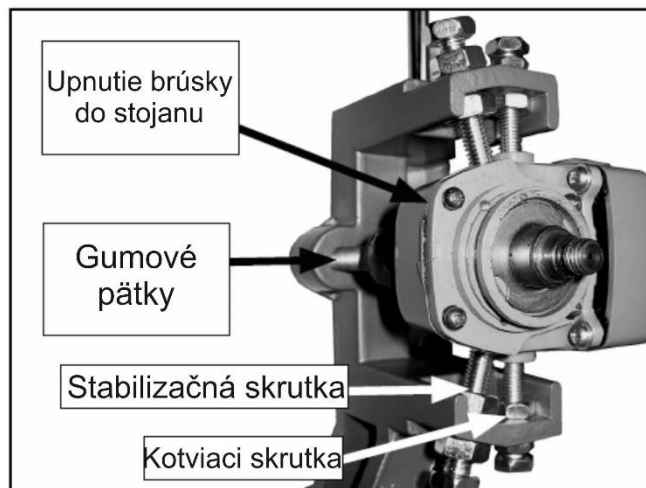


### MONTÁŽ BRÚSKY

1) Umiestnite brúsku tak, aby brúsny kouč zašiel do otvoru v základni stojanu.

2) Zaskrutkujte obe otočné skrutky do otvorov a dotiahnite kontramatky.

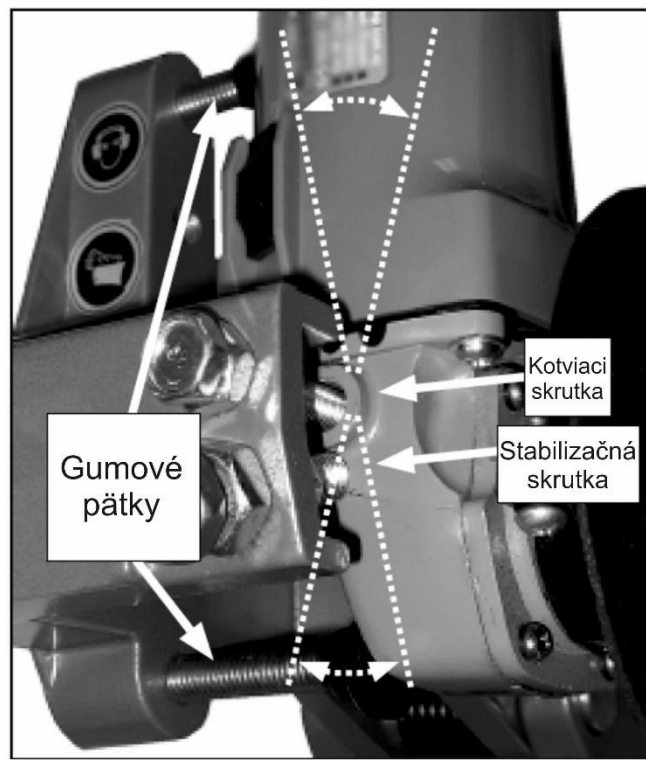
Poznámka: Otvor môže byť väčší ako priemer čapov, pretože tieto otočné skrutky slúžia iba ako otočné čapy pre nastavenie brúsky.



3) Prstami voľne dotiahnite skrutky.

4) Nastavte ochranný kryt brúsky tak, aby maximálne chránil užívateľa pred iskrami.

5) Oba skrutky utiahnite a upevnite gumovými pätkami.



## ÚDRŽBA

Pred začatím akýchkoľvek činností spojených s inštaláciou, nastavovaním, opravami alebo údržbou je nutné vytiahnuť zástrčku napájacieho kábla zo sieťovej zásuvky.

Na čistenie používajte vlhkú handričku s trochou mazľavého mydla. Nepoužívajte čistiace prostriedky a rozpúšťadlá, mohli by poškodiť niektoré časti prístroja. Povrch suchého zipsu nosného kotúča vyčistite najlepšie vysávačom. Uchovávajte vždy na suchom mieste mimo dosahu detí. Pravidelne kontrolujte, či sú všetky upevňovacie skrutky utiahnuté. Počas práce môže časom dôjsť k ich povolaniu. Výmenu napájacieho kábla či iné opravy môže vykonávať výhradne autorizovaný servis.

## LIKVIDÁCIA VÝROBKU / OBALE

Ak sa rozhodnete pre likvidáciu starého výrobku, či už preto, že ste si zakúpili nový alebo preto, že sa na starom výrobku vyskytla neopraviteľná závada, odneste ho na miesto k tomu určené (napr. Zber druhotných surovín, zberný dvor, a pod.). Nelikvidujte odhodnením do komunálneho odpadu. Obal uložte na určené miesto na ukládanie odpadu.

## ZÁRUČNÉ PODMIENKY

Záručná doba je 24 mesiacov odo dňa predaja (predlžuje sa o dobu, po ktorú je výrobok v oprave). Záruka sa vzťahuje na výrobok len za predpokladu, že výrobok je používaný v súlade s priloženým návodom na použitie. Ak sa vyskytne závada výrobku v záručnej dobe, má kupujúci nárok na bezplatnú opravu v určených servisných strediskách (pozri opravy a servis) za predpokladu, že sa jedná preukázateľne o výrobnú alebo materiállovú chybu výrobku. Podmienkou pre uplatnenie nároku zo záruky je predloženie predajného dokladu, ktorý musí byť opatrený adresou a pečiatkou predajcu, podpisom predávajúceho a dátumom predaja. Nároky na záruku zanikajú:

1. Ak nebola záruka uplatnená v záručnej dobe.
2. Pri neodborných zásahoch alebo opravách výrobku iné než určené servisným strediskom alebo v prípade, že bol výrobok užívateľom či inou osobou mechanicky či inak poškodený. Záruka sa nevzťahuje na bežné prevádzkové opotrebenie, závady vzniknuté úmyselným poškodením, hrubou nebalosťou pri používaní, alebo ak vykoná kupujúci na výrobku úpravy alebo zmeny. Výrobca nezodpovedá za škody spôsobené neodborným zaobchádzaním či údržbou mimo rámec príslušného návodu na použitie. Dovozca prehlasuje, že je v registri spoločností plniacej povinnosť spätného odberu, oddeleného zberu, spracovania, zhodnocovania a zneškodňovania elektrozariadení a elektroodpadu REMA.

## POZNÁMKA A DOPLŇUJÚCE INFORMÁCIE

Technické zmeny a chyby tlače sú vyhradené.

**Záručné aj mimozáručné odborné opravy a servis zaisťuje:**

**PHT a. s., Průmyslová 217, 391 37 Chotoviny u Tábora**

**Tel.: +420 727 872 114, E-mail: [info@pht.cz](mailto:info@pht.cz)**

Vyrobené pre PHT a. s. • [www.magg.cz](http://www.magg.cz)