



## SKLÁDACÍ PLYNOVÁ A ELEKTRICKÁ KAMNA 4,2 kW + 1,14 kW 110156

Označení výrobce: LQ-HE01

# NÁVOD K POUŽITÍ



### ⚠ DŮLEŽITÉ! ⚠

Pečlivě si přečtěte tento návod k obsluze a údržbě, abyste se dobře seznámili se spotřebičem před jeho připojením k LPG lahvi. Tento návod uschovejte pro příští použití! *Bezpečnostní pokyny viz str. 5.*

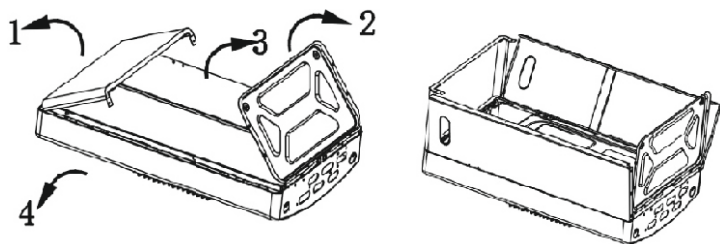
Případnou aktualizaci návodu naleznete na [www.magg.cz](http://www.magg.cz)

## CZ SESTAVENÍ

### Seznam dílů v balení:

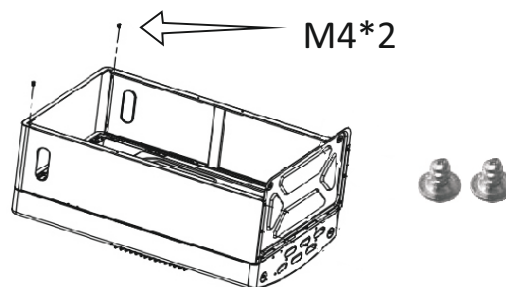
1. kamna
2. kolečka
3. šrouby
4. nářadí pro sestavení

①



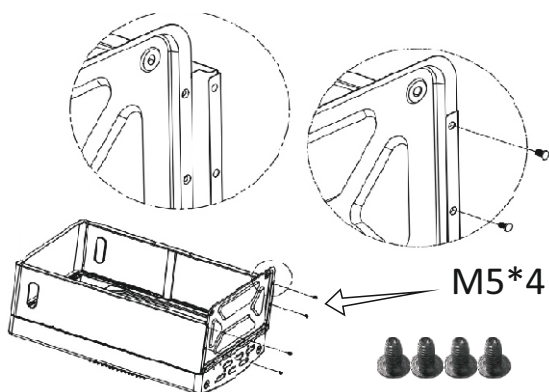
Odklopte jednotlivé části skříně podle pořadí na obrázku dle šipek.

②



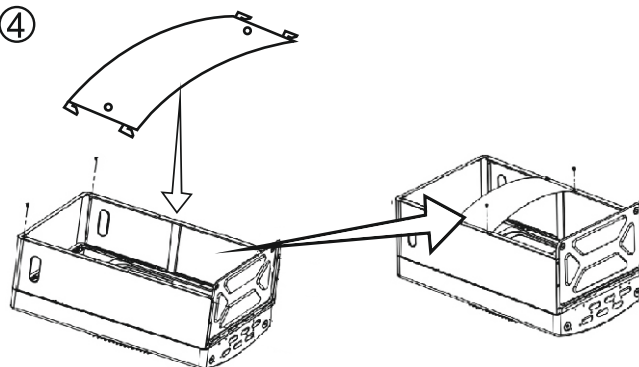
Pomocí dvou šroubů M4, upevněte boční části skříně k horní části.

③



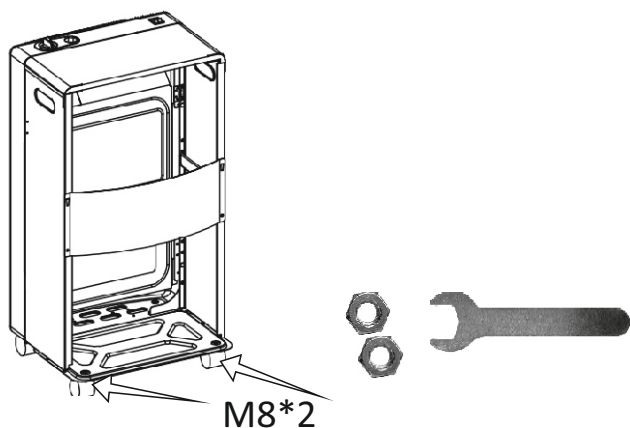
Pomocí čtyř šroubů M5, upevněte boční části skříně ke spodní části.

④



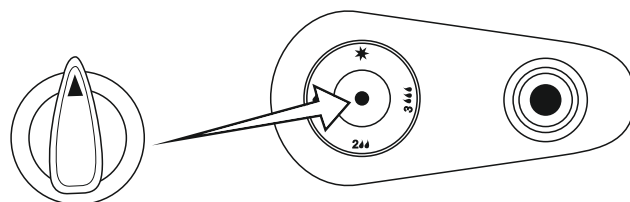
Zadní kryt s háčky: Nejprve zasuňte horní háčky a poté spodní háčky.

⑤



Připevněte kolečka ke spodní části kamen. Zadní kolečka zabezpečte pomocí matek M8

⑥



Knoflík nasměrujte na jiskru, abyste jej nainstalovali. Poté otočením při polovičním stlačení otestujte, zda je plně nainstalován.

# 1. PŘEHLED

## POPIS



1. Zapalovač
2. Regulační knoflík
3. Skříň pro umístění lahve
4. Ochranná mřížka
5. Výhřevné panely
6. Pojezdová kolečka
7. Madla
8. Elektrické trubice
9. Vypínače elektrických trubic

## POUŽITÍ

- Tato mobilní kombinovaná plynová a elektrická kamna (dále jen kamna) jsou určena pro dočasné vytápění místností, ve kterých je zaručeno dostatečné větrání (např. chat, rekreačních chalup, kanceláří, čekáren apod.) nebo jako doplněk ke stávajícímu vytápění mimo topné období (jaro, podzim).
- Kamna jsou spotřebiče kategorie I3B / P (30)
- Kamna jsou konstruována jako nízkotlaká, ke spalování plyné směsi propan-butanu (dále jen PB).
- Kamna jsou spotřebič na propan-butan, který se připojuje přes redukční ventil (s výstupním tlakem 30 mbar) a spojovací hadici (odpovídající EN ISO 3821 nebo DIN 4815-1 nebo jiné normě určené pro hadice pro LPG o délce 0,5 m), na 10 kg tlakovou LPG láhev (s max. provozním tlakem do 1,7 MPa).
- Tlaková láhev je plněna propan-butanovou (PB) směsí A1 nebo B (značení dle ISO 4706), což je označení pro letní (Butan: 60 %, Propan: 40 %) nebo zimní (Butan: 40 %, Propan: 60 %) směs. Obě směsi jsou použitelné, mají však mírně odlišné fyzikální vlastnosti.

- Pro jiné druhy paliv spotřebič nelze použít ani provést přestavbu spotřebiče!
- Snaha o připojení jiných typů lahví na plyn může být nebezpečná!
- V obchodech se LPG lahve prodávají prázdné, jejich naplnění Vám výměnným způsobem zajistí označené prodejní místo nebo distributor tlakových lahví. Při každé výměně LPG lahve si vyžádejte informace pro její bezpečné skladování a používání!



LPG (Liquefied Petroleum Gas) — Zkapalněný uhlovodíkový plyn  
Redukční ventil — Regulátor  
10 mbar — 1 kPa

## TECHNICKÁ DATA

Země přímého určení spotřebiče:	CZ + SK
Kategorie spotřebiče:	I3B / P (30)
Připojovací přetlak:	28 - 30 mbar
Druh paliva:	Propan, butan, či jejich směs (palivo třídy: G30)
Velikost vstříkovací trysky:	0,59 mm
Minimální plocha obytné místnosti:	82 m <sup>2</sup>
Minimální větrací otvor:	103 cm <sup>2</sup>
Rozměry balení:	430 × 150 × 710 mm
Hmotnost (bez lahve):	8,5 kg
Velikost doporučené LPG lahve:	10 kg
Vstupní napětí/kmitočet:	220 - 240 V / 50 Hz
Jmenovitý výkon:	1,2kW

Nastavení výkonu plynu	Poloha ovládacího knoflíku	Výkon [kW] plyn	Spotřeba [g/h]	Výkon [kW] elektro
Minimální	1	1,5	110	0,4 (A)
Střední	2	2,75	200	0,8 (B)
Maximální	3	4,2	306	1,14 (C)

## PŘÍSLUŠENSTVÍ

Spotřebič je dodáván bez příslušenství. K provozu plynových kamen je zapotřebí:

1 ks Redukční ventil s výstupním trnem  
Pevně nastavený tlak 30 mbar.

1 ks Hadice (0,5 m) + 2 ks Hadicová spona



*Veškeré příslušenství lze objednat u výrobce/distributora (PHT a. s., [www.magg.cz](http://www.magg.cz)) pod obj. kódem 110004 nebo u jeho obchodních partnerů.*

## 2. PROVOZ

### PODMÍNKY PRO PROVOZ KAMEN

- Tato kombinovaná kamna jsou určena pro dočasné vytápění místností s minimálním objemem místnosti, ve které jsou kamna umístěna (viz *TECHNICKÁ DATA*) a je přímo větratelná (výměnu vzduchu s venkovním prostorem lze zajistit otevřením oken, balkónových dveří, větracích křídel apod.).
- Minimální větrací otvor musí odpovídat hodnotě uvedené v části *TECHNICKÁ DATA* a musí být rovnoměrně rozdělen mezi horní a spodní větrací otvor. Kamna při provozu spotřebovávají kyslík a v nevětraných uzavřených místnostech může být uživatel vážně ohrožen na

životě z důvodu nedostatku kyslíku a zvýšené koncentrace CO!

- Kamna musí být provozována na vodorovném povrchu.
- Před započetím prací (s nátěrovými hmotami, lepidly atd.), které mohou mít za následek změnu prostředí, ve kterém jsou kamna umístěna, je potřeba uzavřít lahvový ventil a kamna vypnout.
- Povrchová teplota tlakové lahve nesmí překročit 40 °C a tlaková láhev nesmí být vystavena přímému slunečnímu záření. Tlaková láhev se smí používat pouze ve svislé poloze.
- Je zakázáno umísťovat a používat tlakové lahve s LPG (a to ani vyprázdněné) v prostorech pod úrovní terénu.
- Je přísně zakázáno provádět jakýkoliv přímý ohřev tlakových lahví s LPG pro zvýšení odpařovací mohutnosti plynu.
- Pokyny pro manipulaci s tlakovými lahvemi na LPG si vyžádejte při každé výměně LPG lahve. Podrobné informace (pro Českou republiku) jsou stanoveny v ČSN 38 6462 a v TPG 402 01.
- Je možné používat pouze typ spojovacích hadic schválených výrobcem — dodavatelem. Spojovací hadice musí být při provozu zajištěna proti oděru a ožehnutí nebo jinému mechanickému poškození (zkroucení apod.)
- Spojovací hadice nesmí být nastavována ani jinak upravována. Doba životnosti spojovací hadice je z bezpečnostních důvodů 2 roky od prvního použití. Po uplynutí této doby, nebo v případě jakéhokoli poškození, hadici vyměňte.

#### PŘIPOJENÍ A KONTROLA TĚSNOSTI

- Odejměte kryt lahve na zadní části kamen (zajištěn 4 šrouby).
- Před odšroubováním zátky z lahvového ventilu (levý závit) je nutno se přesvědčit, zda je hlavní uzávěr lahve řádně dotažen v poloze zavřeno.
- Před připojením redukčního ventilu k LPG lahvi zkontrolujte dobrý stav těsnění v převlečné matici redukčního ventilu. V případě potřeby jej vyměňte za nový.
- Na boční šroubení uzavíracího ventilu tlakové lahve našroubujte – otáčením doleva – redukční ventil s výstupním trnem a dotáhněte klíčem č. 27.
- Na oba konce spojovací hadice nasadte hadicové spony. Jeden konec spojovací hadice nasuňte na trn redukčního ventilu a zajistěte hadicovou sponou. Druhý konec spojovací hadice nasuňte na trn na kamnech a zajistěte hadicovou sponou.
- Otevřete lahvový ventil na LPG lahvi otočením knoflíku doleva a potřením pěnотvorným roztokem (např. mýdlovou vodou) zkontrolujte, neuniká-li plyn kolem spojů. Kontrolu těsnosti je nutné provést potřením všech spojů pěnотvorným roztokem. V místě úniku plynu se vytvoří bubliny. (Ovládací knoflík kamen musí být v poloze: „Start“ a uvolněný – nezamáčknutý!)
- Pokud nebudete kamna po kontrole těsnosti ihned používat, uzavřete lahvový ventil na LPG lahvi.

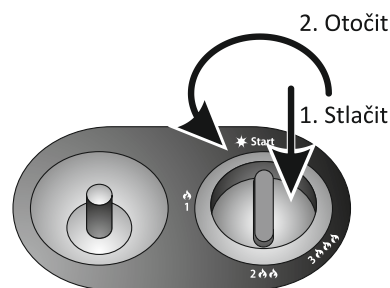
**⚠ POZOR! ⚠** Je zásadně zakázáno provádět kontrolu těsnosti pomocí otevřeného ohně!!!

- Umístěte láhev do spotřebiče. Nasadte na zadní část kamen kryt lahve a zajistěte ho 4 šrouby.

#### ZAPALOVÁNÍ A ZHÁŠENÍ KAMEN

1. Otevřete lahvový ventil a stlačte dolů ovládací knoflík topidla v poloze: „Start“. Držte jej několik sekund, aby došlo k naplnění rozvodu dostatečným množstvím plynu a současně stisknete opakovaně červený knoflík piezozapalovače.
2. Po zapálení plamene podržte ovládací knoflík topidla zamáčknutý ještě cca 10 až 15 sekund, aby došlo k aktivaci termopojistky a nezhasnul plamen zapalovacího hořáku. Regulace výkonu se provádí nastavením ovládacího knoflíku na topidle do zvolené polohy (viz *REGULACE VÝKONU KAMEN*). Doporučujeme provést nastavení na požadovaný výkon minimálně po 5 min. od zapálení topidla.
  - Při zapalování nikdy nadržte, před stiskem knoflíku piezozapalovače, zamáčknutý knoflík kamen déle než 40 sekund, aby nedošlo k většímu úniku nespáleného plynu z LPG lahve, jeho nahromadění u topidla a následnému nebezpečnému/prudkému zapálení po stisku piezozapalovače.
3. Zhášení kamen provedte uzavřením lahvového ventilu u LPG lahve a nechte dohořet zbytek plynu ze spojovací hadice. Poté nastavte ovládací knoflík topidla do polohy: „Start“.
  - Při dlouhodobém vypnutí odpojte kamna od LPG lahve.
  - Pokud byl spotřebič dlouhodobě odstaven z provozu a chcete jej znovu spustit, nejprve ho důkladně očistěte, připojte k LPG lahvi a zkontrolujte těsnost (viz Připojení a kontrola těsnosti).

**⚠ POZOR! ⚠** Při jakémkoli nastavování polohy (otáčení) ovládacího knoflíku topidla je třeba ho nejdříve stlačit dolů!



#### REGULACE VÝKONU KAMEN

- Změna výkonu se provádí mírným stlačením ovládacího knoflíku na topidle a jeho otočením do požadované polohy (1, 2 nebo 3) a následným uvolněním tak, aby došlo k jeho ustavení v nové poloze.
- Pokud je ovládací knoflík ve správné poloze není možné ho bez stlačení otočit.
- Příslušné hodnoty výkonu pro jednotlivé polohy ovládacího knoflíku topidla jsou uvedeny v tabulce (viz *TECHNICKÁ DATA*).

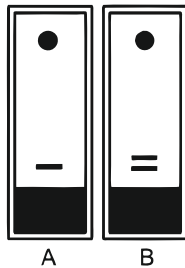
#### ELEKTRICKÉ ČÁSTI A SOUČÁSTI

Zapnutí:

- **Přepínač A** – Přepněte na ⊖ = horní trubice se zapne
- **Přepínač B** – Přepněte na ⊖ = prostřední a spodní trubice se zapnou

Vypnutí:

- **Přepínač A** – Přepněte na „0“ = horní trubice se vypne
- **Přepínač B** – Přepněte na „0“ = prostřední a spodní trubice se vypnou



### 3. BEZPEČNOSTNÍ POKYNY

#### BEZPEČNOSTNÍ PRVKY

##### Elektrická kamna:

- Zapněte topidlo pouze do zásuvky s napětím, odpovídajícím hodnotám uvedeným na výrobním štítku.
- Topidlo nevypínejte vytáhnutím ze zásuvky. Odpojte zařízení z el. sítě v případě delšího nepoužívání. Nevytahujte vidlici ze zásuvky tahem za přívodní kabel.
- Nedotýkejte se vnitřních dílů zařízení. Před odebráním krytu se ujistěte, že vidlice je vytažena z přívodu el. energie, vnitřní díly mohou být pod napětím nebo mohou být horké.
- Doporučuje se zařízení připojit na samotný el. obvod s dostatečným jištěním podle výkonu topidla. Jako přívod použijte výhradně kabel s uzemněním, aby se předešlo úrazu el. proudem. Udržujte napájecí kabel dostatečně daleko od proudu horkého vzduchu.
- Nepoužívejte topidlo s programovatelným časovým spínačem nebo jiným zařízením, které zapne topidlo automaticky.
- Nikdy nepracujte s topidlem, pokud máte mokré ruce nebo se k přívodnímu kabelu dostala voda.
- Pokud dojde k poškození napájecího kabelu, musí být vyměněn výrobcem nebo servisním zástupcem, popřípadě podobně kvalifikovanou osobou.

##### Hlídač okolního prostředí „OXYSTOP“:

- Překročí-li ve vytápěném prostoru koncentrace oxidu uhličitého (CO<sub>2</sub>) bezpečnou hranici, dojde automaticky k uhašení plamene a následně k uzavření ventilu kamen a tím k přerušení přívodu plynu. Kamna je možné znovu zprovoznit až po důkladném vyvětrání místnosti.

##### Automatické vypnutí při nebezpečném náklonu:

- V případě nebezpečného náklonu/převrácení kamen dojde k automatickému uzavření ventilu topidla a tím k přerušení přívodu plynu a uhašení plamene. Zkontrolujte, zda nedošlo k uvolnění spojů rozvodu plynu. V případě potřeby opětovného zapálení nechte kamna cca 2–3 min. v klidu a pak postupujte dle instrukcí pro zapalování.

##### Únik plynu

- Cítíte-li únikat plyn, zavřete lahvový ventil na LPG lahvi. Uhasťte veškerý otevřený oheň a vypněte elektrické spotřebiče. Místnost řádně vyvětrejte. Zkontrolujte hadici (viz ÚDRŽBA A ODSTRANOVÁNÍ ZÁVAD) a připojení přívodu plynu (viz PŘIPOJENÍ A KONTROLA TĚSNOSTI). Pokud neodhalíte příčinu úniku, předejte topidlo odbornému servisu.
- Pokud plyn uniká i při zavřeném lahvoovém ventilu, přeneste LPG láhev ven, do otevřeného, dobře větraného prostoru a poraďte se s dodavatelem plynu.

## ⚠ POZOR! ⚠

### Nutno přečíst pokyny před použitím tohoto spotřebiče!

- Instalace tohoto spotřebiče a skladování lahve na LPG musí být v souladu s platnými předpisy!
- Pokud je spotřebič v provozu, nepřemísťujte jej!
- Před přemístěním spotřebiče uzavřete ventil lahve na LPG a spotřebič nechte zcela vychladnout!
- Nikdy nepoužívejte poškozený spotřebič!
- Nepoužívejte kamna, která by měla poškozená nebo opotřebovaná těsnění — hrozí únik plynu!
- Z důvodu rizika požáru neodkládejte věci na topidlo a nezakrývejte ho!
- Používat pouze v dobře větraném prostoru! Topidlo při provozu spotřebovává kyslík a v nevětraných uzavřených místnostech může být uživatel vážně ohrožen na životě z důvodu nedostatku kyslíku a zvýšené koncentrace CO! Zajistěte dostatečný a stálý přívod vzduchu! Větrací otvor musí mít průřez nejméně 103 cm<sup>2</sup>, rovnoměrně rozdělený mezi horní a spodní větrací otvor.
- Topidlo je při provozu a bezprostředně po něm velmi horké! Zamezte přístupu malých dětí ke spotřebiči!
- Ochranná zástěna tohoto spotřebiče má zabránit riziku požáru nebo zranění způsobeného popálením a žádná jeho část nesmí být trvale odstraněna! Nezajišťuje účinnou ochranu pro malé děti, staré osoby ani tělesně postižené.
- Věnujte zvláštní pozornost při použití na kluzkých podlahách, aby děti nebo zvířata nezpůsobily nehodu!
- Chraňte před dětmi (při použití i skladování)!
- Nepoužívat v obytných vozidlech, např. karavanech nebo v motorových karavanech!
- Spotřebič nesmí být používán v prostorech pod úrovní terénu, v obytných místnostech výškových budov, v suterénech, koupelnách nebo ložnicích!
- Topidlo lze používat v místnostech, ve kterých se teplota vzduchu pohybuje v rozmezí -5 °C až +30 °C a relativní vlhkost nepřesahuje 80 %.
- Při provozu dodržujte bezpečnou vzdálenost od hořlavých předmětů stupně hořlavosti B, C1, C2, C3 — 1 m ve směru sálání a 0,5 m nad topidlem!
  - B – Hmoty nesnadno hořlavé
  - C1 – Hmoty těžce hořlavé
  - C2 – Hmoty středně hořlavé
  - C3 – Hmoty lehce hořlavé
- Dodržujte bezpečnou vzdálenost 1 m mezi topidlem v provozu a ostatními zdroji tepla!
- Při umístění spotřebiče v blízkosti stěn, nábytku, závěsů, záclon, ložního prádla a jiných hořlavých materiálů hrozí riziko požáru.
- Umístěte topidlo tak, aby keramický hořák směřoval do středu místnosti (nikdy ke stěně)!
- Při práci s nátěrovými hmotami, lepidly apod., v místnosti kde je topidlo používáno, odstavte ho z provozu a nechte vychladnout!
- Udržujte topidlo v čistotě!
- Tlakové LPG lahve vyměňujte podle pokynu v tomto návodu. Do předního panelu teplometu nestrkejte prsty ani žádné jiné předměty.
- Kontrolu těsnosti provádějte v dobře větrané místnosti, popř. ve venkovním prostředí, mimo zdroje zapálení/vznícení a mimo dosah ostatních osob! Nezjišťujte úniky

otevřeným ohněm, použijte pěnotvorný roztok!

- Regulátor tlaku paliva musí mít výstupní přetlak 30 mbar!
- Zabraňte zkroucení hadice! Používejte hadice odpovídající EN ISO 3821 nebo DIN 4815-1 nebo jiné normě určené pro hadice pro LPG o délce 0,5 m (nikdy ne delší než 1 m)! Stav hadice je nutné pravidelně kontrolovat (viz ČISTĚNÍ A ÚDRŽBA) a v případě potřeby ji vyměnit!
- Výměna hadice se musí provádět v předepsaných intervalech (viz PODMÍNKY PRO PROVOZ KAMEN)!
- Redukční ventil a hadice musí být umístěny mimo cesty, kterými se chodí nebo tak, aby nemohly být poškozeny!
- Dbejte na to, aby topidlo bylo vsuchém a čistém prostředí!
- Po každém použití spotřebiče uzavřít ventilem na lahvi!
- Při dlouhodobém vypnutí topidla vždy odpojte tlakovou láhev!
- Jestliže ucítíte unikat plyn, řiďte se instrukcemi v kapitole ÚNIK PLYNU!
- Je zakázáno přestavovat spotřebič na jiný druh plynu!
- Neprovádějte žádné úpravy tohoto spotřebiče mimo rámec návodu k obsluze a údržbě!
- Po připojení kamen k LPG lahvi se vyvarujte naklánění a obracení LPG lahve!
- Tlakové lahve s LPG (a to i vyprázdňené) je zakázáno umísťovat a používat v prostorech pod úrovní terénu!
- Kamna smí obsluhovat pouze dospělá osoba nad 18 let podle tohoto návodu! Při provozu topidla musí obsluha dále respektovat všeobecné požární bezpečnostní předpisy a mít spotřebič pod dohledem!
- Když odcházíte, vypněte spotřebič.

- Nenechávejte nikoho obsluhovat kamna bez předchozího poučení. Zabraňte také tomu, aby je obsluhovaly děti, duševně nezpůsobilé osoby, osoby pod vlivem drog, léků, alkoholu či nadměru unavené osoby a ani vy sami tak nečiňte.

#### Výměna LPG lahve

- Výměna lahve na plyn se musí provádět ve venkovním prostředí, mimo jakékoli zdroje zapálení/vznícení a mimo dosah ostatních osob.
- Před odpojením lahve na plyn zkontrolujte, zda je topidlo zhasnuto a zda je uzavřený lahvový ventil.
- Při výměně lahve nekuřte.

## 4. ÚDRŽBA A ODSTRAŇOVÁNÍ ZÁVAD

- Údržbu spotřebiče provádějte v pravidelných intervalech, podle potřeby a v případech většího provozního zatížení.
- Čistění a údržba se smí provádět pouze tehdy, je-li topidlo zcela vychladlé.
- Před každým použitím je nutno zkontrolovat dotažení všech spojů a překontrolovat těsnost (viz Připojení a kontrola těsnosti).
- Spotřebič udržujte v suchu a čistotě. Dbejte na to, aby se do prostoru zapalovacího hořáku nedostala voda. Před dalším použitím nechte topidlo řádně vyschnout.
- Pro běžné čistění použijte prachovku. Větší nečistoty odstraňte vlhkou utěrkou bez použití abrazivního prostředku. Nečistěte topidlo hořlavými nebo korozivními čisticími prostředky.
- Čistění keramických hořáků topidla provádějte suchým

měkkým hadrem bez použití abrazivního prostředku. Nikdy nepoužívejte chemické čisticí prostředky.

- V případě zanesení keramických hořáků prachem, odstraňte nečistoty pomoci vysavače.
- Vizually, popřípadě hmatem zkontrolujte stav spojovací hadice. V případě vyduťtí nebo jiného porušení je nutné ji vyměnit za novou.
- Z bezpečnostních důvodů je vhodné, aby uživatel prováděl v pravidelných intervalech (nejméně jednou měsíčně a po každé výměně lahve na LPG) jednoduchou zkoušku těsnosti spojovací hadice a včasným odhalením netěsnosti předešel způsobení požáru v důsledku vzplanutí unikajícího plynu. Kontrola těsnosti hadice se může provádět např. postupným protažením celé délky hadice v nádobě s vodou za současného sledování případného úniku plynu v podobě bublinek. Hadice musí být při zkoušce pod redukovaným tlakem (30 mbar) z tlakové LPG lahve.
- Pro bezporuchový a bezpečný chod doporučujeme na topidle provádět pravidelnou servisní prohlídku (viz SERVIS). Zároveň je třeba vykonávat občasný dozor během provozu spotřebiče.

#### Opravy závad

- Veškeré opravy, při kterých je nutná montáž a demontáž jednotlivých dílů topidla smí provádět pouze kvalifikovaní servisní pracovníci. Nedovolte nekvalifikované osobě jakkoli zasahovat do vašeho topidla.
- Opravy zajišťuje distributor a smluvní servisní střediska.

Závada	Možná příčina	Odstranění
Hořák nelze zapálit.	Zavřený lahvový ventil.	Otevřít lahvový ventil.
	Prázdná tlaková láhev.	Vyměnit tlakovou láhev.
	Ucpané trysky.	Předat odbornému servisu k vyčištění nebo výměně trysek.
	Vadný piezo zapalovač.	Předat odbornému servisu k opravě.
	Vadný redukční ventil.	Vyměnit redukční ventil.
Plamen zhasíná.	Vadná termopojistka.	Předat odbornému servisu k výměně termopojistky.
	Nedostatečný tlak paliva.	Vyměnit tlakovou lahev.
	LPG láhev je téměř prázdná.	
Z rozvodu uniká plyn.	Uvolněné spoje.	Zkontrolovat všechny dostupné spoje a dotáhnout.
	Poškozená spojovací hadice.	Zkontrolovat těsnost a dle potřeby vyměnit hadici.

#### Servis

- Četnost kontrol se řídí platnou legislativou příslušné země, ve které je spotřebič používán. Doporučujeme provést min. 1x za rok servisní prohlídku kvalifikovaným servisním technikem. Servis spotřebiče smí provádět pouze kvalifikovaní servisní pracovníci (odborný servis/distributor). Neoprávněný zásah nekvalifikované osoby může být nebezpečný.

## Skladování spotřebiče

- Spotřebič smí být skladován až po úplném vychladnutí.
- Před skladováním spotřebiče vždy uzavřete lahvový ventil na LPG lahvi.
- Odpojte od spotřebiče LPG láhev.
- Zkontrolujte těsnost a neporušenost lahvového ventilu. Zjistíte-li závadu, LPG láhev neskladujte, ale předejte ji dodavateli plynu k výměně.
- Odpojenou láhev opatřete ochranou zátkou.
- Tlakové lahve s LPG (a to i vyprázdněné) je zakázáno umísťovat a používat v prostorech pod úrovní terénu.
- Uložte spotřebič tak, aby bylo zabráněno jeho znečištění nebo poškození.
- Spotřebič musí být skladován v uzavřených, dobře větraných místnostech neobsahujících agresivní látky, při teplotě nejméně 10 °C a relativní vlhkosti vzduchu nejvýše 80 %.
- Pokud je spotřebič připojen k tlakové LPG lahvi nesmí být uložen v prostoru pod úrovní terénu.

## 5. OSTATNÍ INFORMACE

### Likvidace obalu a spotřebiče

- Pokud se rozhodnete pro likvidaci starého spotřebiče, ať už proto, že jste si zakoupili nový nebo proto, že se na starém vyskytla neopravitelná závada, odneste jej na místo k tomu určené (např. sběr druhotných surovin, sběrný dvůr apod.).
- Obal uložte na obcí určené místo k ukládání odpadu.

### ZÁRUČNÍ PODMÍNKY

- i** *Záruční doba je 24 měsíců ode dne prodeje (prodlužuje se o dobu, po kterou je výrobek v opravě).*
- Záruka se vztahuje na výrobek jen za předpokladu, že výrobek je užíván v souladu s příloženým návodem k obsluze a údržbě.
  - Vyskytne-li se závada výrobku v záruční době, má kupující nárok na bezplatnou opravu v určených servisních střediscích za předpokladu, že se jedná prokazatelně o výrobní nebo materiálovou vadu výrobku.
  - Podmínkou pro uplatnění nároku ze záruky je předložení prodejního dokladu, jenž musí být opatřen adresou a razítkem prodejce, podpisem prodávajícího a datem prodeje.
  - Nároky na záruku zanikají:
    1. Nebyla-li záruka uplatněna v záruční době.
    2. Při neodborných zásazích nebo opravách výrobku jiným než určeným servisním střediskem nebo v případě, že byl výrobek uživatelem či jinou osobou mechanicky či jinak poškozen.
  - Záruka se nevztahuje na běžné provozní opotřebení, závady vzniklé úmyslným poškozením, hrubou nedbalostí při používání, nebo pokud provede kupující na výrobku úpravy nebo změny. Výrobce neodpovídá za škody způsobené neodborným zacházením či údržbou mimo rámec příslušného návodu k obsluze a údržbě. Na změny níže vyjmenované jako běžné opotřebení se nevztahují záruční podmínky, protože je nelze považovat za vadu výrobku.

### Běžné provozní opotřebení

- Za běžné provozní opotřebení se považuje vzhledem k povaze a funkci výrobku např. zbarvení částí v blízkosti keramických destiček hořáku.
- Některé výše uvedené změny na výrobku se mohou projevit již po několika málo použitích, přičemž se tím nijak nesníží užitná hodnota výrobku.

### DOPLŇUJÍCÍ INFO

- Záruční i mimozáruční opravy tohoto výrobku provádí dovozce: PHT a. s., Na stráži 1410/11, 180 00 Praha 8, Česká republika. [www.magg.cz](http://www.magg.cz)
- Výrobce: Zhongshan Luoqi Appliances Co., LTD No.33 Deyou street, Dongfeng town, Zhongshan city, Guangdong, China

#### Poznámka

- Změny v technických údajích jsou vyhrazeny.
- Vyobrazení díky neustálému inovačnímu postupu jsou nezávazná.
- Tiskové chyby vyhrazeny.



## ES PROHLÁŠENÍ O SHODĚ



**Výrobce:** PHT a.s., Na stráži 1410/11, 180 00 Praha 8 - Libeň, Česká republika

**Označení a název výrobku:** 110156, MAGG - Kombinovaná skládací plynová 4,2kW a elektrická kamna 1,14kW (LQ-HE01)

**Výrobek je ve shodě s uvedenými směrnici a nařízeními Evropské unie:**

(EU) 2016/426

**Při posouzení shody byly použity následující normy:**

EN 449:2002+A1:2007

**Posouzení shody bylo provedeno ve spolupráci s:**

DBI Certification A/S na základě certifikátu číslo 2531-GAR-CGC10316.

**Poslední dvojčíslí roku, v němž bylo zařízení opatřeno označením CE: 22**

Toto prohlášení o shodě je podloženo osvědčeními, která potvrzují, že výrobek splňuje zákonné požadavky uložené platnými právními normami, popřípadě převzatými národními normami a předpisy týkající se oblasti bezpečnosti práce.

V případě jakékoliv námi neodsouhlasené změny výrobku pozbývá toto prohlášení platnosti.

**Datum a místo vydání:** V Českých Budějovicích dne 14.6.2023

PHT a.s.  
Na stráži 1410/11  
180 00 Praha 8 - Libeň  
DIČ CZ26056577

Ing. Roman Prokop  
Předseda představenstva

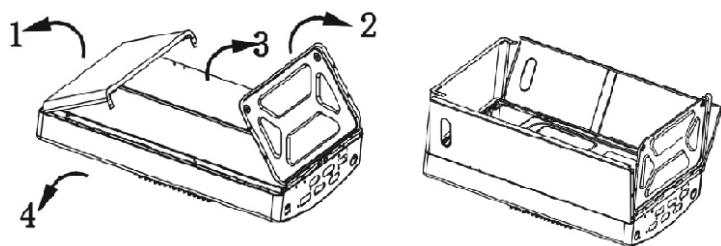


# SK ZOSTAVENIE

## Zoznam dielov v balení

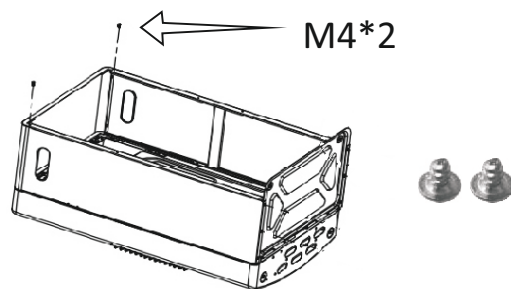
1. kachle
2. kolieska
3. skrutky
4. náradie na zostavenie

①



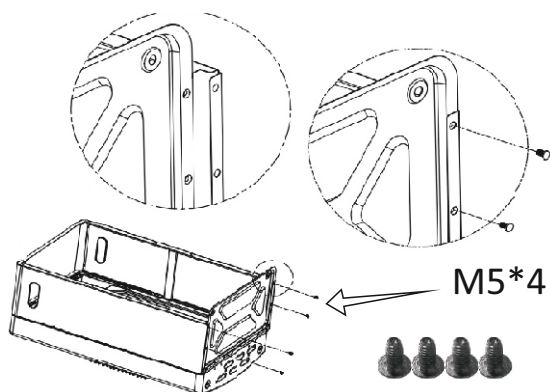
Odklopte jednotlivé časti skrine podľa poradia na obrázku podľa šípok.

②



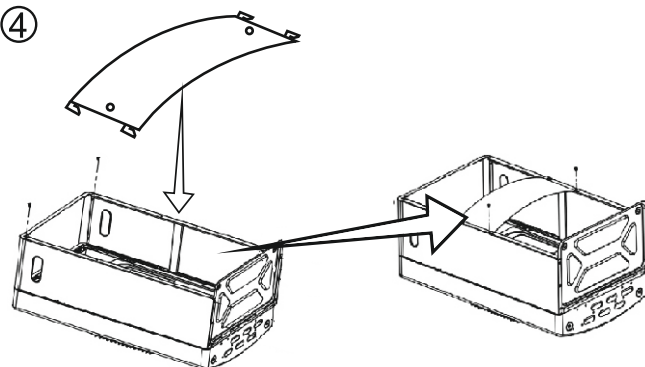
Pomocou dvoch skrutiek M4, upevnite bočné časti skrine k hornej časti.

③



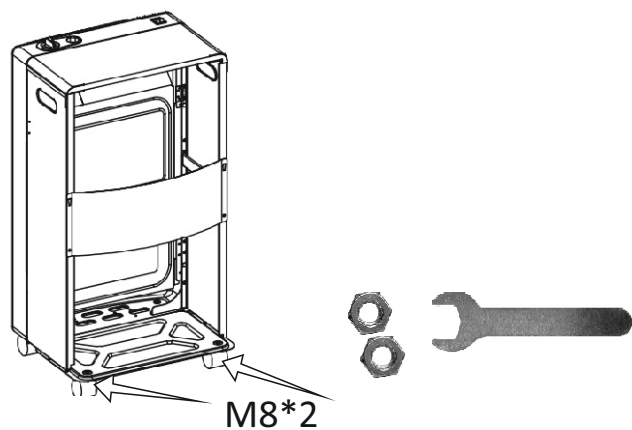
Pomocou štyroch skrutiek M5, upevnite bočné časti skrine k spodnej časti.

④



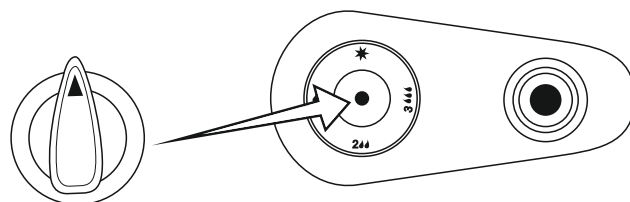
Zadný kryt s háčikmi: Najprv zasuňte horné háčiky a potom spodné háčiky.

⑤



Pripevnite kolieska k spodnej časti kachlí.  
Zadné kolieska zabezpečte pomocou matiek M8

⑥



Gombík nasmerujte na iskru, aby ste ho nainštalovali.  
Potom otočením pri polovičnom stlačení otestujte, či je plne nainštalovaný.

# 1. PREHĽAD

## POPIS



1. Zapaľovač
2. Regulačný gombík
3. Skriňa pre umiestnenie fľaše
4. Ochranná mriežka
5. Výhrevné panely
6. Pojazdné kolieska
7. Madla
8. Elektrické trubice
9. Vypínače elektrických trubic

## POUŽITIE

- Tieto mobilné kombinované plynové a elektrické kachle (ďalej len kachle) sú určené pre dočasné vykurovanie miestností, v ktorých je zaručené dostatočné vetranie (napr. Chat, rekreačných chalúp, kancelárií, čakární a pod.) Alebo ako doplnok k existujúcemu vykurovanie mimo vykurovacieho obdobia (jar, jeseň).
- Kachle sú spotrebič kategórie I3B / P (30).
- Pece sú konštruované ako nízkotlaková, k spaľovaniu plynnej zmesi propán-butánu (ďalej len PB).
- Kachle sú spotrebič na propán-bután, ktorý sa pripája cez redukčný ventil (s výstupným tlakom 30 mbar) a spojovaciu hadicu (zodpovedajúce EN ISO 3821 alebo DIN 4815-1 alebo iné norme určené pre hadice pre LPG s dĺžkou 0,5 m), na 10 kg tlakovú LPG fľašu (s max. prevádzkovým tlakom do 1,7 MPa).
- Tlaková fľaša je plnená propán-butánovú (PB) zmesou A1 alebo B (značenie podľa ISO 4706), čo je označenie pre letné (Bután: 60 %, Propán: 40 %) alebo zimný (Bután: 40 %, Propán: 60 %) zmes. Obe zmesi sú použiteľné, majú však mierne odlišné fyzikálne vlastnosti.

- Pre iné druhy palív spotrebič nemožno použiť ani vykonať prestavbu spotrebiča!
- Snaha o pripojenie iných typov fliaš na plyn môže byť nebezpečná!
- V obchodoch sa LPG fľaše predávajú prázdne, ich naplnenie Vám výmenným spôsobom zaistí označené predajné miesto alebo distribútor tlakových fliaš. Pri každej výmene LPG fľaše si vyžiadajte informácie pre jej bezpečné skladovanie a používanie!



LPG (Liquefied Petroleum Gas) – Skvapalnený uhľovodíkový plyn  
Redukčný ventil – Regulátor  
10 mbar – 1 kPa

## TECHNICKÉ ÚDAJE

<b>Krajina priameho určenia spotrebiča:</b>	CZ + SK
<b>Kategória spotrebiča:</b>	I3B / P (30)
<b>Pripojovací pretlak:</b>	28 - 30 mbar
<b>Druh paliva:</b>	Propán, bután, lebo ich zmesi (palivo triedy: G30)
<b>Veľkosť vstrekovacie trysky:</b>	0,59 mm
<b>Minimálna plocha obytné miestnosti:</b>	82 m <sup>2</sup>
<b>Minimálny vetrací otvor:</b>	103 cm <sup>2</sup>
<b>Rozmery balenia:</b>	430 × 150 × 710 mm
<b>Hmotnosť (bez fľaše):</b>	8,5 kg
<b>Veľkosť odporúčanej LPG fľaše:</b>	10 kg
<b>Vstupné napätie/kmitočet:</b>	220 - 240 V / 50 Hz
<b>Menovitý výkon:</b>	1,2 kW

Nastavenie výkonu plynu	Poloha ovládacieho gombíka	Výkon [kW] plyn	Spotreba [g/h]	Výkon [kW] elektro
Minimálna	1	1,5	110	0,5 (A)
Stredná	2	2,75	200	0,8 (B)
Maximálna	3	4,2	306	1,14 (C)

## PRÍSLUŠENSTVO

Spotrebič je dodávaný bez príslušenstva. K prevádzke plynových kachlí je potrebné:

1 ks Redukčný ventil s výstupným trňom  
Pevne nastavený tlak 30 mbar.

1 ks Hadica (0,5 m) + 2 ks Hadicová spona



Všetko príslušenstvo je možné objednať u výrobcu/distribútora (PHT a. s., [www.magg.cz](http://www.magg.cz)) pod obj. kódom 110004 alebo u jeho obchodných partnerov.

## 2. PREVÁDZKA

### PODMIENKY NA PREVÁDZKU KACHLÍ

- Tieto kombinované kachle sú určené pre dočasné vykurovanie miestností s minimálnym objemom miestnosti, v ktorej sú kachle umiestnené (pozri Technické údaje) a je priamo vetrateľná (výmenu vzduchu s vonkajším priestorom je možné zaistiť otvorením okien, balkónových dverí, vetracích krídiel apod.).
- Minimálny vetrací otvor musí zodpovedať hodnote uvedenej v časti Technické údaje a musia byť rovnomerne rozdelené medzi hornou a spodnou vetrací otvor. Kachle pri prevádzke spotrebávajú kyslík a v nevetraných uzavretých miestnostiach môže byť užívateľ vážne ohrozený na živote z dôvodu nedostatku kyslíka a zvýšenej koncentrácie CO!

- Kachle sa musia prevádzkovať na vodorovnom povrchu.
- Pred začatím prác (s náterovými hmotami, lepidlami atď.), ktoré môžu mať za následok zmenu prostredia, v ktorom sú kachle umiestnené, je potrebné uzavrieť fľašový ventil a kachle vypnúť.
- Povrchová teplota tlakovej fľaše nesmie prekročiť 40 °C a tlaková fľaša nesmie byť vystavená priamemu slnečnému žiareniu. Tlaková fľaša sa smie používať len vo zvislej polohe.
- Je zakázané umiestňovať a používať tlakovej fľaše s LPG (a to ani vyprázdnené) v priestoroch pod úrovňou terénu.
- Je prísne zakázané vykonávať akýkoľvek priamy ohrev tlakových fliaš s LPG pre zvýšeného odparovania plynu.
- Pokyny pre manipuláciu s tlakovými fľašami na LPG si vyžiadajte pri každej výmene LPG fľaše. Podrobné informácie (pre Slovensko) sú stanovené v STN 38 6462 a v TPG 402 01.
- Je možné používať len typ spojovacích hadíc schválených výrobcom - dodávateľom. Spojovacie hadice musí byť pri prevádzke zaistená proti oderu a ožehnutiu alebo inému mechanickému poškodeniu (skrúteniu pod.)
- Spojovacie hadica nesmie byť nastavovaná ani inak upravovaná. Doba životnosti spojovacej hadice je z bezpečnostných dôvodov 2 roky od prvého použitia. Po uplynutí tejto doby, alebo v prípade akéhokoľvek poškodenia, hadicu vymeňte.

#### PRIPOJENIE A KONTROLA TESNOSTI

- Odstráňte kryt fľaše na zadnej časti kachlí (zaistený 4 skrutky).
- Pred odskrutkovaním zátky z fľašového ventilu (ľavý závit) je nutné sa presvedčiť, či je hlavný uzáver fľaše riadne dotiahnutý v polohe zatvorené.
- Pred pripojením redukčného ventilu k LPG fľaši skontrolujte dobrý stav tesnenia v prevlečnej matici redukčného ventilu. V prípade potreby ho vymeňte za nový.
- Na bočnej šróbenia uzatváracieho ventilu tlakovej fľaše našraubujte - otáčaním doľava - redukčný ventil s výstupným trňom a dotiahnite kľúčom č. 27.
- Na oba konce spojovacej hadice nasadte hadicové spony. Jeden koniec spojovacej hadice nasuňte na trň redukčného ventilu a zaistite hadicovou sponou. Druhý koniec spojovacej hadice nasuňte na trň na kachliach a zaistite hadicovou sponou.
- Otvorte fľašový ventil na LPG fľaši otočením gombíka doľava a potretím penotvorným roztokom (napr. Mydlovou vodou) skontrolujte, neuniká-plyn okolo spojov. Kontrolu tesnosti je nutné vykonať potretím všetkých spojov penotvorným roztokom. V mieste úniku plynu sa vytvorí bubliny. (Ovládací gombík kachlí musí byť v polohe: „Start“ a uvoľnený – nezamáčknutý!)
- Ak nebudete kachle po kontrole tesnosti ihneď používať, uzavrite fľašový ventil na LPG fľaši.

**⚠ POZOR! ⚠** Je zásadne zakázané vykonávať kontrolu tesnosti pomocou otvoreného ohňa!!

- Umiestnite fľašu do spotrebiča. Nasadte na zadnú časť pece kryt fľaše a zaistite ho 4 skrutkami.

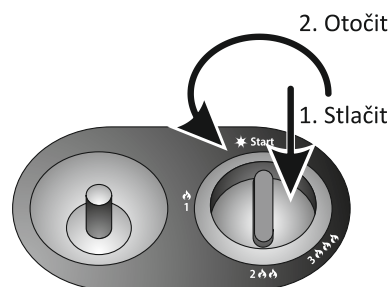
#### ZAPAĽOVANIE A ZHÁŠANIE KACHLÍ

1. Otvorte fľašový ventil a stlačte dole ovládací gombík ohrievača v polohe: „Start“. Držte ho niekoľko sekúnd, aby došlo k naplneniu rozvodu dostatočným množ-

stvom plynu a súčasne stlačte opakovane červený gombík piezozapaľovača.

2. Po zapálení plameňa podržte ovládací gombík ohrievača zatlačený ešte cca 10 až 15 sekúnd, aby došlo k aktivácii termopoistky a nezhasol plameň zapaľovacieho horáka. Regulácia výkonu sa vykonáva nastavením ovládacieho gombíka na ohrievači do zvolenej polohy (pozri regulácia výkonu kachlí). Odporúčame vykonať nastavenie na požadovaný výkon minimálne po 5 min. od zapálenia ohrievača.
- Pri zapaľovaní nikdy nedržte, pred stlačením gombíka piezozapaľovača, zatlačený gombík kachlí dlhšie ako 40 sekúnd, aby nedošlo k väčšiemu úniku nespáleného plynu z LPG fľaše, jeho nahromadenie u ohrievača a následnému nebezpečnému / prudkému zapálenie po stlačení piezozapaľovača.
3. Zhášanie kachlí vykonajte uzavretím fľašového ventilu u LPG fľaše a nechajte dohorieť zvyšok plynu zo spojovacej hadice. Potom nastavte ovládací gombík ohrievača do polohy: „Start“.Pri dlhodobom vypnutí odpojte kamna od LPG lahve.
- Ak bol spotrebič dlhodobo odstavený z prevádzky a chcete ho znovu spustiť, najprv ho dôkladne očistite, pripojte k LPG fľaši a skontrolujte tesnosť (pozri Pripojenie a kontrola tesnosti).

**⚠ POZOR! ⚠** Pri akomkoľvek nastavovaní polohy (otáčanie) ovládacieho gombíka ohrievača je potrebné ho najskôr stlačiť dole!



#### REGULÁCIA VÝKONU KACHLÍ

- Zmena výkonu sa vykonáva miernym stlačením ovládacieho gombíka na ohrievači a jeho otočením do požadovanej polohy (1, 2 alebo 3) a následným uvoľnením tak, aby došlo k jeho zriadenia v novej polohe.
- Ak je ovládací gombík v správnej polohe nie je možné ho bez stlačenia otočiť.
- Príslušné hodnoty výkonu pre jednotlivé polohy ovládacieho gombíka ohrievača sú uvedené v tabuľke (viz TECHNICKÁ DATA).

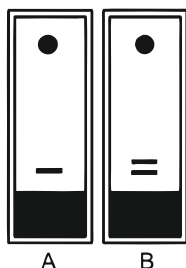
#### ELEKTRICKÉ ČÁSTI A SOUČÁSTI

Zapnutie:

- **Prepínač A** – Prepnete na ⊖ = horná trubica sa zapne
- **Prepínač B** – Prepnete na ⊖ = prostredné a spodné trubice sa zapnú

Vypnutie:

- **Prepínač A** – Prepnete na „0“ = horná trubica sa vypne
- **Prepínač B** – Prepnete na „0“ = prostredná a spodná trubica sa vypnú



### 3. BEZPEČNOSTNÉ POKYNY

#### BEZPEČNOSTNÉ PRVKY

##### Elektrická kamna:

- Zapnite vykurovacie teleso len do zásuvky s napätím, zodpovedajúcim hodnotám uvedeným na výrobnom štítku.
- Ohrievač nevypínajte vytiahnutím zo zásuvky. Odpojte zariadenie z el. siete v prípade dlhšieho nepoužívania. Nevytahujte vidlicu zo zásuvky ťahom za prívodný kábel.
- Nedotýkajte sa vnútorných častí zariadenia. Pred odobratím krytu sa uistite, že vidlica je vytiahnutá z prívodu el. energie, vnútorné diely môžu byť pod napätím, alebo môžu byť horúce.
- Odporúča sa zariadenie pripojiť na samotný el. obvod s dostatočným istením podľa výkonu vykurovacieho telesa. Ako prívod používajte výhradne kábel s uzemnením, aby sa predišlo úrazu el. prúdom. Udržujte napájací kábel dostatočne ďaleko od prúdu horúceho vzduchu.
- Nepoužívajte topidlo s programovateľným časovým spínačom alebo jiným zariadením, ktoré zapne topidlo automaticky.
- Nikdy nepracujte s ohrievačom, ak máte mokré ruky alebo sa k prívodnému káblu dostala voda.
- Pokiaľ dôjde k poškodeniu prívodného kábla, musí byť vymenený výrobcom alebo servisným zástupcom, prípadne podobne kvalifikovanou osobou.

##### Termopoisťka:

- V prípade náhodného zhasnutia termoelektrickej poisťky automaticky uzavrie prívod plynu do horáka.

##### Strážca okolitého prostredia „OXYSTOP“:

- Ak prekročí vo vykurovanom priestore koncentrácia oxidu uhličitého (CO<sub>2</sub>) bezpečnú hranicu, dôjde automaticky k uhaseniu plameňa a následne k uzavretiu ventilu kachlí a tým k prerušeniu prívodu plynu. Kachle je možné znovu sprevádzkovať až po dôkladnom vyvetraní miestnosti.

##### Automatické vypnutie pri nebezpečnom náklone:

- V prípade nebezpečného náklonu/prevrátení kachlí dôjde k automatickému uzavretiu ventilu ohrievača a tým k prerušeniu prívodu plynu a uhasenie plameňa. Skontrolujte, či nedošlo k uvoľneniu spojov rozvodu plynu. V prípade potreby opätovného zapálenia nechajte kachle cca 2–3 min. v pokoji a potom postupujte podľa inštrukcií pre zapáľovanie.

##### Únik plynu:

- Ak cítite unikať plyn, zatvorte fľašový ventil na LPG fľaši. Uhasťte všetok otvorený oheň a vypnite elektrické spotrebiče. Miestnosť riadne vyvetrajte. Skontrolujte hadicu (pozri údržba a odstraňovanie závad) a pripojenie prívodu plynu (pozri Pripojenie a kontrola tesnosti). Ak neodhalíte

príčinu úniku, odovzdajte ohrievač odbornému servisu.

- Ak plyn uniká aj pri zatvorenom fľaškovom ventilu, preneste LPG fľašu von, do otvoreného, dobre vetraného priestoru a poraďte sa s dodávateľom plynu.

#### BEZPEČNOSTNÉ POŽIADAVKY

### ⚠ POZOR! ⚠

#### Nutné prečítať pokyny pred použitím tohto spotrebiča!

- Inštalácia tohto spotrebiča a skladovanie fľaše na LPG musí byť v súlade s platnými predpismi!
  - Ak je spotrebič v prevádzke, nepremiestňujte ho!
  - Pred premiestnením spotrebiča uzavrite ventil fľaše na LPG a spotrebič nechajte úplne vychladnúť!
  - Nikdy nepoužívajte poškodený spotrebič!
  - Nepoužívajte kachle, ktorá by mala poškodená alebo opotrebovaná tesnenia - hrozí únik plynu!
  - Z dôvodu rizika požiaru neodkladajte veci na ohrievač a nezakrývajte ho!
  - Používať iba v dobre vetranom priestore! Ohrievač pri prevádzke spotrebovávajú kyslík a v nevetraných uzavretých miestnostiach môže byť užívateľ vážne ohrozený na živote z dôvodu nedostatku kyslíka a zvýšenej koncentrácie CO! Zaisťte dostatočný a stály prívod vzduchu! Vetrací otvor musí mať prierez najmenej 103 cm<sup>2</sup>, rovnomerne rozdelený medzi hornou a spodnou vetrací otvor.
  - Ohrievač je pri prevádzke a bezprostredne po ňom veľmi horúce! Zamedzte prístup malých detí k spotrebiču!
  - Ochranná zástena tohto spotrebiča má zabrániť riziku požiaru alebo zranenia spôsobeného popálením a žiadená jeho časť nesmie byť trvalo odstránená! Nezabezpečuje účinnú ochranu pre malé deti, staré osoby ani telesne postihnutých.
  - Venujte zvláštnu pozornosť pri použití na klzkých podlahách, aby deti alebo zvieratá nespôsobili nehodu!
  - Chráňte pred deťmi (pri použití i skladovaní)!
  - Nepoužívať v obytných vozidlách, napr. Karavanoch alebo v motorových karavanoch!
  - Spotrebič nesmie byť používaný v priestoroch pod úrovňou terénu, v obytných miestnostiach výškových budov, v suterénoch, kúpeľniach alebo spálňach!
  - Ohrievač je možné používať v miestnostiach, v ktorých sa teplota vzduchu pohybuje v rozmedzí -5 ° C do + 30 ° C a relatívna vlhkosť nepresahuje 80 %.
  - Pri prevádzke dodržiavajte bezpečnú vzdialenosť od horľavých predmetov stupňa horľavosti B, C1, C2, C3 - 1 m v smere sálania a 0,5 m nad ohrievačom!
- |    |                       |
|----|-----------------------|
| B  | Hmoty nelahko horľavé |
| C1 | Hmoty ťažko horľavé   |
| C2 | Hmoty stredne horľavé |
| C3 | Hmoty ľahko horľavé   |
- Dodržujte bezpečnú vzdialenosť 1 m medzi ohrievačom v prevádzke a inými zdrojmi tepla!
  - Pri umiestnení spotrebiča v blízkosti stien, nábytku, závesov, záclon, posteľnej bielizne a iných horľavých materiálov hrozí riziko požiaru.
  - Umiestnite ohrievač tak, aby keramický horák smeroval do stredu miestnosti (nikdy k stene)!
  - Pri práci s náterovými hmotami, lepidlami a pod., v miestnosti kde je ohrievač používaný, odstavte ho z prevádzky a nechajte vychladnúť!
  - Udržujte ohrievač v čistote!
  - Tlakovej LPG fľaše vymieňajte podľa pokynu v tomto

návodu. Do predného panela teplometu nestrkajte prsty ani žiadne iné predmety.

- Kontrolu tesnosti prevádzajte v dobre vetranej miestnosti, popr. vo vonkajšom prostredí, mimo zdroja zapálenia / vznietenia a mimo dosahu ostatných osôb! Nezisťujte úniky otvoreným ohňom, použite penotvorný roztok!
- Regulátor tlaku paliva musí mať výstupné pretlak 30 mbar!
- Zabráňte skrúteniu hadice! Používajte hadice zodpovedajúce EN ISO 3821 alebo DIN 4815-1 alebo iné norme určené pre hadice pre LPG s dĺžkou 0,5 m (nikdy nie dlhšie ako 1 m)! Stav hadica je nutné pravidelne kontrolovať (pozri Čistenie a údržba) a v prípade potreby ju vymeniť!
- Výmena hadice sa musí robiť v predpísaných intervaloch (pozri Podmienky pre prevádzku kachlí)!
- Redukčný ventil a hadice musia byť umiestnené mimo cesty, ktorými sa chodí alebo tak, aby nemohli byť poškodené!
- Dbajte na to, aby ohrievač bolo v suchom a čistom prostredí!
- Po každom použití spotrebič uzavrieť ventilom na fľaši!
- Pri dlhodobom vypnutí ohrievača vždy odpojte tlakovú fľašu!
- Ak ucítite unikať plyn, riadte sa inštrukciami v kapitole Únik plynu!
- Je zakázané prestavovať spotrebič na iný druh plynu!
- Nerobte žiadne úpravy tohto spotrebiča mimo rámca návodu na obsluhu a údržbu!
- Po pripojení kachlí k LPG fľaši sa vyvarujte nakláňaniu a obracanie LPG fľaše!
- Tlakové fľaše s LPG (a to aj vyprázdnené) je zakázané umiestňovať a používať v priestoroch pod úrovňou terénu!
- Kachle môže obsluhovať iba dospelá osoba nad 18 rokov podľa tohto návodu! Pri prevádzke ohrievača musí obsluha ďalej rešpektovať všeobecné požiarne bezpečnostné predpisy a mať spotrebič pod dohľadom!
- Keď odchádzate, vypnite spotrebič.
- Nenechávajte nikoho obsluhovať kachle bez predchádzajúceho poučenia. Zabráňte tiež tomu, aby ich obsluhovali deti, duševne nespôsobilé osoby, osoby pod vplyvom drog, liekov, alkoholu či nadmieru unavené osoby a ani vy sami tak nekonajte.

#### Výmena LPG fľaše

- Výmena fľaše na plyn sa musí prevádzať vo vonkajšom prostredí, mimo akékoľvek zdroje zapálenia / vznietenia a mimo dosahu ostatných osôb.
- Pred odpojením fľaše na plyn skontrolujte, či je ohrievač zhasnuté a či je uzavretý fľašový ventil.
- Pri výmene fľaše nefajčite.

## 4. ÚDRŽBA A ODSTRAŇOVANIE PORÚCH

- Údržbu spotrebiča prevádzajte v pravidelných intervaloch, podľa potreby a v prípadoch väčšieho prevádzkového zaťaženia.
- Čistenie a údržba sa môže vykonávať len vtedy, ak je ohrievač úplne vychladnuté.
- Pred každým použitím je nutné skontrolovať dotiahnutie všetkých spojov a prekontrolovať tesnosť (pozri Pripojenie a kontrola tesnosti).
- Spotrebič udržiajte v suchu a čistote. Dbajte na to, aby sa do priestoru zapalovacieho horáka nedostala voda. Pred

ďalším použitím nechajte ohrievač riadne vyschnúť.

- Pre bežné čistenie použite prachovku. Väčšie nečistoty odstráňte vlhkou utierkou bez použitia abrazívneho prostriedku. Nečistite ohrievač horľavými alebo korozívnymi čistiacimi prostriedkami.
- Čistenie keramických horákov ohrievače vykonávajte suchou mäkkou handrou bez použitia abrazívneho prostriedku. Nikdy nepoužívajte chemické čistiace prostriedky.
- V prípade zanesenia keramických horákov prachom, odstráňte nečistoty pomôcť vysávača.
- Vizuálne, poprípade hmatom skontrolujte stav spojovacej hadice. V prípade vydutia alebo iného porušenia je nutné ju vymeniť za novú.
- Z bezpečnostných dôvodov je vhodné, aby užívateľ vykonával v pravidelných intervaloch (najmenej raz mesačne a po každej výmene fľaše na LPG) jednoduchú skúšku tesnosti spojovacej hadice a včasným odhalením netesnosti predišiel spôsobeniu požiaru v dôsledku vzplanutia unikajúceho plynu. Kontrola tesnosti hadice sa môže vykonávať napr. Postupným pretiahnutím celej dĺžky hadice v nádobe s vodou za súčasného sledovania prípadného úniku plynu v podobe bubliniek. Hadica musí byť pri skúške pod redukovaným tlakom (30 mbar) z tlakovej LPG fľaše.
- Pre bezporuchový a bezpečný chod odporúčame na ohrievači vykonávať pravidelnú servisnú prehliadku (pozri Servis). Zároveň je potrebné vykonávať občasný dozor počas prevádzky spotrebiča.

#### Opravy závad

- Všetky opravy, pri ktorých je nutná montáž a demontáž jednotlivých diel ohrievača smie vykonávať iba kvalifikovaní servisní pracovníci. Nedovoľte nekvalifikovanej osobe akokoľvek zasahovať do vášho vykurovacieho telesa.
- Opravy zaisťuje distribútor a zmluvné servisné strediská.

Závada	Možná príčina	Odstránenie
Horák sa nedá zapáliť.	Zavretý fľašový ventil.	Otvoriť fľašový ventil.
	Prázdna tlaková fľaša.	Vymeniť tlakovú fľašu.
	Upchaté trysky.	Odovzdať odbornému servisu k vyčisteniu alebo výmene trysiek.
	Chybný piezo zapalovač.	Odovzdať odbornému servisu na opravu.
Plameň zhasína.	Chybná termopoistka.	Odovzdať odbornému servisu k výmene termopoistky.
	Nedostatočný tlak paliva.	Vymeniť tlakovú fľašu.
	LPG fľaša je takmer prázdna.	
Z rozvodu uniká plyn.	Uvoľnené spoje.	Skontrolovať všetky dostupné spoje a dotiahnuť.
	Poškodená spojovacia hadice.	Skontrolovať tesnosť a podľa potreby vymeniť hadicu.

#### Servis

- Frekvencia kontrol sa riadi platnou legislatívou príslušnej krajiny, v ktorej je spotrebič používaný. Odporúčame vykonať min. 1x ročne servisnú prehliadku v autorizova-

nom servise. Servis spotrebiča môže vykonávať iba kvalifikovaní servisní pracovníci (odborný servis/distribútor). Neoprávnený zásah nequalifikovanej osoby môže byť nebezpečný.

#### Skladovanie spotrebiča

- Spotrebič môže byť skladovaný až po úplnom vychladnutí.
- Pred skladovaním spotrebiča vždy uzatvorte fľašový ventil na LPG fľaši.
- Odpojte od spotrebiča LPG fľašu.
- Skontrolujte tesnosť a neporušenosť fľašového ventilu. Ak zistíte závalu, LPG fľašu neskladujte, ale odovzdajte ju do dávatelovi plynu k výmene.
- Odpojenú fľašu opatríte ochranou zátkou.
- Tlakové fľaše s LPG (a to aj vyprázdnené) je zakázané umiestňovať a používať v priestoroch pod úrovňou terénu.
- Uložte spotrebič tak, aby bolo zabránené jeho znečistenie alebo poškodenie.
- Spotrebič musí byť skladovaný v uzavretých, dobre vetraných miestnostiach neobsahujúcich agresívne látky, pri teplote najmenej 10 °C a relatívnej vlhkosti vzduchu najviac 80 %.
- Ak je spotrebič pripojený k tlakovej LPG fľaši nesmie byť uložený v priestore pod úrovňou terénu.

## 5. OSTATNÉ INFORMÁCIE

#### Likvidácia obalu a spotrebiče

- Ak sa rozhodnete pre likvidáciu starého spotrebiča, či už preto, že ste si zakúpili nový alebo preto, že sa na starom vyskytla neopraviteľná závala, odneste ho na miesto k tomu určené (napr. zber druhotných surovín, zberný dvor apod.).
- Obal uložte na obcou určené miesto na ukladanie odpadu.

#### ZÁRUČNÍ PODMÍNKY



*Záručná doba je 24 mesiacov odo dňa predaja (predlžuje sa o dobu, po ktorú je výrobok v oprave).*

- Záruka sa vzťahuje na výrobok len za predpokladu, že výrobok je používaný v súlade s priloženým návodom na obsluhu a údržbu.
- Ak sa vyskytne závala výrobku v záručnej dobe, má kupujúci nárok na bezplatnú opravu v určených servisných strediskách za predpokladu, že sa jedná preukázateľne o výrobnú alebo materiálovú chybu výrobku.
- Podmienkou pre uplatnenie nároku zo záruky je predloženie predajného dokladu, ktorý musí byť opatrený adresou a pečiatkou predajcu, podpisom predávajúceho a dátumom predaja.
- Nároky na záruku zanikajú:
  1. Ak nebola záruka uplatnená v záručnej dobe.
  2. Pri neodborných zásahoch alebo opravách výrobku iné než určené servisným strediskom, alebo v prípade, že bol výrobok užívateľom či inou osobou mechanicky či inak poškodený.
- Záruka sa nevzťahuje na bežné prevádzkové opotrebenie, závady vzniknuté úmyselným poškodením, hrubou nedbalosťou pri používaní, alebo ak vykoná kupujúci na výrobku úpravy alebo zmeny. Výrobca nezodpovedá za škody spôsobené neodborným zaobchádzaním či údržbou mimo rámec príslušného návodu na obsluhu a údržbu. Na zmeny nižšie vymenované ako bežné opotrebenie

sa nevzťahujú záručné podmienky, pretože ich nemožno považovať za vadu výrobku.

#### Bežné prevádzkové opotrebenie

- Za bežné prevádzkové opotrebenie sa považuje vzhľadom k povahe a funkcii výrobku napr. Zafarbenie častí v blízkosti keramických doštičiek horáka.
- Niektoré vyššie uvedené zmeny na výrobku sa môžu prejavíť už po niekoľkých málo použitíach, pričom sa tým nijak nezníži úžitková hodnota výrobku.

#### DOPLŇUJÚCE INFO

- Záručnej ai mimozáručné opravy tohto výrobku vykonáva dovozca: PHT a. s., Na stráži 1410/11, 180 00 Praha 8, Česká republika. [www.magg.cz](http://www.magg.cz)
- Výrobca: Zhongshan Luoqi Appliances Co., LTD No.33 Deyou street, Dongfeng town, Zhongshan city, Guangdong, China

#### Poznámka

- Zmeny v technických údajoch sú vyhradené.
- Vyobrazenie vďaka neustálemu inovačnému postupu sú nezáväzné.
- Tlačové chyby vyhradené.



## ES PREHLÁSENIE O ZHODE



**Výrobca:** PHT a.s., Na stráži 1410/11, 180 00 Praha 8 - Libeň, Česká republika

**Označení a názov výrobku:** 110156, MAGG – Kombinované skládacie plynové 4,2kW a elektrické kachle 1,14kW (LQ-HE01)

**Výrobok je v zhode s uvedenými smernicami a nariadeniami Európskej únie:**

(EU) 2016/426

**Pri posudzovaní zhody boli použité nasledujúce normy:**

EN 449:2002+A1:2007

**Posúdenie zhody bolo vykonané v spolupráci s:**

DBI Certification A/S na základě certifikátu číslo 2531-GAR-CGC10316.

**Posledné dve číslice roka, v ktorom elektrické zariadenie získalo označenie CE: 22**

Toto vyhlásenie o zhode je podložené osvedčeniami, ktoré potvrdzujú, že výrobok spĺňa zákonné požiadavky uložené platnými právnymi normami, poprípade prevzatými národnými normami a predpisy týkajúce sa oblasti bezpečnosti práce.

V prípade akejkolvek nami neodsúhlasenej zmeny výrobku stráca toto vyhlásenie platnosť

**Dátum a miesto vydania:** V Českých Budějovicích dňa 14.6.2023

PHT a.s.  
Na stráži 1410/11  
180 00 Praha 8 - Libeň  
DIČ CZ26056577

Ing. Roman Prokop  
Predseda predstavenstva