

NÁVOD K POUŽITÍ — ELEKTRICKÁ STŘÍKACÍ PISTOLE 130027

Pečlivě si prosím přečtete tento návod a seznamte se s tímto produktem. Dodržujte pokyny pro použití a dávejte pozor na omezení a možná rizika související s používáním tohoto výrobku. Tento návod je součástí výrobku, uschovejte jej pro případ pozdějšího použití! Pokud výrobek předáváte třetí osobě, návod k použití přiložte.

TECHNICKÉ PARAMETRY

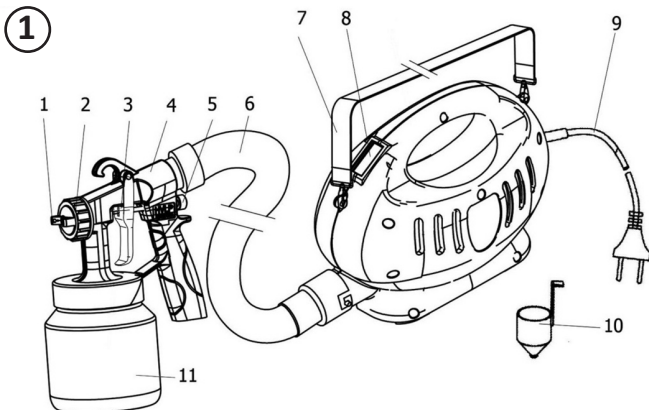
Napětí	220 V, 60 Hz
Spotřeba energie	450 W
Obsah nádoby	1 000 ml
Délka hadice	1,8 m
Max. viskozita	130 DIN-vteřiny
Rychlost motoru	31 000 / min ⁻¹
Váha	2 kg
Průměr trysky	1,5 mm

POPIS VÝROBKU

Přístroj zvládne vymalovat 15 m² za 10 minut. Je však vhodné jej používat pouze následující druhy barev:

- barvy na vodní bázi (ředitelné vodou)
- smaltové barvy
- barvy na bázi rozpouštědel a lakové barvy
- barvy na dřevo, olejové barvy, dezinfekční barvy

S tímto výrobkem lze bez komplikací rychle a rovnoměrně vymalovat zdi i stropy pokojů. Stejně pohodlně přístroj využijete i při venkovních pracích (natírání, lakování či moření dřeva).

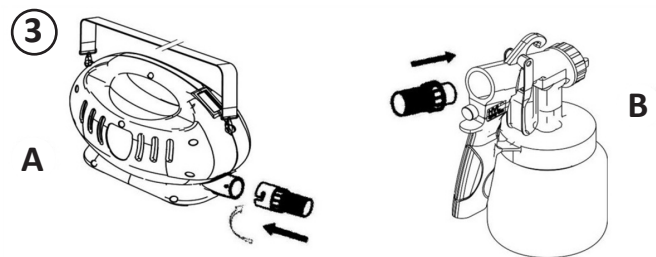
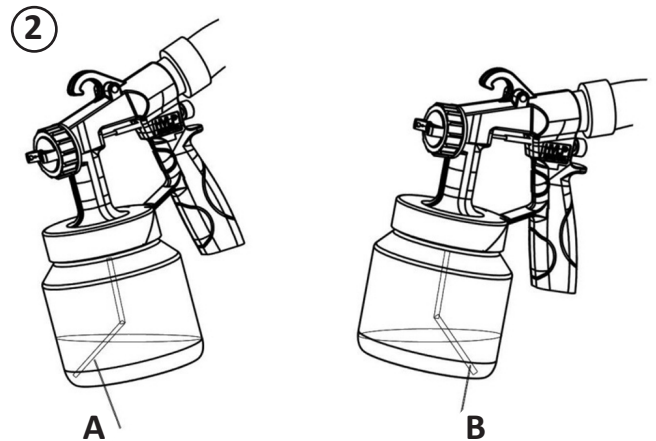


- | | |
|--------------------------|-----------------------------|
| 1. Tryska | 7. Pás na přenášení |
| 2. Vzduchový uzávěr | 8. Tlačítko zapnutí/vypnutí |
| 3. Spoušť | 9. Zástrčka |
| 4. Tělo stříkací pistole | 10. Odměrka na barvu |
| 5. Nastavovací šroub | 11. Nádoba na barvu |
| 6. Hadice | |

ZPŮSOB POUŽITÍ

Před zapojením přístroje do hlavní sítě se ujistěte, že napětí zásuvky odpovídá napětí doporučenému na štítku s technickým popisem.

- Připevněte popruh
- Vyšroubujte nádobu ze stříkací pistole
- Upravte sací trubici, pokud je umístěna správně, obsah v nádobě bude rozprašen beze zbytku. Při ostříkávání vodorovných ploch, otočte sací trubku dopředu (obr. 2A). Při ostříkávání vertikálních ploch, otočte trubici dozadu (obr. 2B).
- Postavte nádobu na rovný povrch a naplňte ji připraveným materiálem.
- Namontujte hadici a spojte ji s hlavní jednotkou a stříkací pistolí (obr. 3).
- Umístěte pistolí do držáku pistole.
- Umístěte zařízení na čistý, rovný povrch abyste zabránili nasávání prachu a špíny.
- Při přenášení používejte k tomu určený pás.
- Stříkací pistolí namířte na místo, kde chcete barvu rozprašovat.
- Pro určený objemu materiálu a nástřiku otestujte nástřik na kusu kartonu nebo na povrchu podobném tomu, který chcete vymalovat.
- K započetí sprayování zmáčkněte tlačítko ON/OFF.



K dosažení nejlepšího výsledku se před začátkem postříkávání ujistěte, že požadovaný povrch je čistý a suchý. Zakryjte všechna místa, která nechcete obarvit. Pohyb při sprejování vedte celou paží a ne pouze zápěstím. Pokud se postříkovaný materiál hromadí v trysce nebo v uzávěru, vyčistěte obě části vodou nebo rozpouštědlem.

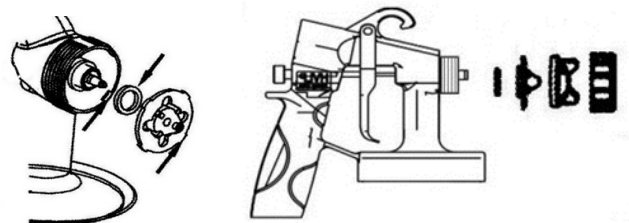
ČIŠTĚNÍ

Před prováděním čištění odpojte zařízení ze zásuvky. Před dlouhou přestávkou a po ukončení práce vyprázdněte vzduch z nádoby. Rozeberte stříkací pistolí. Odšroubujte nádobu na barvu, vylijte zbývající barvu a vyčistěte nádobu i hadice úzkým kartáčkem.

Abyste pistolí zcela zbavili usazených zbytků, zapojte výrobek opět do zásuvky a postupujte jako při lakování, pouze místo barvy použijte vodu a rozpouštědlo, které naspřejujete do látky. Poté přístroj vypněte. Trysku a vzduchový uzávěr vyčistěte kartáčkem a ředidlem. V žádném případě nepoužívejte při čištění otvoru trysky nebo spojů výrobku ostrý drátěný kartáč.

SESTAVENÍ VÝROBKU

Umístěte spoj trysky otvorem k přední části.



Vložte trysku do stříkací pistole a a natočte do správné pozice, umístěte vzduchový uzávěr do trysky a upevněte jej maticí. Poté spojte nádobu na barvu se sací trubicí.

- Balení obsahuje:**
- hlavní jednotku
 - hadici
 - pás pro přenášení

- rozprašovací pistolí
- nádobu na barvu
- čisticí sponku
- odměrku na barvu

CERTIFIKACE

PHT, a. s., Na stráži 1410/11, 180 00 Praha 8, Česká Republika tímto prohlašuje, že výrobek splňuje následující bezpečnostní a zdravotní požadavky norem EU. V případě jakékoliv námi neodsouhlasené změny výrobku pozbývá toto prohlášení platnosti.

Označení a název výrobku	Elektrická stříkáčká pistole 130027
Aplikované normy	EN 55014-1:2006/+A1:2009/+A2:2011 EN 55014-2:2015 EN 61000-3-2:2014 EN 61000-3-3:2013 EN 60745-1:2009+A11:2010 EN 50580:2012+A1:2013
Certifikát číslo	171201645SHA-V1, 180700745HZH-V1
Vydávající úřad	Intertek Testing Services
Datum vydání	5.1.2018, 29.9.2018

OPRAVY A SERVIS

- Pravidelně kontrolujte stav výrobku ohledně prasklin a poškození.
- V případě poškození výrobek dále nepoužívejte.

Záruční i pozáruční odborné opravy a servis zajišťuje:

- PHT, a. s., Na stráži 1410/11, 180 00 Praha 8., www.magg.cz

LIKVIDACE A ZÁRUKA

- Obal uložte na určené místo k ukládání odpadu.
- Elektrické výrobky nesmí být likvidovány společně s komunálním odpadem. Předějte je na místo k tomu určené (např. sběr druhotných surovin, sběrný dvůr apod.)
- Dovozce PHT a. s. prohlašuje, že je v rejstříku společností plnící povinnost zpětného odběru, odděleného sběru, zpracování, využití a odstraňování elektrozařízení a elektroodpadu REMA.
- Při uplatňování záruční opravy je nutné se řídit záručními podmínkami. Bez jejich dodržení nebude nárok na záruční opravu uznán.
- Záruční doba je 24 měsíců ode dne prodeje (prodlužuje se o dobu, po kterou je výrobek v opravě). Záruka se vztahuje na výrobek jen za předpokladu, že výrobek je užíván v souladu s přiloženým návodem k použití. Vyskytne-li se závada výrobku v záruční době, má kupující nárok na bezplatnou opravu v určených servisních střediscích za předpokladu, že se jedná prokazatelně o výrobní nebo materiálovou vadu výrobku.
- Podmínkou pro uplatnění nároku ze záruky je předložení prodejního dokladu, jenž musí být opatřen adresou a razítkem prodejce, podpisem prodávajícího a datem prodeje.

Nároky na záruku zanikají:

- Nebyla-li záruka uplatněna v záruční době.
- Při neodborných zásazích nebo opravách výrobku jiným než určeným servisním střediskem nebo v případě, že byl výrobek uživatelem či jinou osobou mechanicky či jinak poškozen.

Záruka se nevztahuje na:

- Poškození při přepravě.
- Škody způsobené užitím neoprávněnými osobami.
- Běžné provozní opotřebení, závady vzniklé úmyslným poškozením, hrubou nedbalostí při používání, nebo pokud provede kupující na výrobku úpravy nebo změny.
- Výrobce neodpovídá za škody způsobené neodborným zacházením či údržbou mimo rámec příslušného návodu k použití.

Vyrobena pro PHT, a. s.

Poznámka: Technické změny jakož i chyby tisku jsou v yhrazeny.
V případě aktualizací naleznete nejnovější návod na www.magg.cz



ES PROHLÁŠENÍ O SHODĚ



**podle § 13 zákona č.22/1997 Sb.
a § 13 nařízení vlády ČR č. 163/2002 Sb.**

Na základě zákona č. 22/1997 Sb. a nařízení vlády ČR č. 17/2003 Sb. prohlašujeme, že námi dodávaný výrobek splňuje následující bezpečnostní a zdravotní požadavky norem EU.

Výrobce: PHT a.s.
Označení a název výrobku: 130027 TUSON - elektrická stříkáčká pistole / LL-18

Příslušné směrnice EU: 2014/30/EU, 2006/42/EC

Aplikované normy: EN 55014-1:2006/+A1:2009/+A2:2011
EN 55014-2:2015
EN 61000-3-2:2014
EN 61000-3-3:2013
EN 60745-1:2009+A11:2010
EN 50580:2012+A1:2013

Registrační číslo: 171201645SHA-V1, 180700745HZH-V1

Vydávající úřad: Intertek Testing Services Shanghai

Datum vydání: 5.1.2018, 29.9.2018

Poslední dvojčíslí roku, v němž bylo zařízení opatřeno označením CE: 18

Toto prohlášení o shodě je podloženo osvědčeními, která potvrzují, že výrobek splňuje zákonné požadavky uložené platnými právními normami, popřípadě převzatými národními normami a předpisy týkající se oblasti bezpečnosti práce.

V případě jakékoliv námi neodsouhlasené změny výrobku pozbývá toto prohlášení platnosti.

V Českých Budějovicích dne 9.10.2019

PHT a.s.
Na stráži 1410/11
180 00 Praha 8 - Libeň
DIČ CZ26056577

Ing. Roman Prokop
člen představenstva

NÁVOD NA POUŽITIE — ELEKTRICKÁ STRIEKACIA PIŠTOL 130027

Starostlivo si prosím prečítajte tento návod a zoznámte sa s týmto produktom. Do držte pokyny na použitie a dávajte pozor na obmedzenie a možné riziká spojené s používaním tohto výrobku. Tento návod je súčasťou výrobku, uschovajte ho pre prípad neskoršieho použitia! Pokiaľ výrobok predávate tretej osobe, návod na použitie priložte.

TECHNICKÉ PARAMETRE

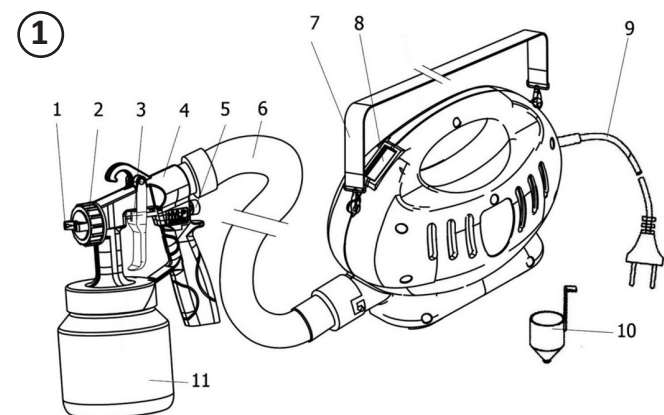
Napätie	220 V, 60 Hz
Spotreba energie	450 W
Obsah nádoby	1 000 ml
Dĺžka hadice	1,8 m
Max. viskozita	130 DIN-vteřiny
Rýchlosť motora	31 000 / min ⁻¹
Váha	2 kg
Priemer trysky	1,5 mm

POPIS VÝROBKU

Prístroj zvládne vymaľovať 15 m² za 10 minút. Je však vhodné ho používať len nasledovné druhy farieb:

- farby na vodnej báze (riediteľné vodou)
- smaltovacej farby
- farby na báze rozpúšťadiel a lakové farby
- farby na drevo, olejové farby, dezinfekčné farby

S týmto výrobkom možno bez komplikácií rýchlo a rovnomerne vymaľovať steny aj stropy izieb. Rovnako pohodlne prístroj využijete aj pri vonkajších prácach (nateranie, lakovanie či morenia dreva).

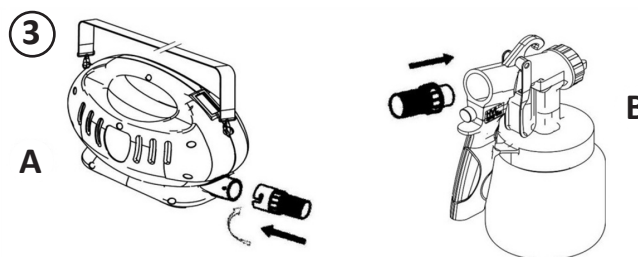
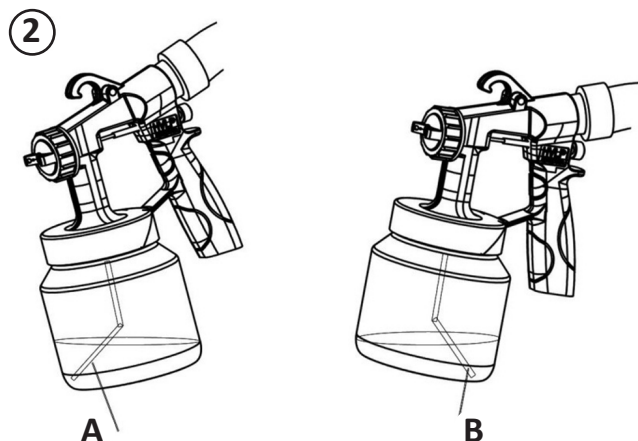


- | | |
|----------------------------|---------------------------------|
| 1. Tryska | 7. Pás na prenášanie |
| 2. Vzduchový uzáver | 8. Tlačidlo zapnutia / vypnutia |
| 3. Spúšť | 9. Zástrčka |
| 4. Telo striekacej pištole | 10. Odmerka na farbu |
| 5. Nastavovacia skrutka | 11. Nádobu na farbu |
| 6. Hadica | |

SPÔSOB POUŽITIA

Pred zapojením prístroja do hlavnej siete sa uistite, že napätie zásuvky odpovedá napätiu odporúčanému na štítku s technickým popisom.

- Pripevnite popruh.
- Vyskrutkujte nádobu zo striekacej pištole.
- Upravíť saciu trubicu, ak je umiestnená správne, obsah v nádobe bude rozprašený bezo zvyšku. Pri ostrekovaní vodorovných plôch, otočte saciu rúrku dopredu (obr. 2A). Pri ostrekovaní vertikálnych plôch, otočte trubicu dozadu (obr. 2B).
- Postavte nádobu na rovný povrch a naplňte ju pripraveným materiálom.
- Namontujte hadicu a spojte ju s hlavnou jednotkou a striekacou pištoľou (obr. 3).
- Umiestnite pištoľ do držiaka pištole.
- Umiestnite zariadenie na čistý, rovný povrch aby ste zabránili nasávaniu prachu a špiny.
- Pri prenášaní používajte na to určený pás.
- Striekacou pištoľou namierte na miesto, kde chcete farbu rozprašovať.
- Pre určenie objemu materiálu a nástreku otestujte nástrek na kuse kartónu alebo na povrchu podobnom tomu, ktorý chcete vymaľovať.
- K započatia sprayovanie stlačte tlačidlo ON / OFF.



Na dosiahnutie najlepšieho výsledku sa pred začiatkom postrekovania uistite, že požadovaný povrch je čistý a suchý. Zakryte všetky miesta, ktoré nechcete zafarbiť. Pohyb pri sprejovaní vedte celú paži a nie iba zápästím. Ak sa postrekový materiál hromadí v tryske alebo v uzávere, vyčistite obe časti vodou alebo rozpúšťadlom.

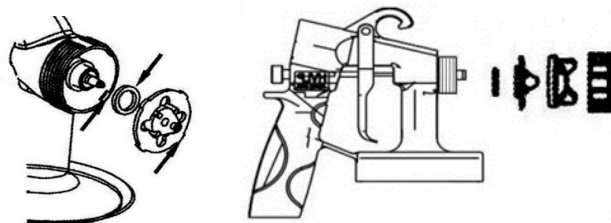
ČISTENIE

Pred vykonávaním čistenia odpojte zariadenie zo zásuvky. Pred dlhou prestávkou a po ukončení práce vyprázdňte vzduch z nádoby. Rozoberte striekaciu pištoľ. Odskrutkujte nádobu na farbu, vylejte zostávajúcu farbu a vyčistite nádobu aj hadicu úzkym kefkou.

Aby ste pištoľ úplne zbavili usadených zvyškov, zapojte výrobok opäť do zásuvky a postupujte ako pri lakovaní, len miesto farby použite vodu a rozpúšťadlo, ktoré nasprejete do látky. Potom prístroj vypnite. Trysku a vzduchový uzáver vyčistite kefkou a riedidlom. V žiadnom prípade nepoužívajte pri čistení otvoru trysky alebo spojov výrobku ostrý drôtenú kefu.

ZOSTAVENIE VÝROBKU

Umiestnite spoj trysky otvorom v prednej časti.



Vložte trysku do striekacej pištole a natočte do správnej pozície, umiestnite vzduchový uzáver do trysky a upevnite ho maticou. Potom spojte nádobu na farbu so sacou trubicou.

- Balenie obsahuje:**
- hlavnú jednotku
 - hadicu
 - pás pre prenášanie

- rozprašovacia pištoľ
- nádobu na farbu
- čistiaci sponku
- odmerku na farbu

CERTIFIKÁCIA

PHT, a. s., Na stráži 1410/11, 180 00 Praha 8, Česká Republika týmto vyhlasuje, že výrobok spĺňa nasledujúce bezpečnostné a zdravotné požiadavky noriem EÚ. V prípade akejkoľvek nami neodsúhlasenej zmeny výrobku stráca toto vyhlásenie platnosť.

Označenie a názov výrobku	Elektrická striekacia pištol 130027
Aplikované normy	EN 55014-1:2006/+A1:2009/+A2:2011 EN 55014-2:2015 EN 61000-3-2:2014 EN 61000-3-3:2013 EN 60745-1:2009+A11:2010 EN 50580:2012+A1:2013
Certifikát číslo	171201645SHA-V1, 180700745HZH-V1
Vydávajúci úrad	Intertek Testing Services
Dátum vydania	5.1.2018, 29.9.2018

OPRAVY A SERVIS

- Pravidelne kontrolujte stav výrobku ohľadom prasklín a poškodenie.
- V prípade poškodenia výrobok ďalej nepoužívajte.

Záručný aj pozáručný odborné opravy a servis zaisťuje:

- PHT, a. s., Na stráži 1410/11, 180 00 Praha 8, CZ — www.magg.cz

LIKVIDÁCIA A ZÁRUKA

- Obal uložiť na určené miesto na ukladanie odpadu.
- Elektrické výrobky nesmú byť likvidované spoločne s komunálnym odpadom. Odovzdajte ich na miesto k tomu určené (napr. zber druhotných surovín, zberný dvor apod.)
- Dovozca PHT a. S. Prehlasuje, že je v registri spoločností plniacej povinnosť spätného odberu, oddeleného zberu, spracovania, zhodnocovania a zneškodňovania elektrozariadení a elektroodpadu REMA.
- Pri uplatňovaní záručnej opravy je nutné sa riadiť záručnými podmienkami. Bez ich dodržanie nebude nárok na záručnú opravu uznaný.
- Záručná doba je 24 mesiacov odo dňa predaja (predlžuje sa o dobu, po ktorú je výrobok v oprave). Záruka sa vzťahuje na výrobok len za predpokladu, že výrobok je používaný v súlade s priloženým návodom na použitie. Ak sa vyskytne závada výrobku v záručnej dobe, má kupujúci nárok na bezplatnú opravu v určených servisných strediskách za predpokladu, že sa jedná preukázateľne o výrobnú alebo materiálovou chybu výrobku.
- Podmienkou pre uplatnenie nároku zo záruky je predloženie predajného dokladu, ktorý musí byť opatrený adresou a pečiatkou predajcu, podpísom predávajúceho a dátumom predaja.

Nároky na záruku zanikajú:

- Ak nebola záruka uplatnená v záručnej dobe.
- Pri neodborných zásahoch alebo opravách výrobku iné než určené servisným strediskom alebo v prípade, že bol výrobok užívateľom či inou osobou mechanicky či inak poškodený.

Záruka sa nevzťahuje na:

- Poškodenie pri preprave.
- Škody spôsobené užitím neoprávnenými osobami.
- Bežné prevádzkové opotrebenie, závady vzniknuté úmyselným poškodením, hrubou nebalosťou pri používaní, alebo ak vykoná kupujúci na výrobku úpravy alebo zmeny.
- Výrobca nezodpovedá za škody spôsobené neodborným zaobchádzaním či údržbou mimo rámec príslušného návodu na použitie.

Vyrobené pre PHT, a. S.

Poznámka: Technické zmeny ako aj chyby tlače sú v yhrazený.

V prípade aktualizácií nájdete najnovšie návod na www.magg.cz



ES PREHLÁSENIE O ZHODE

**podľa § 13 zákona č.22 / 1997 Zb.
a § 13 nariadenia vlády CR č. 163/2002 Zb.**

Na základe zákona č. 22/1997 Zb. a nariadenie vlády ČR č. 17/2003 Zb. prehlasujeme, že nami dodávaný výrobok spĺňa nasledujúce bezpečnostné a zdravotné požiadavky noriem EÚ.

Výrobca: PHT a.s.
Označenie a názov výrobku: 130027 TUSON - Elektrická striekacie pištole / LL-18

Príslušné smernice EÚ: 2014/30/EU, 2006/42/EC

Aplikované normy: EN 55014-1:2006/+A1:2009/+A2:2011
EN 55014-2:2015
EN 61000-3-2:2014
EN 61000-3-3:2013
EN 60745-1:2009+A11:2010
EN 50580:2012+A1:2013

Registračné číslo: 171201645SHA-V1, 180700745HZH-V1

Vydávajúci úrad: Intertek Testing Services Shanghai

Dátum vydania: 5.1.2018, 29.9.2018

Posledné dve číslice roka, v ktorom bolo elektrické zariadenie označenie CE: 18

Toto vyhlásenie o zhode je podložené osvedčeniami, ktoré potvrdzujú, že výrobok spĺňa zákonné požiadavky uložené platnými právnymi normami, poprípade prevzatými národnými normami a predpisy týkajúce sa oblasti bezpečnosti práce.

V prípade akejkolvek nami neodsúhlasenej zmeny výrobku stráca toto vyhlásenie platnosť.

V Českých Budějoviciach dňa 9.10.2019

PHT a.s.
Na stráži 1410/11
180 00 Praha 8 - Libeň
DIČ CZ26056577

Ing. Roman Prokop
člen predstavenstva

HASZNÁLATI UTASÍTÁS – ELEKTROMOS FESTÉKSZÓRÓ PISZTOLY 130027

Kérjük, figyelmesen olvassa el ezt a kézikönyvet és ismerkedjen meg ezzel az eszközzel. Tartsa be a használati utasításokat és fordítson figyelmet a berendezés működésével kapcsolatos korlátozásokra és lehetséges kockázatokra. Tartsa ezt a „Használati útmutatót” jó állapotban, a termék közelében, hogy szükség esetén a termék kezelője ismételten el tudja olvasni. Ha a terméket kölcsönadja vagy eladja, soha ne felejtse el hozzátenni a teljes használati útmutatót.

TECHNIKAI ADATOK

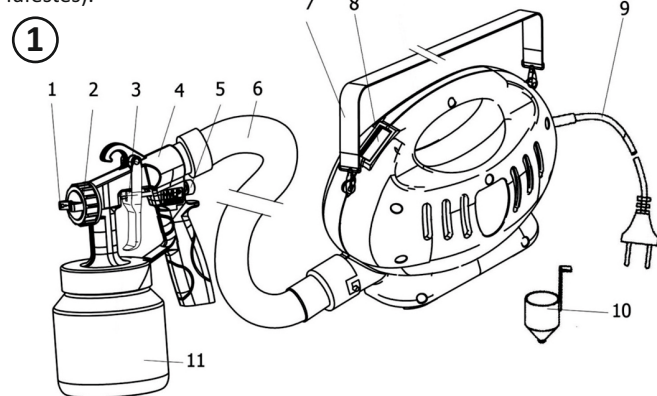
Tápfeszültség	220 V, 60 Hz
Teljesítmény	450 W
Tartály mérete	1 000 ml
Tömlő hossza	1,8 m
Max. viszkozitás	130 DIN-másodperc
Motor gyorsasága	31 000 / perc
Súly	2 kg
Fúvóka átmérője	1,5 mm

TERMÉK LEÍRÁSA

A készülékkel 15 m²-es felületet 10 perc alatt lehet lefesteni. A következő típusú színekkel célszerű csak használni:

- vízbázisú festékek (vízzel hígítható)
- zománc festékek
- oldószer alapú festékek és lakkok
- fafestékek, olajfestékek, fertőtlenítő festékek

Ezzel a termékkel a szobák falai és a mennyezetei komplikációk nélkül gyorsan és egyenletesen lefesthetőek. A készüléket ugyanolyan kényelmesen használhatja kültéri munkákhoz is (festés, lakkolás vagy fafestés).

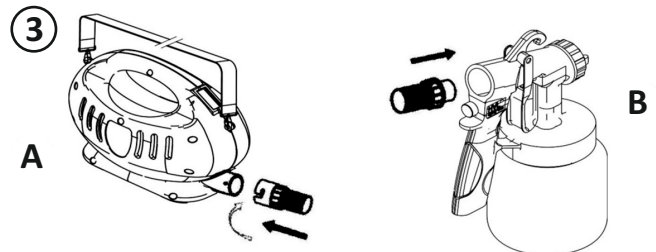
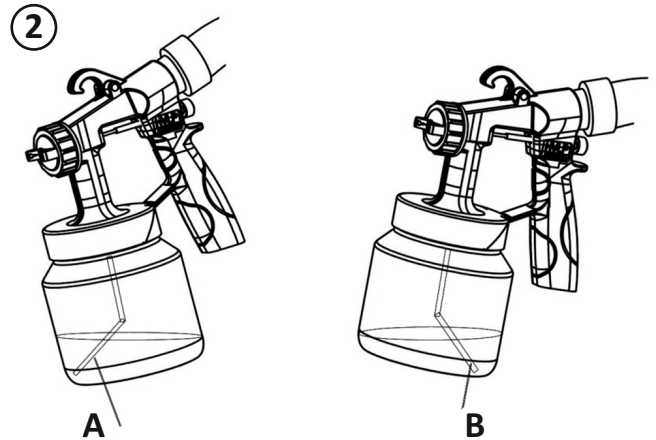


1. Fúvóka
2. Légelzáró
3. Ravasz
4. Festékszóró pisztoly teste
5. Beállító csavar
6. Tömlő
7. Heveder a szállításhoz
8. Be / Ki kapcsoló
9. Tápkábel
10. Festék mérőpohár
11. Festéktartály

HASZNÁLAT MÓDJA

Mielőtt a készüléket csatlakoztatja a hálózathoz győződjön meg róla, hogy a hálózati feszültség megegyezik a típusjelöléssel a készüléken.

- Helyezze fel a hevedert
- Csavarja le a tartályt a szórópisztolyról
- Állítsa be a szívócsövet, ha helyesen van elhelyezve a tartályban lévő festék maradvány nélkül lesz kipermetezve. Vízszintes felületek permetezésekor fordítsa a szívócsövet előre (2A. ábra). Amikor függőleges felületeket permetez, fordítsa a szívócsövet hátra (2B. ábra).
- Helyezze az edényt sima felületre, és töltsse fel az elkészített anyaggal.
- Helyezze be a tömlőt, és csatlakoztassa a fő egységhez és a szórópisztolyhoz (3. ábra).
- Helyezze a pisztolyt a pisztolytartóba.
- Helyezze a készüléket tiszta, vízszintes felületre, hogy megakadályozza a por és más szennyeződések felszívását.
- A készülék mozgatásához használja a hevedert.
- Irányítsa a szórópisztolyt arra a helyre, ahová a festéket permetezni kívánja.
- Az anyag és a permet mennyiségének meghatározásához tesztelje a permetet egy kartonlapon vagy a festeni kívánt felületen.
- A festés megkezdéséhez nyomja meg az ON / OFF gombot.



A legjobb eredmény érdekében a festés előtt győződjön meg róla, hogy a festeni kívánt felület tiszta és száraz. Fedje le azokat a területeket, amelyeket nem szeretne befesteni. A festő mozdulatokat az egész kar mozgatásával végezze ne csak a csuklójával. Amennyiben a festék felhalmozódik a fúvókában vagy a kupakban, tisztítsa meg mindkét részt vízzel vagy oldószerrel.

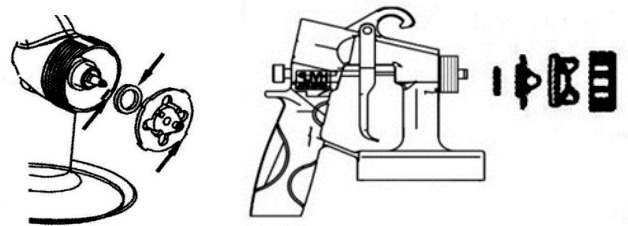
TISZTÍTÁS

A tisztítás megkezdése előtt húzza ki a készüléket a fali aljzatból. A munka befejeztével mindig ürítse ki a levegőt a tartályból. Szerelje szét a szórópisztolyt. Csavarja le a festéktartályt, öntse ki a maradvék festéket, és tisztítsa meg a tartályt és a tömlőket keskeny ecsettel.

A maradvék festék eltávolításához a pisztolyból csatlakoztassa újra a terméket a hálózathoz és ugyanúgy járjon el mintha festene, csak vizet és oldószert használjon festék helyett, amelyet egy törülő rongyra permetezzen. Ezután kapcsolja ki a készüléket. A fúvóka és a légelzárót kefével és hígítóval tisztítsa meg. Soha ne használjon a készülék vagy a fúvóka nyílásának tisztítására éles drótkéfé.

KÉSZÜLÉK ÖSSZESZERELÉSE

Helyezze a fúvóka csatlakozását a lyukon keresztül előre.



Helyezze a fúvókát a szórópisztolyba, és fordítsa a megfelelő helyzetbe, tegye a légelzárót a fúvókába és rögzítse egy anyával. Ezután csatlakoztassa a festéktartályt szívócsőhöz.

A csomag tartalma:

- fő egység
- tömlő
- heveder
- szórópisztoly
- festéktartály
- tisztító szivacs
- mérőpohár festékhez

TANÚSÍTVÁNY

PHT, a. s., Na stráži 1410/11, 180 00 Praha 8, Csehország ezennel kijelenti hogy a termék megfelel az alábbi EU biztonsági és egészségvédelmi követelményeknek. A termék általunk nem jóváhagyott bármilyen változás esetén ez a tanúsítvány érvényét veszti.

Termék jelölése és megnevezése	Elektromos festékszórási pisztoly 130027
Alkalmazott szabványok	EN 55014-1:2006/+A1:2009/+A2:2011 EN 55014-2:2015 EN 61000-3-2:2014 EN 61000-3-3:2013 EN 60745-1:2009+A11:2010 EN 50580:2012+A1:2013
Tanúsítvány száma	171201645SHA-V1, 180700745HZH-V1
Kiállító hivatal	Intertek Testng Services
A kiállítás dátuma	5.1.2018, 29.9.2018

JAVÍTÁS ÉS KARBANTARTÁS

- Rendszeresen ellenőrizze a termék állapotát repedések és sérülések szempontjából.
 - Sérülés esetén ne használja tovább a terméket.
- A jótállást és a jótállás utáni javításokat és szervizelést végzi:
- PHT, a. s., Na stráži 1410/11, 180 00 Praha 8, www.magg.cz

Hulladékmegsemmisítés:

A termék élettartamának végén a keletkezett hulladék megsemmisítése során az érvényes jogszabályoknak megfelelően kell eljárni. A termék elektromos/elektronikus alkatrészeket tartalmaz. Ne dobja a vegyes hulladékba, hanem adja le a hulladék-feldolgozónak vagy vigye oda, ahol visszaveszik vagy az ilyen jellegű hulladékok külön gyűjtőhelyére. A feltöltött üzemi anyagok veszélyes hulladékok. Ezeket az érvényes jogszabályoknak megfelelően és gyártójuk útmutatásainak megfelelően kezelje.

Garanciális feltételek:

A jótállási idő az eladástól számított 24 hónap.

Garanciális javítási igény érvényesítésekor a terméket a vásárlást igazoló bizonylattal együtt kell átadni a viszonteladónak, a termék megvásárlásának helyén.

A garancia kizárólag anyaghibák, gyártási hibák és a technológiai kialakítás miatti meghibásodásokra vonatkozik.

A garancia nem vonatkozik a következőkre:

- a gyártó által megadott rendeletetéstől eltérő alkalmazás miatti hibákra;
- a nem megfelelő kezelés, szállítás vagy nem megfelelő tárolás okozta károsodásokra;
- külső mechanikai hatások, hőhatás vagy vegyi behatások miatti károsodásokra;
- az áru szokásos használatból eredő elhasználódására, kopására;
- a szükséges karbantartások elmulasztásából adódó meghibásodásokra;
- a szokásos otthoni alkalmazásokon túlmenően, különösen pedig vállalkozási céllal üzemeltetett termékre.

Megszűnik továbbá a garancia abban az esetben, ha a felhasználó bármilyen szakszerűtlen változtatást vagy javítást végzett vagy kísérelt meg a berendezésen, kivéve a használati útmutatóban megadott tevékenységeket

MEGJEGYZÉS ÉS TOVÁBBI INFORMÁCIÓK

Műszaki változtatások és nyomtatási hibák jogát fenntartjuk. Az importőr kijelenti, hogy regisztrálva van a REMA cégjegyzékben az elektromos és elektronikus hulladékok felhasználása és ártalmatlanítása, visszavételére, a külön gyűjtésére.

A jótállást és a garanciális javításokat és szolgáltatásokat nyújtja:
PHT a. s., Průmyslová 217, 391 37 Chotoviny u Tábora, CZ
Tel.: +420 727 872 114, E-mail: info@pht.cz
A PHT a. s. számára készült www.magg.com



ES MEGFELELŐSÉGI NYILATKOZAT



**a 22/1997. sz. törvény 13. §-a szerint.
a Cseh kormány 163/2002-es rendeletének 13. §-a szerint**

a 22/1997. sz. törvényrendelt, valamint a Cseh kormány 17/2003-as rendeletének alapján kijelentjük, hogy az általunk szállított termék megfelel az alábbi EU-szabványok biztonsági és egészségügyi követelményeinek.

Gyártó: PHT a.s.
Megnevezés és terméknév: 130027 TUSON - Elektromos festékszóró pisztoly / LL-18
Megnevezés és terméknév: 2014/30/EU, 2006/42/EC
Alkalmazott szabványok: EN 55014-1:2006/+A1:2009/+A2:2011
EN 55014-2:2015
EN 61000-3-2:2014
EN 61000-3-3:2013
EN 60745-1:2009+A11:2010
EN 50580:2012+A1:2013
Regisztrációs szám: 171201645SHA-V1, 180700745HZH-V1
Kiállító hatóság: Intertek Testing Services Shanghai
Megjelenés dátuma: 5.1.2018, 29.9.2018

Az évszám utolsó két számjegye, amelyben az elektromos készülék megkapta a CE-jelölést: 18

Ezt a megfelelőségi nyilatkozatot olyan tanúsítványok támasztják alá, amelyek igazolják, hogy a termék megfelel az alkalmazandó jogszabályok és / vagy nemzeti biztonsági előírások és előírások által előírt törvényi követelményeknek.

Bármilyen általunk nem jóváhagyott változtatás a terméken ezen nyilatkozat elvesztésével jár.

České Budějovice ban 9.10.2019



Ing. Roman Prokop
Az Igazgatóság tagja