

# TUSON®

ⒸZ DRÁŽKOVACÍ FRÉZKA 130028

ⒸSK DRÁŽKOVACIA FRÉZKA 130028



## NÁVOD K POUŽITÍ

Pečlivě si prosím přečtěte tento návod a seznámte se s tímto zařízením.  
Dodržujte pokyny pro použití a dávejte pozor na omezení a možná rizika související s provozem zařízení.

Tištěná verze návodu se může od poslední verze dokumentu lišit.

Aktuální platná verze je ke stažení na [www.magg.cz](http://www.magg.cz)

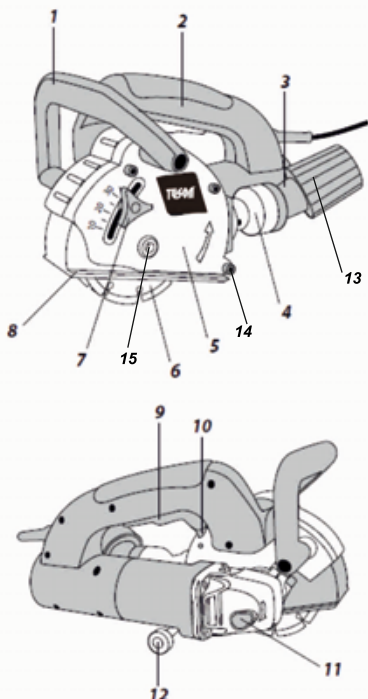
Elektrické nářadí je určeno k vyřezávání instalačních drážek ve zdech, podlahách, betonu, kameni, cihlách apod., bez použití vody. Součástí drážkovací frézky je i systém umožňující připojení frézky k průmyslovému vysavači. Frézka se používá při provádění stavebních, rekonstrukčních a dalších kutilských prací.

Stroj smí být používán pouze podle svého účelu určení. Každé další toto překračující použití neodpovídá použití podle účelu určení. Za z toho vyplývající škody nebo zranění všeho druhu ručí uživatel/obsluhující osoba a ne výrobce. Dbejte prosím na to, že naše přístroje nebyly podle svého účelu určení konstruovány pro živnostenské, řemeslnické nebo průmyslové použití. Nepřebíráme žádné ručení, pokud je přístroj používán v živnostenských, řemeslných nebo průmyslových podnicích a při srovnatelných činnostech.

## TECHNICKÁ SPECIFIKACE

Napětí	230 V
Frekvence	50 Hz
Výkon	1320 W
Otáčky	9000 min <sup>-1</sup>
Průměr drážkovacího kotouče	125 mm
Závit vřetene	M14
Rozsah šířky drážky	8-26 mm
Rozsah hloubky drážkování	8-30 mm
Izolace	II

## POPIS



Příslušenství: náhradní uhlíky, klíč

1. Přední rukojeť
2. Rukojeť
3. Adaptér
4. Hrdlo pro odvádění prachu
5. Kryt drážkovacích kotoučů
6. Drážkovací kotouč
7. Nastavení blokace hloubkového dorazu
8. Kryt hloubkového dorazu
9. Vypínač
10. Blokace vypínače
11. Tlačítko odblokování vřetene
12. Vodicí kolečko
13. Matice
14. Šrouby
15. Vnější příruba

## VŠEOBECNÉ BEZPEČNOSTNÍ POKYNY

Tento "Návod k použití" udržujte v dobrém stavu a nechávejte jej uložen u výrobku, aby se s ním, v případě potřeby, mohla obsluha výrobku opětovně seznámit. Pokud výrobek komukoli půjčujete nebo jej prodáváte, nikdy k němu nezapomeňte přiložit též kompletní návod k použití.

**POZOR:** Při použití elektrického nářadí je vždy třeba dodržovat základní bezpečnostní opatření, aby bylo zamezeno nebezpečí požáru, úderu elektrickým proudem a zranění. Přečtěte si tento návod, než začnete výrobek používat.



Upozornění: Označuje riziko zranění, usmrcení nebo poškození nářadí v případě nedodržení pokynů v návodu.



Přečtěte si návod.



Výrobek splňuje platné evropské směrnice a dodržení příslušných směrnic bylo posouzeno.



Používejte ochranu sluchu.



Používejte ochranu zraku.



Používejte ochranu dýchacích cest.

### PRACOVNÍ PROSTŘEDÍ

- Uchovávejte pracovní prostor v čistotě. Nepořádek na pracovišti a pracovním stole bývá příčinou zranění.
- Nevystavujte nářadí dešti.
- Nepoužívejte nářadí na vlhkých nebo mokrych místech.
- Mějte pracovní prostor dobře osvětlený.

- Nepoužívejte nářadí v přítomnosti hořlavých kapalin nebo plynů. V elektrickém nářadí vznikají jiskry, které mohou zapálit prach nebo výpary.

#### ELEKTRICKÁ BEZPEČNOST

Chraňte se před úderem elektrickým proudem.

- Vidlice pohyblivého přívodu elektrického nářadí musí odpovídat síťové zásuvce. Nikdy jakýmkoliv způsobem neupravujte vidlici. S nářadím, které má ochranné spojení se zemí, nikdy nepoužívejte žádné zásuvkové adaptéry. Vidlice, které nejsou znehodnoceny úpravami, a odpovídající zásuvky omezí nebezpečí úrazu elektrickým proudem.
- Vyvarujte se dotyku těla s uzemněnými předměty, jako např. potrubí, tělesa ústředního topení, sporáky a chladničky. Nebezpečí úrazu elektrickým proudem je větší, je-li vaše tělo spojené se zemí.
- Nevystavujte elektrické nářadí dešti, vlhku nebo mokru. Vnikne-li do elektrického nářadí voda, zvyšuje se nebezpečí úrazu elektrickým proudem.
- Nikdy nenoste a netahejte elektrické nářadí za přívod ani nevytrhávejte vidlici ze zásuvky tahem za přívod. Chraňte přívod před horkem, mastnotou, ostrými hranami a pohyblivými se částmi. Poškozené nebo zamotané přívody zvyšují nebezpečí úrazu elektrickým proudem.

#### BEZPEČNOST OSOB

- Udržujte mimo dosah jiných osob.
- Nenechávejte nikoho obsluhovat přístroj bez předchozího poučení. Zabraňte také tomu, aby přístroj obsluhovaly děti, duševně nezpůsobilé osoby, osoby pod vlivem drog, léků, alkoholu či nadměrně unavené osoby a ani vy sami tak nečiňte.
- Nedovolte jiným osobám, obzvláště dětem, aby zasahovaly do práce, dotýkaly se nářadí nebo prodlužovací šňůry, a zabraňte jim v přístupu k pracovnímu prostoru.
- Nepoužívané nářadí dobře uložte. Pokud nářadí není používáno, musí být uloženo na suchém uzamčeném místě mimo dosah dětí.
- Používejte správný oděv. Nenoste volný oděv nebo šperky, může dojít k jejich zachycení pohyblivými díly. Dlouhé vlasy zakryjte ochrannou pokrývkou hlavy.
- Používejte ochranné pomůcky. Vždy používejte ochranu očí!
- Ochranné pomůcky jako např. respirátor, bezpečnostní obuv s protiskluzovou úpravou, tvrdá pokrývka hlavy nebo ochrana sluchu, používané v souladu s podmínkami práce, snižují nebezpečí poranění osob.
- Pokud při práci vzniká prach, používejte obličejové nebo protiprachové masky. Pokud máte k dispozici zařízení pro připojení odsávací a sběrače prachu, zajistěte jejich správné připojení a používání.
- Vyvarujte se neúmyslného spuštění. Ujistěte se, zda je spínač při zapojování vidlice do zásuvky vypnutý. Přenášení nářadí s prstem na spínači nebo zapojování vidlice nářadí se zapnutým spínačem může být příčinou nehod.
- Před zapnutím nářadí odstraňte všechny seřizovací nástroje nebo klíče. Seřizovací nástroj nebo klíč, který ponecháte připevněn k otáčející se části elektrického nářadí, může být příčinou poranění osob.
- Pracujte jen tam, kam bezpečně dosáhnete. Vždy udržujte stabilní postoj a rovnováhu. Budete tak lépe ovládat elektrické nářadí v nepředvídaných situacích.

#### Upozornění:

Tento nástroj je určen pouze pro práci uvnitř. Abyste zabránili nebezpečí vzniku požáru nebo úrazu elektrickým proudem, nevystavujte nástroj dešti nebo zvýšené vlhkosti. Tento nástroj pracuje s napětím nebezpečným životu. Nikdy nezasahujte do vnitřních částí nástroje a veškeré opravy svěřte kvalifikovanému servisu.

#### PŘED UVEDENÍM DO PROVOZU

- Síťové napětí musí odpovídat velikosti napětí uvedeném na typovém štítku elektrického nářadí.
- Přesvědčte se, zda jsou rozměry drážkovacích kotoučů vhodné pro použití v drážkovací frézce.
- Zkontrolujte, zda jsou na drážkovacím kotouči vyznačeny stejné nebo vyšší otáčky, než je jmenovitá rychlost drážkovací frézky.
- Používejte výhradně diamantové drážkovací kotouče, v opačném případě není zaručeno bezpečné používání nářadí.
- Nepoužívejte drážkovací kotouče k broušení či k jiným činnostem, ke kterým nejsou určeny.
- Drážkovací kotouče skladujte a používejte podle pokynů výrobce.
- Před použitím frézky je třeba drážkovací kotouče zkontrolovat. Nepoužívejte vylámané, prasklé, pokrivené nebo jiným způsobem poškozené kotouče.
- Zkontrolujte, zda jsou drážkovací kotouče řádně upevněné podle pokynů výrobce a spusťte zařízení bez zatížení na dobu 30 s v bezpečné poloze. V případě výskytu silných vibrací nebo zjištění jiných závad zařízení ihned vypněte. Pokud se tato situace opakuje, zkontrolujte elektrické nářadí a zjistěte příčinu.
- Je-li k elektrickému nářadí přiložen kryt, nikdy nářadí nepoužívejte bez krytu.
- Nepoužívejte samostatná pouzdra nebo redukční spojky k upínání drážkovacích kotoučů s větším vnitřním otvorem.
- Přesvědčte se, zda je příslušenství pro upevnění pracovního nástroje kompletní. Z bezpečnostních důvodů musí být na vřetení nasazeny všechny přiložené prvky: podložky, příruby, matice.
- V prostorách, ve kterých je drážkovací frézka používána, se nesmí zdržovat nepovolané osoby a zvířata.
- Při práci přemísťujte drážkovací frézku v opačném směru, než je směr otáčení drážkovacích kotoučů, podle šipky na tělese zařízení.
- Nevystavujte drážkovací frézku působení deště. Nepoužívejte drážkovací frézku ve vlhkém prostředí a na pracovišti s nedostatečným osvětlením.
- Kontrolujte, zda jsou ventilační otvory motoru průchodné, a udržujte je v čistotě.
- Před zahájením činnosti zkontrolujte pracovní prostor, zda se v něm nevyskytuje skrytá elektrická, plynová, vodovodní či kanalizační instalace.
- Při práci držte elektrické nářadí pevně oběma rukama. Nedotýkejte se kovových součástí zařízení, poněvadž případný kontakt elektrického nářadí s elektrickou instalací může vést k zásahu elektrickým proudem.
- Během práce se napájecí kabel nesmí dostat do kontaktu s otáčejícími se součástmi. Kabel se musí nacházet za elektrickým nářadím.
- Drážkovací frézku je třeba používat s externím zařízením pro odvádění prachu.
- Vždy používejte ochranné brýle, chrániče sluchu a protiprachovou masku.
- Doporučuje se rovněž používání jiných osobních ochranných prostředků, např.: ochranných rukavic, ochranné helmy a pracovní zástěry.
- Po vypnutí se drážkovací kotouče ještě po určitou dobu otáčejí - zachovávejte opatrnost.

#### MONTÁŽ

**Adaptér na odsávání prachu:** Zasuňte adaptér ③ (je nutné dát pozor, aby byl adaptér zasunut přesně do drážek hrdla pro odvod prachu ④). Adaptér zajistíte proti vysunutí otočením doprava. Postup demontování je opačný.

#### Odvod prachu

Drážkovací frézka musí být při práci připojena k externímu zařízení pro odvádění prachu. Povolte matici ⑬ adaptéru ③. Zasuňte konec sací hadice systému pro odvádění prachu do adaptéru ③ a zajistěte jej utažením matice ⑬ (spojení musí být těsné). Při zahajování činnosti je nutno nejprve spustit systém pro odvádění prachu, např. průmyslový vysavač, a poté drážkovací frézku. Po dokončení činnosti postupujte v opačném pořadí - nejprve vypněte drážkovací frézku a pak vysavač. Zabráňte tak zbytečnému zaprášení pracoviště.

### Nastavení šířky drážky

Používejte výhradně diamantové drážkovací kotouče určené k drážkování za sucha. Respektujte maximální přípustné otáčky vyznačené na kotouči. Šířka drážky závisí na počtu podložek umístěných mezi drážkovacími kotouči a na tloušťce drážkovacích kotoučů. Rozsah šířky drážky činí 8 až 26 mm.

Šířku drážky spočítáme jednoduchým způsobem: počet distančních podložek x jejich tloušťka + tloušťka drážkovacích kotoučů.

Nezávisle na počtu použitých distančních podložek mezi drážkovacími kotouči musí být distanční podložka s vysoustružením nasazena přímo pod druhým drážkovacím kotoučem za účelem jeho vystředění.

Drážkovací frézku lze používat s jedním nebo se dvěma drážkovacími kotouči.

Odšroubujte otočný knoflík pro blokování pracovní části ⑦ a otočte pracovní část ⑧ směrem dolů.

Odšroubujte upevňovací šrouby ⑭ krytu drážkovacích kotoučů ⑤. Odsuňte přední rukojeť ① a sejměte kryt drážkovacích kotoučů ⑤. Stiskněte a přidržte tlačítko pro blokování vřetene ⑪ a speciálním klíčem odšroubujte vnější přírubu ⑮.

Důležité! Otáčejte maticí doleva v souladu se směrem otáčení drážkovacích kotoučů. Sejměte z vřetene drážkovací kotouče, distanční podložky a vnitřní přírubu a pečlivě je očistěte.

Důležité! Unašeč vnitřní příruby je nutno správně nasadit na vřeteno.

Nasaďte vnitřní přírubu a drážkovací kotouče s distančními podložkami tak, abyste dosáhli požadované šířky drážky (dbejte na správný směr otáčení drážkovacích kotoučů - viz šipky na drážkovacích kotoučích a na ochranném krytu). Utáhněte vnější přírubu ⑮. Držte při tom stisknuté tlačítko pro blokování vřetene ⑪. Namontujte zbývající součásti, postupujte při tom v opačném pořadí.

Nezávisle na požadované šířce drážky musí být namontovány všechny distanční podložky, aby nedošlo k uvolnění drážkovacích kotoučů. Mezi drážkovacími kotouči se musí nacházet minimálně jedna distanční podložka. Při práci se dvěma drážkovacími kotouči je vždy nutné současně vyměnit oba drážkovací kotouče.

### Nastavení hloubky drážky

Nastavitelná pracovní část drážkovací frézky slouží zároveň jako hloubkový doraz. Hloubku drážkování lze regulovat v rozsahu od 8 do 30 mm.

- Povolte otočný knoflík pro blokování pracovní části ⑦
- Nastavte pracovní část ⑧ na požadovanou hloubku drážkování pomocí stupnice umístěné na krytu drážkovacích kotoučů ⑤.
- Utáhněte otočný knoflík pro blokování pracovní části ⑦ pro zajištění nastavené hodnoty.

### UVEDENÍ DO PROVOZU

Před použitím frézy zkontrolujte stav drážkovacích kotoučů. Nikdy nepoužívejte kotouče prasklé, vylámané, nebo jinak poškozené. Opatřované kotouče vyměňte za nové. Před zahájením provozu je nutné provést zkoušku provozu bez jakéhokoli zatížení a to po dobu 1 minuty. Po dokončení testu je nutné drážkovací frézku vypnout a nechat kotouče zcela zastavit. Poté je možné stroj odložit.

Drážkovací kotouče musí být řádně upevněné a musí se volně otáčet. Nikdy frézku nepřetěžujte – její přetížení a nadměrný přítlak mohou způsobit nebezpečné prasknutí kotoučů. Nikdy neklepejte drážkovacími kotouči o obráběcí materiál. Nikdy nepoužívejte pilového kotouče určené k řezání dřeva na kotoučových pilách. Použití těchto kotoučů často vede ke zpětnému rázu elektrického nářadí, ztrátě kontroly nad tím a může způsobit poranění uživatele.

### Zapnutí / Vypnutí

Síťové napětí musí odpovídat velikosti napětí uvedené na typovém štítku drážkovací frézky. Při spouštění a při práci držte drážkovací frézku oběma rukama. Drážkovací frézka je vybavena zapínačem chránícím před náhodným spuštěním.

#### Zapínání:

Přemístěte páčku pro blokování zapínače ⑩ dopředu. Stiskněte tlačítko zapínače ⑨.

#### Vypínání:

Uvolněte stisk tlačítka zapínače ⑨.

Drážkovací frézka je určena výhradně k vytváření rovných drážek. Nesmí se používat pro zakřivené drážky nebo jakékoliv zaoblení. Zařízení je zkonstruováno pouze pro drážkování za sucha. Před zahájením činnosti nejprve zkontrolujte místo, na kterém budete vytvářet drážku, ohledně výskytu skrytého vodovodního, elektrického nebo plynového vedení. K lokalizaci těchto instalací použijte speciální přístroj pro detekci vedení.

Po spuštění drážkovací frézky vyčkejte, až drážkovací kotouče dosáhnou maximální rychlosti, teprve poté můžete začít s prací. Během drážkování nesmíte drážkovací frézku zapínat či vypínat. Zapínač smíte stisknout pouze tehdy, když jsou drážkovací kotouče oddálené od obráběného materiálu.

### POUŽITÍ

- Nastavte šířku a hloubku drážkování.
- Přiložte zadní stranu pracovní části ⑧ spolu s vodicím kolečkem ⑫ ke zdi (drážkovací kotouče musí být nadzvednuté nad povrchem zdiva).
- Spustěte drážkovací frézku a vyčkejte, až drážkovací kotouče dosáhnou plných otáček.
- Pomalu spouštějte drážkovací frézku dolů tak, aby se drážkovací kotouče vnořily do zdiva (zadní hrana pracovní části se při tomto pohybu musí dotýkat povrchu zdi).
- Jakmile se pracovní část drážkovací frézky celou plochou dotýká zdi, pokračujte v plynulém drážkování.
- Přesouvejte při tom frézku směrem od sebe (v opačném směru, než je směr otáčení drážkovacích kotoučů).
- Při dokončování drážkování postupujte opačně - otáčejte drážkovací frézku kolem místa kontaktu zadní hrany pracovní části se zdí.
- Po vypnutí vyčkejte, až se drážkovací kotouče zcela zastaví. Teprve poté frézku odložte.

Můstek vzniklý v drážce odstraňte pomocí sekáče či špičáku.

Pro vyrovnání nerovností vznikajících během drážkování nastavte o cca 3 mm větší hloubku drážkování, než je požadovaná hloubka drážky. Při vysekávání zdi, např. pomocí sekacího kladiva, lze do značné míry zabránit odprýskávání materiálu na povrchu zdi, pokud nejprve vytvoříte drážku s maximální hloubkou drážkování pomocí drážkovací frézky.

Po vypnutí drážkovací frézky se nepokoušejte zabrzdit otáčející se drážkovací kotouče jejich přitlačením k obráběnému materiálu nebo stisknutím tlačítka pro blokování vřetene.

Netlačte na drážkovací frézku příliš silně. Přítlak musí být mírný a rovnoměrně rozložený po ploše, kterou se pracovní část dotýká obráběného materiálu. Příliš velký přítlak na drážkovací frézku může vést k přehřátí motoru, poškození drážkovacích kotoučů nebo k zareagování zařízení na ochranu proti přetížení. Dělejte pravidelné přestávky v práci. Zařízení je vybaveno elektronickým systémem pro stabilizaci otáček a ochranu proti přetížení. Při přílišném zatížení se motor drážkovací frézky automaticky zastaví. V takovém případě neprodleně snižte zatížení drážkovací frézky a znovu ji zapněte bez zatížení na dobu cca 1 minuty, aby vychladla.

**Pozor!** Drážkovací kotouče se při práci zahřívají na vysokou teplotu. Nedotýkejte se jich nechráněnými částmi těla, dokud úplně nevychladnou.

Při drážkování ve velmi tvrdých materiálech může dojít k přehřátí drážkovacího kotouče a jeho následnému poškození. Jiskření kolem drážkovacího kotouče je známkou přehřátí. V takovém

případě přerušte drážkování a nechte drážkovací kotouč vychladnout - spusťte při tom frézku při maximálních otáčkách bez zatížení na dobu 3-5 minut. Výrazné snížení účinnosti drážkování a jiskření kolem drážkovacího kotouče může signalizovat, že je drážkovací kotouč tupý.

## ÚDRŽBA

Před zahájením jakýchkoliv činností spojených s instalací, seřizováním, opravami nebo údržbou je nutno vytáhnout zástrčku napájecího kabelu ze síťové zásuvky.

K čištění drážkovací frézky používejte měkký kartáč nebo proud stlačeného vzduchu.

Nikdy k čištění nepoužívejte vodu ani jiné chemické čisticí prostředky. Uchovávejte drážkovací frézku vždy na suchém místě mimo dosah dětí. Udržujte ventilační otvory motoru vždy průchodné.

Vyskytuje-li se v přístroji nadměrné jiskření, nechte zkontrolovat stav uhlíkových kartáčů kvalifikovanou osobou.

Pravidelně kontrolujte, zda jsou všechny upevňovací šrouby a vruty utažené. Během práce může časem dojít k jejich povolání.

Výměnu napájecího kabelu či jiné opravy smí provádět výhradně autorizovaný servis.

### VÝMĚNA UHLÍKOVÝCH KARTÁČŮ

Opotřebované (kratší než 5 mm), spálené nebo prasklé uhlíkové kartáče motoru je třeba neprodleně vyměnit. Vždy je nutno vyměnit současně oba uhlíkové kartáče. Uhlíkové kartáče smí vyměňovat pouze kvalifikovaná osoba za použití originálních dílů. Veškeré závady je nutno nechat odstranit u autorizovaného servisu výrobce.

## LIKVIDACE VÝROBKU/ OBALU

Pokud se rozhodnete pro likvidaci starého výrobku, ať už proto, že jste si zakoupili nový nebo proto, že se na starém výrobku vyskytla neopravitelná závada, odneste jej na místo k tomu určené (např. sběr druhotných surovin, sběrný dvůr, apod.). Nelikvidujte odhozením do komunálního odpadu. Obal uložte na určené místo k ukládání odpadu.

## ZÁRUČNÍ PODMÍNKY

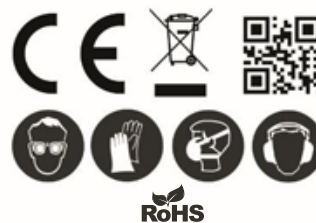
Záruční doba je 24 měsíců ode dne prodeje (prodlužuje se o dobu, po kterou je výrobek v opravě). Záruka se vztahuje na výrobek jen za předpokladu, že výrobek je užíván v souladu s příloženým návodem k použití. Vyskytne-li se závada výrobku v záruční době, má kupující nárok na bezplatnou opravu v určených servisních střediscích (viz opravy a servis) za předpokladu, že se jedná prokazatelně o výrobní nebo materiálovou vadu výrobku. Podmínkou pro uplatnění nároku ze záruky je předložení prodejního dokladu, jenž musí být opatřen adresou a razítkem prodejce, podpisem prodávajícího a datem prodeje.

Nároky na záruku zanikají:

1. Nebyla-li záruka uplatněna v záruční době.
2. Při neodborných zásazích nebo opravách výrobku jiným než určeným servisním střediskem nebo v případě, že byl výrobek uživatelem či jinou osobou mechanicky či jinak poškozen. Záruka se nevztahuje na běžné provozní opotřebení, závady vzniklé úmyslným poškozením, hrubou nedbalostí při používání, nebo pokud provede kupující na výrobku úpravy nebo změny. Výrobce neodpovídá za škody způsobené neodborným zacházením či údržbou mimo rámec příslušného návodu k použití. Dovozce prohlašuje, že je v rejstříku společností plnící povinnost zpětného odběru, odděleného sběru, zpracování, využití a odstraňování elektrozařízení a elektroodpadu REMA.

## POZNÁMKA, DOPLŇUJÍCÍ INFORMACE

Technické změny a chyby tisku jsou vyhrazeny.



Záruční i mimozáruční odborné opravy a servis zajišťuje:

PHT a. s., Průmyslová 217, 391 37 Chotoviny u Tábora

Tel.: +420 727 872 114, E-mail: info@pht.cz

Vyrobeno pro PHT a. s. • www.magg.cz

**ES PROHLÁŠENÍ O SHODĚ**

**Výrobce:** PHT a.s., Na stráži 1410/11, 180 00 Praha 8 - Libeň, Česká republika

**Označení a název výrobku:** 130028, TUSON – drážkovací frézka 125mm 1320W (YT-603)

**Výrobek je ve shodě s uvedenými směrnici a nařízeními Evropské unie:**

2006/42/EC

2000/14/EC

2014/35/EU

2011/65/EU

2014/30/EU

**Při posouzení shody byly použity následující normy:**

EN 60745-1:2009 +A11

EN 60745-2-22:2011 +A11

EK9-BE-88:2014

EN 55014-1:2017

EN 55014-2:2015

EN 61000-3-2:2014

EN 61000-3-3:2013

**Posouzení shody bylo provedeno ve spolupráci s:**

Intertek Testing Services Hangzhou China na základě certifikátu číslo 181000157HZH-V1 a 181000158HZH-V1.

**Poslední dvojčíslí roku, v němž bylo zařízení opatřeno označením CE: 19**

Toto prohlášení o shodě je podloženo osvědčeními, která potvrzují, že výrobek splňuje zákonné požadavky uložené platnými právními normami, popřípadě převzatými národními normami a předpisy týkající se oblasti bezpečnosti práce.

V případě jakékoliv námi neodsouhlasené změny výrobku pozbývá toto prohlášení platnosti.

**Datum a místo vydání:** V Českých Budějovicích dne 09.07.2021

**PHT a.s.**  
Na stráži 1410/11  
180 00 Praha 8 - Libeň  
DIČ CZ26056577

Ing. Roman Prokop  
Předseda představenstva

Elektrické náradie je určené k vyrezávanie inštalačných drážok v stenách, podlahách, betónu, kameňu, tehľach a pod., bez použitia vody. Súčasťou drážkovacie frézky je aj systém umožňujúci pripojenie frézky k priemyselnému vysávaču. Frézka sa používa pri vykonávaní stavebných, rekonštrukčných a ďalších kutilských prác.

Stroj smie byť použitý len na ten účel určenia. Každé iné odlišné použitie nezodpovedá účelovému použitiu. Za z toho vyplývajúce škody alebo zranenia akéhokoľvek druhu ručí používateľ / obsluhujúca osoba, nie však výrobca. Dbajte prosím na to, že naše prístroje neboli svojím určením konštruované na profesionálne, remeselnícke alebo priemyselné použitie. Nepreberáme žiadne ručenie, ak je prístroj používaný v profesionálnych, remeselníckych alebo priemyselných podnikoch a pri porovnateľných činnostiach.

1. Predná rukoväť
2. Rukojeť
3. Adaptér
4. Hrdlo pre odvádzanie prachu
5. Kryt drážkovacích kotúčov
6. Drážkovacie kotúč
7. Nastavenie blokácie hĺbkového dorazu
8. Kryt hĺbkového dorazu
9. Vypínač
10. Blokacia vypínače
11. Tlačidlo blokovania vretena
12. Vodiace koliesko
13. Matica
14. Skrutky
15. Vonkajšia príruha

## TECHNICKÁ ŠPECIFIKÁCIA

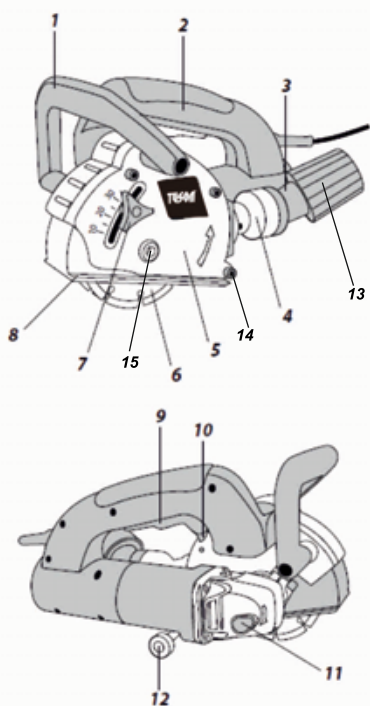
Napätie	230V
Frekvencia	50 Hz
Výkon	1320 W
Otáčky	9000 min <sup>-1</sup>
Priemer drážkovacieho kotúča	125 mm
Závit vretena	M14
Rozsah šírky drážky	8-26 mm
Rozsah hĺbky drážkovanie	8-30 mm
Izolácia	II

## VŠEOBECNÉ BEZPEČNOSTNÉ POKYNY







Tento "Návod na použitie" udržiajte v dobrom stave a nechávajte ho uložený pri výrobku, aby sa s ním, v prípade potreby, mohla obsluha opätovne oboznámiť. Ak výrobok komukoľvek požičiavate alebo ho predávate, nikdy k nemu nezabudnite priložiť tiež kompletný návod na použitie.

POZOR: Pri použití elektrického náradia je vždy potrebné dodržiavať základné bezpečnostné opatrenia, aby bolo zamedzené nebezpečenstvo požiaru, úderu elektrickým prúdom a zranenia. Prečítajte si tento návod, ako začnete výrobok používať

## POPIS



Príslušenstvo: náhradné uhľíky, kľúč

-  Upozornenie: Označuje riziko zranenia, usmrtenia alebo poškodenie náradia v prípade nedodržania pokynov v návode.
-  Prečítajte si návod.
-  Výrobok spĺňa platné európske smernice a dodržanie príslušných smerníc bolo posúdené.
-  Používajte ochranu sluchu.
-  Používajte ochranu zraku.
-  Používajte ochranu dýchacích ciest.

## PRACOVNÉ PROSTREDIE

- Uchovávajte pracovný priestor v čistote. Neporiadok na pracovisku a pracovnom stole býva príčinou zranení.
- Nevystavujte náradie dažďu.
- Nepoužívajte náradie na vlhkých alebo mokrych miestach.
- Majte pracovný priestor dobre osvetlený.
- Nepoužívajte náradie v prítomnosti horľavých kvapalín alebo

plynov. V elektrickom náradí vznikajú iskry, ktoré môžu zapáliť prach alebo výpary.

## ELEKTRICKÁ BEZPEČNOSŤ

Chráňte sa pred úderom elektrickým prúdom.

- Vidlica pohyblivého prívodu elektrického náradia musí zodpovedať sieťovej zásuvke. Nikdy akýmkoľvek spôsobom neupravujte vidlicu. S náradím, ktoré má ochranné spojenie so zemou, nikdy nepoužívajte žiadne zásuvkové adaptéry. Vidlice, ktoré nie sú znehodnotené úpravami, a zodpovedajúce zásuvky obmedzia nebezpečenstvo úrazu elektrickým prúdom.
- Vyvarujte sa dotyku tela s uzemnenými predmetmi, ako napr. potrubie, telesá ústredného kúrenia, sporáky a chladničky. Nebezpečenstvo úrazu elektrickým prúdom je väčšie, ak je Vaše telo spojené so zemou.
- Nevystavujte elektrické náradie dažďu, vlhku alebo mokru. Ak vnikne do elektrického náradia voda, zvyšuje sa nebezpečenstvo úrazu elektrickým prúdom.
- Nikdy nenoste a neťahajte elektrické náradie za prívod ani nevytrhávajte vidlicu zo zásuvky ťahom za prívod. Chráňte prívod pred horúčavou, mastnotou, ostrými hranami a pohyblivými časťami. Poškodené alebo zamotané prívody zvyšujú nebezpečenstvo úrazu elektrickým prúdom.

## BEZPEČNOSŤ OSÔB

- Udržujte mimo dosahu iných osôb.
- Nenechávajte nikoho obsluhovať prístroj bez predchádzajúceho poučenia. Zabráňte tiež tomu, aby prístroj obsluhovali deti, duševne nespôsobilé osoby, osoby pod vplyvom drog, liekov, alkoholu či nadmieru unavené osoby a ani vy sami tak nekonajte.
- Nedovoľte iným osobám, obzvlášť deťom, aby zasahovali do práce, dotýkali sa náradia alebo predlžovacie šnúry, a zabráňte im v prístupe k pracovnému priestoru.
- Nepoužívané náradie dobre uložte. Ak náradie nie je používané, musí byť uložené na suchom uzamknutom mieste mimo dosahu detí.
- Používajte správny odev. Nenoste voľný odev alebo šperky, môže dôjsť k ich zachyteniu pohyblivými dielmi. Dlhé vlasy zakryte ochrannou pokrývkou hlavy.
- Používajte ochranné pomôcky. Vždy používajte ochranu očí!
- Ochranné pomôcky ako napr. respirátor, bezpečnostnú obuv s protišmykovou úpravou, tvrdá pokrývka hlavy alebo ochrana sluchu, používané v súlade s podmienkami práce, znižujú nebezpečenstvo poranenia osôb.
- Ak pri práci vzniká prach, používajte tvárové alebo proti-prachové masky. Pokiaľ máte k dispozícii zariadenie pre pripojenie odsávača a zberača prachu, zaistite ich správne pripojenie a používanie.
- Vyvarujte sa neúmyselného spustenia. Uistite sa, či je spínač pri zapájaní vidlice do zásuvky vypnutý. Prenášanie náradia s prstom na spínači alebo zapájanie vidlice náradia so zapnutým spínačom môže byť príčinou nehôd.
- Pred zapnutím náradia odstráňte všetky nastavovacie nástroje alebo kľúče. Nastavovacie nástroj alebo kľúč, ktorý ponecháte pripnutý k otáčajúcej sa časti elektrického náradia, môže byť príčinou poranenia osôb.
- Pracujte len tam, kam bezpečne dosiahnete. Vždy udržiavajte stabilný postoj a rovnováhu. Budete tak lepšie ovládať elektrické náradie v nepredvídaných situáciách.

### Upozornenie:

Tento nástroj je určený len pre prácu vo vnútri. Aby ste zabránili nebezpečenstvu vzniku požiaru alebo úrazu elektrickým prúdom, nevystavujte nástroj dažďu alebo zvýšenej vlhkosti. Tento nástroj pracuje s napätím nebezpečným životu. Nikdy nezasahujte do vnútorných častí nástroja a všetky opravy zverte kvalifikovanému servisu.

## PRED UVEDENÍM DO PREVADZKY

- Sieťové napätie musí zodpovedať veľkosti napätia uvedenom na typovom štítku elektrického náradia.
- Skontrolujte, či sú rozmery drážkovacích kotúčov vhodné pre použitie v drážkovacej fréze.
- Skontrolujte, či sú na drážkovacom kotúči vyznačené rovnaké alebo vyššie otáčky, ako je menovitá rýchlosť drážkovacej frézy.
- Používajte výhradne diamantové drážkovacie kotúče, v opačnom prípade nie je zaručené bezpečné používanie náradia.
- Nepoužívajte drážkovacie kotúče na brúsenie či k iným činnostiam, ku ktorým nie sú určené.
- Drážkovacie kotúče skladujte a používajte podľa pokynov výrobcu.
- Pred použitím frézy treba drážkovacie kotúče skontrolovať. Nepoužívajte vylámané, prasknuté, pokrivené alebo iným spôsobom poškodené kotúče.
- Skontrolujte, či sú drážkovacie kotúče riadne upevnené podľa pokynov výrobcu a spustite zariadenie bez zaťaženia na dobu 30 s v bezpečnej polohe. V prípade výskytu silných vibrácií alebo zistenia iných závad zariadení ihneď vypnite. Ak sa táto situácia opakuje, skontrolujte elektrické náradie a zistite príčinu.
- Ak je k elektrickému náradu priložený kryt, nikdy náradie nepoužívajte bez krytu.
- Nepoužívajte samostatné puzdra alebo redukčnej spojky k upínaniu drážkovacích kotúčov s väčším vnútorným otvorom.
- Skontrolujte, či je príslušenstvo pre upevnenie pracovného nástroja kompletné. Z bezpečnostných dôvodov musí byť na vretene nasadené všetky priložené prvky: podložky, príruby, matice.
- V priestoroch, v ktorých je drážkovacia fréza používaná, sa nesmie zdržiavať nepovolané osoby a zvieratá.
- Pri práci premiestňujte drážkovacou frézkou v opačnom smere, než je smer otáčania drážkovacích kotúčov, podľa šípky na telese zariadenia.
- Nevystavujte drážkovaciu frézkou pôsobeniu dažďa. Nepoužívajte drážkovaciu frézkou vo vlhkom prostredí a na pracovisku s nedostatočným osvetlením.
- Kontrolujte, či sú ventilačné otvory motora priechodné, a udržiavajte ich v čistote.
- Pred zahájením činnosti skontrolujte pracovný priestor, či sa v ňom nevyskytuje skryté elektrické, plynové, vodovodné či kanalizačné vedenie.
- Pri práci držte elektrické náradie pevné oboma rukami. Nedotýkajte sa kovových súčastí zariadenia, pretože prípadný kontakt elektrického náradia s elektrickou inštaláciou môže viesť k zásahu elektrickým prúdom.
- Počas práce sa napájací kábel nesmie dostať do kontaktu s otáčajúcimi sa súčastami. Kábel sa musí nachádzať za elektrickým náradím.
- Drážkovacie frézkou je treba používať s externým zariadením pre odvádzanie prachu.
- Vždy používajte ochranné okuliare, chrániče sluchu a protiprachovú masku.
- Odporúča sa aj používanie iných osobných ochranných prostriedkov, napr. : ochranných rukavíc, ochranné prilby a pracovné zástery.
- Po vypnutí sa drážkovacie kotúče ešte po určitú dobu otáčajú - zachovávajú opatnosť.

## INŠTALÁCIA

**Adaptér na odsávanie prachu:** Zasuňte adaptér ③ (je nutné dať pozor, aby bol adaptér zasunutý presne do drážok hrdla na odvod prachu ④). Adaptér zaistíte proti vysunutiu otočením doprava. Postup demontovania je opačný.

### Odvod prachu

Drážkovacia fréza musí byť pri práci pripojená k externému zariadeniu pre odvádzanie prachu. Povoľte maticu ⑬ adaptéra ③. Zasuňte koniec sacej hadice systému pre odvádzanie prachu do



adaptéru ③ a zaistíte ho utiahnutím matice ⑬ spojenie musí byť tesné). Pri začatí činnosti je nutné najprv spustiť systém pre odvádzanie prachu, napr. priemyslový vysávač, a potom drážkovaciu frétku. Po dokončení činnosti postupujte v opačnom poradí - najprv vypnite drážkovaciu frétku a potom vysávač. Zabráňte tak zbytočnému zaprášeniu pracoviska.

### Nastavenie šírky drážky

Používajte výhradne diamantové drážkovacie kotúče na drážkovanie za sucha. Rešpektujte maximálne prípustné otáčky vyznačené na kotúči. Šírka drážky závisí od počtu podložiek umiestnených medzi drážkovacími kotúčmi a na hrúbke drážkovacích kotúčov. Rozsah šírky drážky činí 8 až 26 mm.

Šírku drážky spočítame jednoduchým spôsobom: počet dištančných podložiek x ich hrúbka + hrúbka drážkovacích kotúčov.

Nezávisle od počtu použitých dištančných podložiek medzi drážkovacími kotúčmi musí byť dištančná podložka s vysústružením nasadená priamo pod druhým drážkovaním kotúčom za účelom jeho vystredenia.

Drážkovaciu frétku možné používať s jedným alebo s dvoma drážkovacími kotúčmi.

Odskrutkujte otočný gombík pre blokovanie pracovnej časti ⑦ a otočte pracovnú časť ⑧ smerom nadol. Odskrutkujte upevňovacie skrutky ⑭ krytu drážkovacích kotúčov ⑤. Odsuňte prednú rukoväť ① a vyberte kryt drážkovacích kotúčov ⑤. Stlačte a podržte tlačidlo pre blokovanie vreten a ⑪ a špeciálnym kľúčom odskrutkujte vonkajšiu prírubu ⑮. Dôležité! Otáčajte maticou doľava v súlade so smerom otáčania drážkovacích kotúčov. Odstráňte z vretena drážkovacie kotúče, dištančné podložky a vnútornú prírubu a starostlivo ich očistite. Dôležité! Unášač vnútornej príruby je nutné správne nasadiť na vreteno.

Nasajte vnútornú prírubu a drážkovacie kotúče s dištančnými podložkami tak, aby ste dosiahli požadované šírky drážky (dbajte na správny smer otáčania drážkovacích kotúčov - viď šípky na drážkovacích kotúčoch a na ochrannom kryte). Uťahnite vonkajšiu prírubu ⑮. Držte pri tom stlačené tlačidlo pre blokovanie vretena ⑪. Namontujte zvyšné súčasti, postupujte pri tom v opačnom poradí.

Nezávisle na požadovanej šírke drážky musia byť namontované všetky dištančné podložky, aby nedošlo k uvoľneniu drážkovacích kotúčov. Medzi drážkovacími kotúčmi sa musí nachádzať minimálne jedna dištančná podložka. Pri práci s dvoma drážkovacími kotúčmi je vždy nutné súčasne vymeniť oba drážkovacie kotúče.

### Nastavenie hĺbky drážky

Nastaviteľná pracovná časť drážkovacie frétky slúži zároveň ako hĺbkový doraz. Hĺbku drážkovanie možné regulovať v rozsahu od 8 do 30 mm.

- Povoľte otočný gombík pre blokovanie pracovnej časti ⑦
- Nastavte pracovnú časť ⑧ na požadovanú hĺbku drážkovanie pomocou stupnice umiestnenej na kryte drážkovacích kotúčov ⑤.
- Uťahnite otočný gombík pre blokovanie pracovnej časti ⑦ pre zaistenie nastavenej hodnoty.

## UVEDENIE DO PREVÁDZKY

Pred použitím frétky skontrolujte stav drážkovacích kotúčov. Nikdy nepoužívajte kotúče prasknuté, vylámané, alebo inak poškodené. Opotrebované kotúče vymeňte za nové. Pred začatím prevádzky je nutnej urobiť skúšku prevádzky bez akéhokoľvek zaťaženia a to po dobu 1 minúty. Po dokončení testu je potrebné drážkovaciu frétku vypnúť a nechať kotúča úplne zastaviť. Potom je možné stroj odložiť.

Drážkovacie kotúče musia byť riadne upevnené a musia sa voľne otáčať. Nikdy frétku nepreťažujte jej preťažením a nadmerný prítlak môžu spôsobiť nebezpečné prasknutie kotúčov. Nikdy neklikajte drážkovacími kotúčmi o obrábacie materiál. Nikdy nepoužívajte

pílové kotúče určené na rezanie dreva na kotúčových píloch. Použitie týchto kotúčov často vedie k spätnému rázu elektrického náradia, strate kontroly nad tým a môže spôsobiť poranenie užívateľa.

### Zapnutie/Vypnutie

Sieťové napätie musí zodpovedať veľkosti napätie uvedené na štítku drážkovacie frétky. Pri spúšťaní a pri práci držte drážkovaciu frétku oboma rukami. Drážkovacia fréčka je vybavená zapínačom chrániacim pred náhodným spustením.

#### Zapínanie:

Premiestnite páčku pre blokovanie zapínača ⑩ dopredu. Stlačte tlačidlo zapínača ⑨.

#### Vypínanie:

Uvoľnite stlačenie tlačidla zapínača ⑨. Drážkovacia fréčka je určená výhradne na vytváranie rovných drážok. Nesmie sa používať pre zakrivené drážky alebo akékoľvek zaoblenie. Zariadenie je skonštruované len pre drážkovanie za sucha. Pred zahájením činnosti najprv skontrolujte miesto, na ktorom budete vytvárať drážku, ohľadom výskytu skrytého vodovodného, elektrického alebo plynového vedenia. K lokalizácii týchto inštalácií použite špeciálny prístroj na detekciu vedenia.

Po spustení drážkovacie frétky počkajte, až drážkovacie kotúče dosiahnu maximálnu rýchlosť, až potom môžete začať s prácou. Počas drážkovanie nesmiete drážkovaciu frétku zapínať či vypínať. Zapínač smiete stlačiť len vtedy, keď sú drážkovacie kotúče oddialené od obrábaného materiálu.

## POUŽITIE

- Nastavte šírku a hĺbku drážkovanie.
- Priložte zadnú stranu pracovnej časti ⑧ spolu s vodiacim kolieskom ⑫ k stene (drážkovacie k otúče musia byť nadvihnuté nad povrchom muriva).
- Spustíte drážkovaciu frétku a počkajte, až drážkovacie kotúče dosiahnu plné otáčky.
- Pomaly spúšťajte drážkovaciu frétku dole tak, aby sa drážkovacie kotúče vnoril do muriva (zadná hrana pracovnej časti sa pri tomto pohybe musia dotýkať povrchu steny).
- Akonáhle sa pracovná časť drážkovacie frétky celou plochou dotýka múru, pokračujte v plynulom drážkovaní.
- Presúvajte pri tom frétku smerom od seba (v opačnom smere, než je smer otáčania drážkovacích kotúčov).
- Pri dokončovaní drážkovanie postupujte opačne - otáčajte drážkovacie frétku okolo miesta kontaktu zadnej hrany pracovnej časti so stenou.
- Po vypnutí vyčkajte, až sa drážkovacie kotúče úplne zastaví. Až potom frétku odložte.

Mostík vzniknutý v drážke odstráňte pomocou sekáča či špičáka. Pre vyrovnanie nerovností vznikajúcich počas drážkovanie nastavte o cca 3 mm väčšiu hĺbku drážkovanie, ako je požadovaná hĺbka drážky. Pri vysekávaní stien, napr. pomocou sekacieho kladiva, možno do značnej miery zabrániť odlupovaniu materiálu na povrchu steny, ak najprv vytvoríte drážku s maximálnou hĺbkou drážkovanie pomocou drážkovacie frétky.

Po vypnutí drážkovacie frétky sa nepokúšajte zabrzdiť otáčajúce sa drážkovacie kotúče ich pritlačením k obrábanému materiálu alebo stlačením tlačidla pre blokovanie vretena.

Netlačte na drážkovacie frétku príliš silno. Prítlak musí byť mierny a rovnomerne rozložený po ploche, ktorou sa pracovná časť dotýka obrábaného materiálu. Príliš veľký prítlak na drážkovaciu frétku môže viesť k prehriatiu motora, poškodenie drážkovacích kotúčov alebo k zareagovaniu zariadenia na ochranu proti preťaženiu. Robte pravidelné prestávky v práci. Zariadenie je vybavené elektronickým systémom pre stabilizáciu otáčok a ochranu proti preťaženiu. Pri prílišnom zaťažení sa motor drážkovacie frétky automaticky zastaví. V takom prípade bezodkladne znížte zaťaženie drážkovacie frétky a

znova ju zapnite bez zaťaženia na dobu cca 1 minúty, aby vychladla. Pozor! Drážkovacie kotúče sa pri práci zahrievajú na vysokú teplotu. Nedotýkajte sa ich nechránenými časťami tela, kým úplne nevychladnú.

Pri drážkovaní vo veľmi tvrdých materiáloch môže dôjsť k prehriatiu drážkovacieho kotúča a jeho následnému poškodeniu. Iskrenie okolo drážkovacieho kotúča je známkou prehriatia. V takom prípade prerušte drážkovanie a nechajte drážkovacie kotúče vychladnúť-spustite pri tom frézku pri maximálnych otáčkach bez zaťaženia na dobu 3-5 minút. Výrazné zníženie účinnosti drážkovania a iskrenie okolo drážkovacieho kotúča môže signalizovať, že sú drážkovacie kotúče tupé.

## ÚDRŽBA

Pred začatím akýchkoľvek činností spojených s inštaláciou, nastavením, opravami alebo údržbou je nutné vytiahnuť zástrčku napájacieho kábla zo sieťovej zásuvky.

Na čistenie drážkovacie frézky používajte mäkkú kefku alebo prúd stlačeného vzduchu.

Nikdy na čistenie nepoužívajte vodu ani iné chemické čistiace prostriedky. Uchovávajte drážkovacie frézku vždy na suchom mieste mimo dosahu detí. Udržujte ventilačné otvory motora vždy priechodné.

Ak sa vyskytuje v prístroji nadmerné iskrenie, nechajte skontrolovať stav uhlíkových kief kvalifikovanou osobou.

Pravidelne kontrolujte, či sú všetky upevňovacie skrutky utiahnuté. Počas práce môže časom dôjsť k ich povoleniu.

Výmenu napájacieho kábla či iné opravy môže vykonávať výhradne autorizovaný servis.

### VÝMENA UHLÍKOVÝCH KIEF

Opotrebované (kratšie ako 5 mm), spálené alebo prasknuté uhlíkové kiefy motora je potrebné neodkladne vymeniť. Vždy je nutné vymeniť súčasne oba uhlíkové kiefy. Uhlíkové kiefy smie vymieňať iba kvalifikovaná osoba s použitím originálnych dielov. Všetky závady je nutné nechať odstrániť u autorizovaného servisu výrobcu.

## LIKVIDÁCIA VÝROBKU / OBALE

Ak sa rozhodnete pre likvidáciu starého výrobku, či už preto, že ste si zakúpili nový alebo preto, že sa na starom výrobku vyskytla neopraviteľná závada, odneste ho na miesto k tomu určené (napr. Zber druhotných surovín, zberný dvor, a pod.). Nelikvidujte odhodnotením do komunálneho odpadu. Obal uložte na určené miesto na ukladanie odpadu.

## ZÁRUČNÉ PODMIENKY

Záručná doba je 24 mesiacov odo dňa predaja (predlžuje sa o dobu, po ktorú je výrobok v oprave). Záruka sa vzťahuje na výrobok len za predpokladu, že výrobok je používaný v súlade s priloženým návodom na použitie. Ak sa vyskytne závada výrobku v záručnej dobe, má kupujúci nárok na bezplatnú opravu v určených servisných strediskách (pozri opravy a servis) za predpokladu, že sa jedná preukázateľne o výrobnú alebo materiálovú chybu výrobku. Podmienkou pre uplatnenie nároku zo záruky je predloženie predajného dokladu, ktorý musí byť opatrený adresou a pečiatkou predajcu, podpisom predávajúceho a dátumom predaja. Nároky na záruku zanikajú:

1. Ak nebola záruka uplatnená v záručnej dobe.
2. Pri neodborných zásahoch alebo opravách výrobku iné než určené servisným strediskom alebo v prípade, že bol výrobok užívateľom či inou osobou mechanicky či inak poškodený. Záruka sa nevzťahuje na bežné prevádzkové opotrebenie, závady vzniknuté úmyselným poškodením, hrubou neobalnosťou pri používaní, alebo ak vykoná kupujúci na výrobku úpravy alebo zmeny. Výrobca nezodpovedá za škody spôsobené neodborným zaobchádzaním či údržbou mimo rámec príslušného návodu na

použitie. Dovozca prehlasuje, že je v registri spoločností plniacej povinnosť spätného odberu, oddeleného zberu, spracovania, zhodnocovania a zneškodňovania elektrozariadení a elektroodpadu REMA.

## POZNÁMKA, DOPLŇUJÚCE INFORMÁCIE

Technické zmeny a chyby tlače sú vyhradené.



ROHS

Záručné aj mimozáručné odborné opravy a servis zaisťuje:

PHT a. s., Průmyslová 217, 391 37 Chotoviny u Tábora

Tel.: +420 727 872 114, E-mail: info@pht.cz

Vyrobené pre PHT a. s. • www.magg.cz

## ES PREHLÁSENIE O ZHODE



**Výrobca:** PHT a.s., Na stráži 1410/11, 180 00 Praha 8 - Libeň, Česká republika

**Označenie a názov výrobku:** 130028, TUSON - drážkovacia frézka 125mm 1320W (YT-603)

**Výrobok je v zhode s uvedenými smernicami a nariadeniami Európskej únie:**

2006/42/EC

2014/35/EU

2014/30/EU

2000/14/EC

2011/65/EU

**Pri posudzovaní zhody boli použité nasledujúce normy:**

EN 60745-1:2009 +A11

EK9-BE-88:2014

EN 55014-2:2015

EN 61000-3-3:2013

EN 60745-2-22:2011 +A11

EN 55014-1:2017

EN 61000-3-2:2014

**Posúdenie zhody bolo vykonané v spolupráci s:**

Intertek Testing Services Hangzhou China na základe certifikátu číslo 181000157HZH-V1 a 181000158HZH-V1.

**Posledné dve číslice roka, v ktorom elektrické zariadenie získalo označenie CE: 19**

Toto vyhlásenie o zhode je podložené osvedčeniami, ktoré potvrdzujú, že výrobok spĺňa zákonné požiadavky uložené platnými právnymi normami, popri prípade prevzatými národnými normami a predpisy týkajúce sa oblasti bezpečnosti práce.

V prípade akejkolvek nami neodsúhlasenej zmeny výrobku stráca toto vyhlásenie platnosť

**Dátum a miesto vydania:** V Českých Budějovicích dňa 09.07.2021

**PHT a.s.**  
Na stráži 1410/11  
180 00 Praha 8 - Libeň  
DIČ CZ26056577

Ing. Roman Prokop  
Predseda predstavenstva