

# TUSON®

ⒸZ UNIVERZÁLNÍ BRUSNÁ STANICE

ⒸSK UNIVERZÁLNÁ BRÚSNÁ STANICA

130042



## NÁVOD K POUŽITÍ

*Pečlivě si prosím přečtěte tento návod a seznámte se s tímto zařízením. Dodržujte pokyny pro použití a dávejte pozor na omezení a možná rizika související s provozem zařízení. Tištěná verze návodu se může od poslední verze dokumentu lišit. Aktuální platná verze je ke stažení na [www.magg.cz](http://www.magg.cz)*



## ZPŮSOB POUŽITÍ

Univerzální brusná stanice je určena pro ostření a broušení nástrojů (vrtáky, nůžky, nože, plochá dláta, sekáče, apod.). Stroj smí být používán pouze podle svého účelu určení. Každé další toto překračující použití neodpovídá použití podle účelu určení. Za z toho vyplývající škody nebo zranění všeho druhu ručí uživatel/obsluhující osoba a ne výrobce. Dbejte prosím na to, že naše přístroje nebyly podle svého účelu určení konstruovány pro živnostenské, řemeslnické nebo průmyslové použití. Nepřebíráme žádné ručení, pokud je přístroj používán v živnostenských, řemeslných nebo průmyslových podnicích a při srovnatelných činnostech.

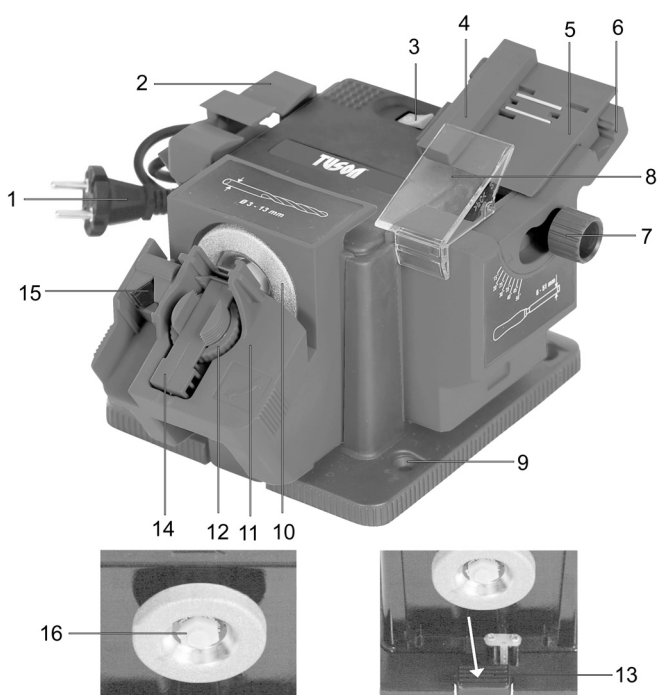
### POZOR

Přístroj a obalový materiál nejsou dětská hračka! Děti si nesmějí hrát s plastovými sáčky, fóliemi a malými díly! Hrozí nebezpečí spolknutí a udušení!

## TECHNICKÉ INFORMACE

Napětí	220-240 V
Frekvence	50 Hz
Výkon	65 W
Otáčky naprázdno	6700 min <sup>-1</sup>
Rozměr brusného kotouče	51 x 10,14 x 7,9mm
Úhel broušení	15 – 50°
Ostření vrtáků v průměru	3-13mm
Ostření nožů, nůžek apod. v šířce	6-51mm
Stupeň krytí	IP20
Stupeň ochrany	II
Hladina akustického tlaku L <sub>PA</sub>	59,3dB (A)
Hladina akustického výkonu L <sub>WA</sub>	73,5dB (A)

## POPIS




## Popis přístroje


- ① Síťová zástrčka
- ② Nástavec k ostření nožů a nůžek
- ③ Zapínač/vypínač
- ④ Distanční kus
- ⑤ Opěrná deska
- ⑥ Nástavec k ostření dlát a hoblovacích nožů
- ⑦ Nastavení úhlu
- ⑧ Ochranný kryt
- ⑨ Otvory pro připevnění k pracovnímu stolu
- ⑩ Brusný kotouč
- ⑪ Nástavec k ostření vrtáků
- ⑫ Matice pro upevnění vrtáku
- ⑬ Páka
- ⑭ Držák vrtáku
- ⑮ Nastavovací přihrádka
- ⑯ Matice brusného kotouče


## VŠEOBECNÉ BEZPEČNOSTNÍ POKYNY


Tento „Návod k použití“ udržujte v dobrém stavu a nechávejte jej uložen u výrobku, aby se s ním, v případě potřeby, mohla obsluha výrobku opětovně seznámit. Pokud výrobek komukoli půjčujete nebo jej prodáváte, nikdy k němu nezapomeňte přiložit též kompletní návod k použití.


**POZOR:** Při použití elektrického nářadí je vždy třeba dodržovat základní bezpečnostní opatření, aby bylo zamezeno nebezpečí požáru, úderu elektrickým proudem a zranění. Přečtěte si tento návod, než začnete výrobek používat.


 Upozornění: Označuje riziko zranění, usmrcení nebo poškození nářadí v případě nedodržení pokynů v návodu.

 Přečtěte si návod.

 Výrobek splňuje platné evropské směrnice a dodržení příslušných směrnic bylo posouzeno.

 Používejte ochranu sluchu.

 Používejte ochranu zraku.

 Používejte ochranu dýchacích cest.

## PRACOVNÍ PROSTŘEDÍ

- Uchovávejte pracovní prostor v čistotě. Nepořádek na pracovišti a pracovním stole bývá příčinou zranění.
- Nevystavujte nářadí dešti a neponořujte jej do vody.
- Nepoužívejte nářadí na vlhkých nebo mokřích místech.
- Mějte pracovní prostor dobře osvětlený.
- Neuchovávejte a nepoužívejte produkt v dosahu dětí.
- Nepoužívejte nářadí v přítomnosti hořlavých kapalin nebo plynů. V elektrickém nářadí vznikají jiskry, které mohou zapálit prach nebo výpary.

## ELEKTRICKÁ BEZPEČNOST

**Chraňte se před úderem elektrickým proudem.**

- Vidlice pohyblivého přívodu elektrického nářadí musí odpovídat síťové zásuvce. Nikdy jakýmkoliv způsobem neupravujte vidlici. S nářadím, které má ochranné spojení se zemí, nikdy nepoužívejte žádné zásuvkové adaptéry. Vidlice, které nejsou znehodnoceny úpravami, a odpovídající zásuvky omezí nebezpečí úrazu elektrickým proudem.
- Vyvarujte se dotyku těla s uzemněnými předměty, jako např. potrubí, tělesa ústředního topení, sporáky a chladničky.

Nebezpečí úrazu elektrickým proudem je větší, je-li vaše tělo spojené se zemí.

- Nevystavujte elektrické nářadí dešti, vlhku nebo mokru. Vnikne-li do elektrického nářadí voda, zvyšuje se nebezpečí úrazu elektrickým proudem.
- Nikdy nenoste a netahejte elektrické nářadí za přívod ani nevytrhávejte vidlici ze zásuvky tahem za přívod. Chraňte přívod před horkem, mastnotou, ostrými hranami a pohybujícími se částmi. Poškozené nebo zamotané přívody zvyšují nebezpečí úrazu elektrickým proudem.
- Nepoužívejte elektrický nástroj, jehož vypínač je defektní. Elektrický nástroj, který nelze zapínat a vypínat, je nebezpečný a musí být opraven.

## BEZPEČNOST OSOB

- Udržujte mimo dosah jiných osob.
- Nenechávejte nikoho obsluhovat přístroj bez předchozího poučení. Zabraňte také tomu, aby přístroj obsluhovaly děti, duševně nezpůsobilé osoby, osoby pod vlivem drog, léků, alkoholu či nadměru unavené osoby a ani Vy sami tak nečiňte.
- Nedovolte jiným osobám, obzvláště dětem, aby zasahovaly do práce, dotýkaly se nářadí nebo prodlužovací šňůry, a zabraňte jim v přístupu k pracovnímu prostoru.
- Nepoužívané nářadí očistěte a dobře uložte. Pokud nářadí není používáno, musí být uloženo na suchém, uzamčeném místě mimo dosah dětí.
- Používejte správný oděv. Nenoste volný oděv nebo šperky, může dojít k jejich zachycení pohyblivými díly. Dlouhé vlasy zakryjte ochrannou pokrývkou hlavy.
- Používejte ochranné pomůcky. Vždy používejte ochranu očí!
- Ochranné pomůcky jako např. respirátor, bezpečnostní obuv s protiskluzovou úpravou, tvrdá pokrývka hlavy nebo ochrana sluchu, používané v souladu s podmínkami práce, snižují nebezpečí poranění osob.
- Pokud při práci vzniká prach, používejte obličejové nebo protiprachové masky. Pokud máte k dispozici zařízení pro připojení odsavače a sběrače prachu, zajistěte jejich správné připojení a používání.
- Vyvarujte se neúmyslného spuštění. Ujistěte se, zda je spínač při zapojování vidlice do zásuvky vypnutý. Přenášení nářadí s prstem na spínači nebo zapojování vidlice nářadí se zapnutým spínačem může být příčinou nehod.
- Před zapnutím nářadí odstraňte všechny seřizovací nástroje nebo klíče. Seřizovací nástroj nebo klíč, který ponecháte připevněn k otáčející se části elektrického nářadí, může být příčinou poranění osob.
- Před každým použitím je nutné přístroj, kabel a kotouče zkontrolovat, zda nedošlo k jejich poškození.
- Pracujte jen tam, kam bezpečně dosáhnete. Vždy udržujte stabilní postoj a rovnováhu. Budete tak lépe ovládat elektrické nářadí v nepředvídaných situacích.
- Přístroj pracuje bezpečněji a lépe v uvedené oblasti výkonu, proto jej nepřetěžujte a nepoužívejte slabé přístroje při vysokém zatížení.

### **Upozornění:**

Abyste zabránili nebezpečí vzniku požáru nebo úrazu elektrickým proudem, nevystavujte nástroj dešti nebo zvýšené vlhkosti. Tento nástroj pracuje s napětím nebezpečným životu. Opatřebované kotouče včas vyměňte. Nikdy nezasahujte do vnitřních částí nástroje a veškeré opravy svěřte kvalifikovanému servisu.

## **PŘED UVEDENÍM DO PROVOZU**

Před započítím prací či jakéhokoliv nastavení přístroje se vždy ujistěte, že je nástroj vypnutý a odpojený od elektrické sítě.

Součástí dodávky jsou tři nástavce na ostření/broušení:

- Nástavec k ostření nožů a nůžek ②
- Nástavec k ostření dlát a hoblovacích nožů ⑥
- Nástavec k ostření vrtáků ⑪

Nástavce slouží jako vodička a umožňují přesné a bezpečné broušení a ostření nástrojů.

Nikdy brusnou stanici nepoužívejte bez nasazeného nástavce k ostření.

Před sejmutím nástavce k ostření vždy počkejte, až se brusný kotouč zastaví.

### **SKLADOVÁNÍ NÁSTAVCŮ**

Na bočních stranách brusné stanice se nachází vodičí lišty, které slouží ke skladování nástavců k ostření, pokud nejsou používány. Nepotřebné nástavce shora zasuňte do vodičích kolejnic na bocích stanice.

## **MONTÁŽ**

Stroj umístěte na pracovní plochu tak, aby brusný kotouč ⑩ směřoval k Vám. Stroj připevněte k pracovní ploše pomocí otvorů pro připevnění k pracovnímu stolu ⑨ a šroubů (nejsou součástí dodávky).

### **MONTÁŽ NÁSTAVCŮ NA OSTŘENÍ**

Před montáží nástavců se ujistěte, že je přístroj vypnutý.

- 1) Požadovaný nástavec na ostření shora nasuňte do vodičích lišt přes brusný kotouč ⑩.
- 2) Nástavec suňte směrem dolů, dokud neuslyšíte zapadnutí do mechanismu brusné stanice.

### **VÝMĚNA NÁSTAVCŮ NA OSTŘENÍ**

Nástavec uvolníte stisknutím páky ⑬. Souběžně táhněte nástavec směrem nahoru z vodičí lišty.

## **PROVOZ**

### ZAPNUTÍ

Stisknutím tlačítka ⑨ do polohy „I“ se přístroj uvede do provozu.

### VYPNUTÍ

Stisknutím tlačítka ⑨ do polohy „O“ se přístroj vypne.

Přístroj není určen k trvalému provozu – po 30 minutách používání je nutno jej vypnout a nechat zcela vychladnout.

### OSTŘENÍ VRTÁKŮ

Pomocí této brusné stanice lze ostřit vrtáky o průměru 3-13mm.

### **PŘÍPRAVA**

- 1) Připevněte nástavec k ostření vrtáků ⑪ na stranu, kde se nachází brusný kotouč ⑩.
- 2) Z nástavce k ostření vrtáků ⑪ vyjměte držák vrtáku ⑭, do kterého vložte vrták. Vrták v držáku zafixujte pomocí matice k upevnění vrtáku ⑫ tak, aby pevně dosedal, ale mohl se v držáku ještě pohybovat.
- 3) Držák s vloženým vrtákem vložte do nastavovací přihrádky ⑮. Je nezbytné aby, držák zapadl do kolejnic nastavovací přihrádky.
- 4) Vrták posouvejte dopředu a otáčejte jej tak, aby zůstal v drážce ve tvaru V. Špička vrtáku by se měla dotknout dorazu z kovu. Břity musí přiléhat na kovové strany drážky.
- 5) Dotáhnutím matice k upevnění vrtáku ⑫ vrták v držáku zafixujte.

- 6) Držák s vrtákem vyjměte z nastavovací přihrádky a vložte jej zpět do nástavce kostření vrtáku. Ujistěte se, že držák zapadne do kolejniček v nástavci.
- 7) Zkontrolujte, že se břity vrtáku dotýkají brusného kotouče. Pokud ne, je třeba opakovat výše popsané vyrovnání vrtáku v bodě 4.
- 8) Nyní lze vrták ostřit.

#### OSTŘENÍ

- 1) Brusnou stanici zapněte a horní část nástavce na ostření vrtáků posouvejte doprava a doleva tak, abyste naostřili oba břity.
- 2) Vypněte brusnou stanici, vyjměte držák vrtáku z nástavce, otočte ho a vložte zpět do nástavce, tak aby mohla být naostřena opačná strana břitů.
- 3) Opakujte postup ostření po stejnou dobu.
- 4) Vyjměte držák vrtáku a zkontrolujte, zda jsou řezy obou vrtacích drážek stejně ostré. Měly by se potkat uprostřed.
- 5) Ostření opakujte, pokud je potřeba opravit případné odchylky.

#### OSTŘENÍ DLÁT A HOBLOVACÍCH NOŽŮ

Pomocí této brusné stanice se mohou ostřit dláta a hoblovací nože o šířce 6-51 mm.

Úhel ostření (15-50°) lze nastavit pomocí nastavení úhlu ⑦. Povolte rukojeť pro nastavení úhlu, nakloňte opěrnou desku ⑤ do požadovaného úhlu a utáhněte rukojeť.

#### PŘÍPRAVA

- 1) Připevněte nástavec k ostření vrtáků ⑥ na stranu, kde se nachází brusný kotouč ⑩.
- 2) Na opěrnou desku ⑤ umístěte čepel, tak, aby strana dláta nebo hoblovacího nože přiléhala ke konci okraje desky. Pomocí magnetů je čepel držena na svém místě. Pro ostření úzkých dlát připevněte distanční kus ④ na okraj opěrné desky.
- 3) Zkontrolujte, zda úhel desky odpovídá existujícímu úhlu čepele. Jedině tak může být zajištěn optimální úhel upnutí čepele.
- 4) Ujistěte se, že se břit dotkne brusného kotouče a že je namontován ochranný kryt ③.

#### OSTŘENÍ

- 1) Brusnou stanici zapněte a opěrnou desku posouvejte dopředu a dozadu přičemž nářadí držte na pozici. Použijte stálý tlak a soustřeďte se na ustálené a rovnoměrné pohyby.
- 2) Čepel během ostření posouvejte dolů směrem k brusnému kotouči a udržujte přitom stálý, mírný tlak.
- 3) Vyjměte obrobek a zkontrolujte, zda úhel a břit jsou ostré a rovnoměrné po celé své délce.
- 4) Případné nerovnosti odstraňte pokračováním v ostření.

#### OSTŘENÍ NOŽŮ A NŮŽEK

Pomocí této univerzální brusné stanice lze brousit všechny nože a nůžky s rovnými čepelími s hladkým povrchem. Čepel s vlnitými a speciálními řeznými hranami se broušením poškodí.

- 1) Připevněte nástavec k ostření nožů a nůžek ② na stranu, kde se nachází brusný kotouč ⑩.

#### OSTŘENÍ NOŽŮ

- 1) Zapněte brusnou stanici.
- 2) Vložte nůž do jednoho ze zářezů na nástavci k ostření nožů a nůžek tak, aby řezná hrana směřovala k brusnému kotouči.
- 3) Posouvejte čepel po brusném kotouči pomalu tahem k sobě. Udržujte přitom pouze mírný tlak tak, aby kontakt s brusným kotoučem byl udržován až ke špičce čepele.
- 4) Otočte nůž a vložte ho do opačného zářezu na nástavci. Opakujte postup bodu 3.

- 5) Ostření střídavě opakujte, dokud nebude řezná hrana ostrá a čistá.

#### OSTŘENÍ NŮŽEK

- 1) Zapněte brusnou stanici.
- 2) Nůžky úplně otevřete.
- 3) Umístěte jednu z nůžkových čepelí do zářezu pro broušení nůžek (níže na nástavci). Držte nůžky zcela otevřené a druhou čepel držte na pravé straně.
- 4) Čepel táhněte po brusném kotouči od šroubu ke špičce za stálého a mírného tlaku.
- 5) Vyjměte nůžky a otočte je, abyste mohli nabrousit i druhou čepel.
- 6) Broušení střídavě opakujte na obou čepelích, dokud nebudou hrany ostré a čisté.

## ÚDRŽBA

Před zahájením jakýchkoliv činností spojených s instalací, seřizováním, opravami nebo údržbou je nutno vytáhnout zástrčku napájecího kabelu ze síťové zásuvky.

Stroj pravidelně zbavujte prachu a nečistot pomocí štětce nebo vlhkého hadříku.

Přístroj nevyžaduje žádné mazání po celou dobu životnosti.

Uchovávejte vždy na suchém místě mimo dosah dětí. Udržujte ventilační otvory motoru vždy průchodné.

Pravidelně kontrolujte, zda jsou všechny upevňovací šrouby a vruty utažené. Během práce může časem dojít k jejich povolání.

Výměnu napájecího kabelu či jiné opravy smí provádět výhradně autorizovaný servis.

## LIKVIDACE VÝROBKU/ OBALU

Pokud se rozhodnete pro likvidaci starého výrobku, ať už proto, že jste si zakoupili nový nebo proto, že se na starém výrobku vyskytla neopravitelná závada, odneste jej na místo k tomu určené (např. sběr druhotných surovin, sběrný dvůr, apod.). Nelikvidujte odhozením do komunálního odpadu. Obal uložte na určené místo k ukládání odpadu.

## ZÁRUČNÍ PODMÍNKY

Záruční doba je 24 měsíců ode dne prodeje (prodlužuje se o dobu, po kterou je výrobek v opravě). Záruka se vztahuje na výrobek jen za předpokladu, že výrobek je užíván v souladu s příloženým návodem k použití. Vyskytne-li se závada výrobku v záruční době, má kupující nárok na bezplatnou opravu v určených servisních střediscích (viz opravy a servis) za předpokladu, že se jedná prokazatelně o výrobní nebo materiálovou vadu výrobku. Podmínkou pro uplatnění nároku ze záruky je předložení prodejního dokladu, jenž musí být opatřen adresou a razítkem prodejce, podpisem prodávajícího a datem prodeje. Nároky na záruku zanikají:

1. Nebyla-li záruka uplatněna v záruční době.
2. Při neodborných zásazích nebo opravách výrobku jiným než určeným servisním střediskem nebo v případě, že byl výrobek uživatelem či jinou osobou mechanicky či jinak poškozen. Záruka se nevztahuje na běžné provozní opotřebení, závady vzniklé úmyslným poškozením, hrubou nedbalostí při používání, nebo pokud provede kupující na výrobku úpravy nebo změny. Výrobce neodpovídá za škody způsobené neodborným zacházením či údržbou mimo rámec příslušného návodu k použití. Dovozce prohlašuje, že je v rejstříku společností plnící povinnost zpětného odběru, odděleného sběru, zpracování, využití a odstraňování elektrozařízení a elektroodpadu REMA.

# POZNÁMKA A DOPLŇUJÍCÍ INFORMACE

Technické změny a chyby tisku jsou vyhrazeny.



Záruční i mimozáruční odborné opravy a servis zajišťuje:

PHT a. s., Průmyslová 217, 391 37 Chotoviny u Tábora

Tel.: +420 727 872 114, E-mail: [info@pht.cz](mailto:info@pht.cz)

Vyrobeno pro PHT a. s. • [www.magg.cz](http://www.magg.cz)

## ES PROHLÁŠENÍ O SHODĚ



**Výrobce:** PHT a.s., Na stráži 1410/11, 180 00 Praha 8 - Libeň, Česká republika

**Označení a název výrobku:** 130042, TUSON – univerzální brusná stanice 65W (2004B)

**Výrobek je ve shodě s uvedenými směrnici a nařízeními Evropské unie:**

2006/42/EC

2000/14/EC

2014/35/EU

2011/65/EU

2014/30/EU

**Při posouzení shody byly použity následující normy:**

EN 55014-1:2017

EN 55014-2:2015

EN 61000-3-2:2014

EN 61000-3-3:2013

**Posouzení shody bylo provedeno ve spolupráci s:**

TÜV SÜD Product Service GmbH Germany na základě certifikátu číslo E8A 105198 0001 Rev. 00.

**Poslední dvojčíslí roku, v němž bylo zařízení opatřeno označením CE: 19**

Toto prohlášení o shodě je podloženo osvědčeními, která potvrzují, že výrobek splňuje zákonné požadavky uložené platnými právními normami, popřípadě převzatými národními normami a předpisy týkající se oblasti bezpečnosti práce.

V případě jakékoliv námi neodsouhlasené změny výrobku pozbývá toto prohlášení platnosti.

**Datum a místo vydání:** V Českých Budějovicích dne 15.10.2021

**PHT a.s.**  
Na stráži 1410/11  
180 00 Praha 8 - Libeň  
DIČ CZ26056577

Ing. Roman Prokop  
Předseda představenstva



## SPÔSOB POUŽITIE

Univerzálna brúsna stanica je určená pre ostrenie a brúsenie nástrojov (vrtáky, nožnice, nože, plochá dláta, sekáče, apod.). Stroj smie byť používaný len na ten účel určenia, nie je určený pre prácu vo vonkajších priestoroch. Každé iné odlišné použitie nezodpovedá účelového použitia. Za z toho vyplývajúce škody alebo zranenia akéhokoľvek druhu ručí užívateľ/obsluhujúca osoba, nie však výrobca. Dbajte prosím na to, že naše prístroje neboli svojim určením konštruované na profesionálne, remeselnícke ani priemyselné použitie. Nepreberáme žiadne ručenie, ak je prístroj používaný v profesionálnych, remeselníckych alebo priemyselných podnikoch a pri porovnateľných činnostiach.

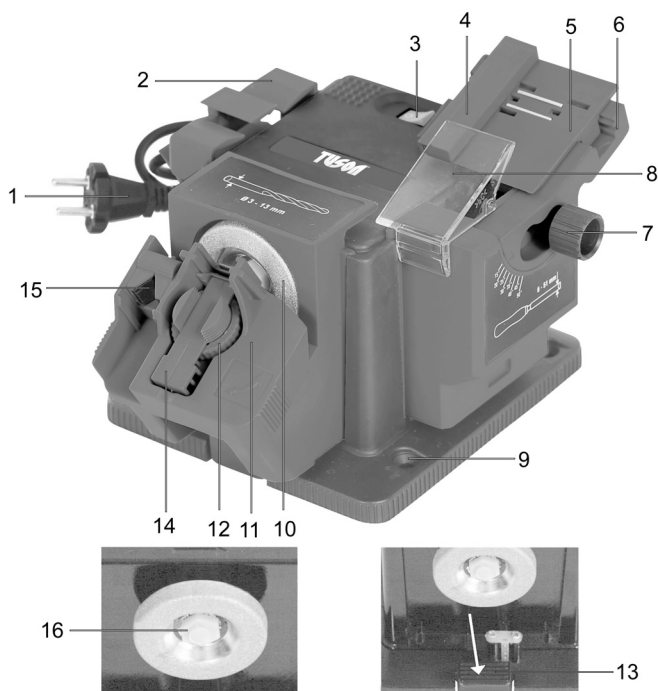
### POZOR

Prístroj a obalový materiál nie sú detská hračka! Deti sa nesmú hrať s plastovými vreckami, fóliami a malými dielmi! Hrozí nebezpečenstvo prehltnutia a udusenia!

## TECHNICKÁ ŠPECIFIKÁCIA

Napätie	220-240 V
Frekvencia	50 Hz
Výkon	65 W
Otáčky naprázdno	6700 min <sup>-1</sup>
Rozmer brúsneho kotúča	51 × 10, 14 × 7,9mm
Úhol brúsenia	15 – 50°
Ostrenie vrtákov v priemere	3-13mm
Ostrenie nožov, nožníc apod. v šírke	6-51mm
Stupeň krytia	IP20
Stupeň ochrany	II
Hladina akustického tlaku L <sub>pA</sub>	59,3dB (A)
Hladina akustického výkonu L <sub>WA</sub>	73,5dB (A)

## POPIS



## Popis prístroje

- ① Sieťová zástrčka
- ② Nadstavec na ostrenie nožov a nožníc
- ③ Zapínač/vypínač
- ④ Dištančný kus
- ⑤ Oporná doska
- ⑥ Nadstavec k ostrenie dlát a hobľovacích nožov
- ⑦ Nastavenie uhla
- ⑧ Ochranný kryt
- ⑨ Otvory pre pripevnenie k pracovnému stolu
- ⑩ Brúsny kotúč
- ⑪ Nadstavec na ostrenie
- ⑫ Matica pre upevnenie vrtáka
- ⑬ Páčka
- ⑭ Držiak vrtáka
- ⑮ Nastavovacia priehradka
- ⑯ Matice brúsneho kotúča

## VŠEOBECNÉ BEZPEČNOSTNÉ POKYNY

Tento "Návod na použitie" udržiavajte v dobrom stave a nechávajte ho uložený pri výrobku, aby sa s ním, v prípade potreby, mohla obsluha opätovne oboznámiť. Ak výrobok komukoľvek požičiavate alebo ho predávate, nikdy k nemu nezabudnite priložiť tiež kompletný návod na použitie.

POZOR: Pri použití elektrického náradia je vždy potrebné dodržiavať základné bezpečnostné opatrenia, aby bolo zamedzené nebezpečenstvo požiaru, úderu elektrickým prúdom a zranenia. Prečítajte si tento návod, ako začnete výrobok používať.



Upozornenie: Označuje riziko zranenia, usmrtenia alebo poškodenie náradia v prípade nedodržania pokynov v návode.



Prečítajte si návod.



Výrobok spĺňa platné európske smernice a dodržanie príslušných smerníc bolo posúdené.



Používajte ochranu sluchu.



Používajte ochranu zraku.



Používajte ochranu dýchacích ciest.

## PRACOVNÉ PROSTREDIE

- Uchovávajte pracovný priestor v čistote. Neporiadok na pracovisku a pracovnom stole býva príčinou zranení.
- Nevystavujte náradie dažďu a neponárajte ho do vody.
- Nepoužívajte náradie na vlhkých alebo mokrych miestach.
- Majte pracovný priestor dobre osvetlený.
- Neuchovávajte a nepoužívajte produkt v dosahu detí.
- Nepoužívajte náradie v prítomnosti horľavých kvapalín alebo plynov. V elektrickom náradí vznikajú iskry, ktoré môžu zapáliť prach alebo výpary.

## ELEKTRICKÁ BEZPEČNOSŤ

Chráňte sa pred úderom elektrickým prúdom.

- Vidlica pohyblivého prívodu elektrického náradia musí zodpovedať sieťovej zásuvke. Nikdy akýmkoľvek spôsobom neupravujte vidlicu. S náradím, ktoré má ochranné spojenie so zemou, nikdy nepoužívajte žiadne zásuvkové adaptéry. Vidlice, ktoré nie sú znehodnotené úpravami, a zodpovedajúce zásuvky obmedzia nebezpečenstvo úrazu elektrickým prúdom.
- Vyvarujte sa dotyku tela s uzemnenými predmetmi, ako napr. potrubie, telesá ústredného kúrenia, sporáky a chladničky.



Nebezpečenstvo úrazu elektrickým prúdom je väčšie, ak je Vaše telo spojené so zemou.

- Nevystavujte elektrické náradie dažďu, vlhku alebo mokru. Ak vnikne do elektrického náradia voda, zvyšuje sa nebezpečenstvo úrazu elektrickým prúdom.
- Nikdy nenoste a neťahajte elektrické náradie za prívod ani nevytrhávajte vidlicu zo zásuvky ťahom za prívod. Chráňte prívod pred horúčavou, mastnotou, ostrými hranami a pohyblivými časťami. Poškodené alebo zamotané prívody zvyšujú nebezpečenstvo úrazu elektrickým prúdom.
- Nepoužívajte elektrický nástroj, ktorého prepínač je poškodený. Elektrický nástroj, ktorý nemožno zapínať a vypínať, je nebezpečný a musí byť opravený.

## **BEZPEČNOSŤ OSÔB**

- Udržujte mimo dosahu iných osôb.
- Nenechávajte nikoho obsluhovať prístroj bez predchádzajúceho poučenia. Zabráňte tiež tomu, aby prístroj obsluhovali deti, duševne nespôsobilé osoby, osoby pod vplyvom drog, liekov, alkoholu či nadmieru unavené osoby a ani Vy sami tak nekonajte.
- Nedovoľte iným osobám, obzvlášť deťom, aby zasahovali do práce, dotýkali sa náradia alebo predlžovacie šnúry, a zabráňte im v prístupe k pracovnému priestoru.
- Nepoužívané náradie dobre uložte. Ak náradie nie je používané, musí byť uložené na suchom uzamknutom mieste mimo dosahu detí.
- Používajte správny odev. Nenoste voľný odev alebo šperky, môže dôjsť k ich zachyteniu pohyblivými dielmi. Dlhé vlasy zakryte ochrannou pokrývkou hlavy.
- Používajte ochranné pomôcky. Vždy používajte ochranu očí!
- Ochranné pomôcky ako napr. respirátor, bezpečnostnú obuv s protišmykovou úpravou, tvrdá pokrývka hlavy alebo ochrana sluchu, používané v súlade s podmienkami práce, znižujú nebezpečenstvo poranenia osôb.
- Ak pri práci vzniká prach, používajte tvárové alebo prachové masky. Pokiaľ máte k dispozícii zariadenie pre pripojenie odsávača a zberača prachu, zaistite ich správne pripojenie a používanie.
- Vyvarujte sa neúmyselného spustenia. Uistite sa, či je spínač pri zapájaní vidlice do zásuvky vypnutý. Prenášanie náradia s prstom na spínači alebo zapájanie vidlice náradia so zapnutým spínačom môže byť príčinou nehôd.
- Pred zapnutím náradia odstráňte všetky nastavovacie nástroje alebo kľúče. Nastavovacie nástroj alebo kľúč, ktorý ponecháte pripnutý k otáčajúcej sa časti elektrického náradia, môže byť príčinou poranenia osôb.
- Pred každým použitím je nutné prístroj, kábel a kotúč skontrolovať, či nedošlo k ich poškodeniu.
- Pracujte len tam, kam bezpečne dosiahnete. Vždy udrzte stabilný postoj a rovnováhu. Budete tak lepšie ovládať elektrické náradie v nepredvídaných situáciách.
- Prístroj pracuje bezpečnejšie a lepšie v uvedenej oblasti výkonu, preto ho nepreťažujte a nepoužívajte slabé prístroje pri vysokom zaťažení.

### **Upozornenie:**

Aby ste zabránili nebezpečenstvu vzniku požiaru alebo úrazu elektrickým prúdom, nevystavujte nástroj dažďu alebo zvýšenej vlhkosti. Tento nástroj pracuje s napätím nebezpečným životu. Opotrebované kotúče včas vymeňte. Nikdy nezasahujte do vnútorných častí nástroja a všetky opravy zverte kvalifikovanému servisu.

## **PRED UVEDENÍM DO PREVADZKY**

Pred začatím prác či akéhokoľvek nastavenia prístroja sa vždy uistite, že je nástroj vypnutý a odpojený od elektrickej siete.

Súčasťou dodávky sú tri nastavce na ostrenie / brúsenie:

- Nastavec na ostrenie nožov a nožníc ②
- Nastavec k ostrenie dlát a hoblovacích nožov ⑥
- Nastavec k ostrenie vrtákov ⑪

Nastavce slúžia ako vodička a umožňujú presné a bezpečné brúsenie a ostrenie nástrojov.

Nikdy brúsnu stanicu nepoužívajte bez nasadeného nastavca na ostrenie.

Pred zložením nastavca k ostrenie vždy počkajte, až sa brúsny kotúč zastaví.

## **SKLADOVANIE NÁSTAVCOV**

Na bočných stranách brúsne stanice sa nachádzajú vodiace lišty, ktoré slúžia na skladovanie nastavcov ostrenie, ak nie sú používané. Nepotrebné nastavce zhora zasuňte do vodiacich koľajníc na bokoch stanice.

## **MONTÁŽ**

Stroj umiestnite na pracovnú plochu tak, aby brúsny kotúč ⑩ smeroval k Vám. Stroj pripevnite k pracovnej ploche pomocou otvorov pre pripevnenie k pracovnému stolu ⑨ a skrutiek (nie sú súčasťou dodávky).

### **MONTÁŽ NÁSTAVCOV NA OSTRENIE**

Pred montážou nastavcov sa uistite, že je zariadenie vypnuté.

- 1) Požadovaný nastavec na ostrenie zhora nasuňte do vodiacich lišt cez brúsny kotúč ⑩.
- 2) Nastavec posúvajte smerom nadol, pokiaľ nebudete počuť zapadnutie do mechanizmu brúsne stanice.

### **VÝMENA NÁSTAVCOV NA OSTRENIE**

Nastavec uvoľníte stlačením páky ⑬. Súbežne ťahajte nastavec smerom nahor z vodiacej lišty.

## **PREVÁDZKA**

### **ZAPNUTIE**

Stlačením tlačidla ⑨ do polohy "I" sa prístroj uvedie do prevádzky.

### **VYPNUTIE**

Stlačením tlačidla ⑨ do polohy "O" sa prístroj vypne.

Prístroj nie je určený k trvalému prevádzky - po 30 minútach používania, je nutné ho vypnúť a nechať úplne vychladnúť.

### **OSTRENIE VRTÁKOV**

Pomocou tejto brúsne stanice je možné ostríť vrtáky s priemerom 3-13mm.

### **PRÍPRAVA**

- 1) Pripevnite nastavec k ostrenie vrtákov ⑪ na stranu, kde sa nachádza brúsny kotúč ⑩.
- 2) Z nastavca k ostrenie vrtákov ⑪ vyberte držiak vrtáka ⑭, do ktorého vložte vrták. Vrták v držiaku zafixujte pomocou matice na upevnenie vrtáka ⑫ tak, aby pevne dosadal, ale mohol sa v držiaku ešte pohybovať.



- 3) Držiak s vloženým vrtákom vložte do nastavovacie priehradky ⑮. Je nevyhnutné aby, držiak zapadol do koľajníc nastavovacie priehradky.
- 4) Vrták posúvajte dopredu a otáčajte ho tak, aby zostal v drážke v tvare V. Špička vrtáku by sa mala dotknúť dorazu z kovu. Brity musí priliehať na kovovej strany drážky.
- 5) Dotiahnutím matice na upevnenie vrtáka ⑫ vrták v držiaku zafixujete.
- 6) Držiak s vrtákom vyberte z nastavovacie priehradky a vložte ho späť do nástavca k ostrenie vrtáka. Uistite sa, že držiak zapadne do koľajničiek v nastavci.
- 7) Skontrolujte, že sa brity vrtáka dotýkajú brúsneho kotúča. Ak nie, je potrebné opakovať vyššie popísané vyrovnanie vrtáka v bode 4.
- 8) Teraz je možné vrták ostríť.

#### OSTRENIE

- 1) Brúsnou stanicu zapnite a hornú časť nástavca na ostrenie vrtákov posúvajte doprava a doľava tak, aby ste naostrili oba nože.
- 2) Vypnite brúsnu stanicu, vyberte držiak vrtáku z nástavca, otočte ho a vložte späť do nastavca, tak aby mohla byť naostrená opačná strana britov.
- 3) Opakujte postup ostrenie po rovnakom čase.
- 4) Vyberte držiak vrtáka a skontrolujte, či sú rezy oboch vrtáčích drážok rovnako ostré. Mali by sa stretnúť uprostred.
- 5) Ostrenie opakujte, ak je potreba opraviť prípadné odchýlky.

#### OSTRENIE DLÁT A HOBĽOVACÍCH NOŽOV

Pomocou tejto brúsne stanice sa môžu ostríť dláta a hobľovacie nože o šírke 6-51 mm.

Uhol ostrenie (15-50 °) možno nastaviť pomocou nastavení uhla ⑦. Povoľte rukoväť pre nastavenie uhla, nakloňte opornú dosku ⑤ do požadovaného uhla a utiahnite rukoväť.

#### PRÍPRAVA

- 1) Pripevnite nástavec k ostrenie vrtákov ⑥ na stranu, kde sa nachádza brúsny kotúč ⑩.
- 2) Na opornú dosku ⑤ umiestnite čepeľ, tak, aby strana dláta alebo hobľovacieho noža priliehala ku koncu okraja dosky. Pomocou magnetov je čepeľ držaná na svojom mieste. Pre ostrenie úzkych dlát pripevnite dištančné kus ④ na okraj opornej dosky.
- 3) Skontrolujte, či uhol dosky zodpovedá existujúcemu uhlu čepele. Jediné tak môže byť zaistený optimálny uhol upnutia čepele.
- 4) Uistite sa, že sa brit dotkne brúsneho kotúča a že je namontovaný ochranný kryt ⑧.

#### OSTRENIE

- 1) Brúsnou stanicu zapnite a opornú dosku posúvajte dopredu a dozadu pričom náradie držte na pozíciu. Použite stály tlak a sústreďte sa na ustálenej a rovnomerné pohyby.
- 2) Čepeľ počas ostrenia posúvajte nadol smerom k brúsnemu kotúču a udržiavajte pritom stály, mierny tlak.
- 3) Vyberte obrobok a skontrolujte, či uhol a brit sú ostré a rovnomerné po celej svojej dĺžke.
- 4) Prípadné nerovnosti odstráňte pokračovaním v ostrenia.

#### OSTRENIE NOŽOV A NOŽNÍC

Pomocou tejto univerzálnej brúsne stanice je možné brúsiť všetky nože a nožnice s rovnými čepeľami s hladkým povrchom. Čepele s vlnitými a špeciálnymi reznými hranami sa brúsením pokazí.

- 1) Pripevnite nástavec na ostrenie nožov a nožníc ② na stranu, kde sa nachádza brúsny kotúč ⑩.

#### OSTRENIE NOŽOV

- 1) Zapnite brúsnu stanicu.
- 2) Vložte nôž do jedného zo zárezov na nástavcami k ostrenie nožov a nožníc tak, aby rezná hrana smerovala k brúsnemu kotúču.
- 3) Posúvajte čepeľ po brúsnom kotúči pomaly ťahom k sebe. Udržiavajte pritom iba mierny tlak tak, aby kontakt s brusným kotúčom bol udržiavaný až ku špičke čepele.
- 4) Otočte nôž a vložte ho do opačného zárezu na nastavci. Opakujte postup bodu 3.
- 5) Ostrenie striedavo opakujte, dokiaľ nebude rezná hrana ostrá a čistá.

#### OSTRENIE NOŽNÍC

- 1) Zapnite brúsnu stanicu.
- 2) Nožnice úplne otvorte.
- 3) Umiestnite jednu z nožnicových čepeľou do zárezu pre brúsenie nožníc (nižšie na nástavcami). Držte nožnice úplne otvorené a druhú čepeľ držte na pravej strane.
- 4) Čepeľ ťahajte po brúsnom kotúči od skrutky k špičke za stáleho a mierneho tlaku.
- 5) Vyťahnite nožnice a otočte je, aby ste mohli nabrúsiť i druhú čepeľ.
- 6) Brúsenie striedavo opakujte na oboch čepeliach, dokiaľ nebudú hrany ostré a čisté.

## ÚDRŽBA

Pred začatím akýchkoľvek činností spojených s inštaláciou, nastavovaním, opravami alebo údržbou je nutné vyťahnúť zástrčku napájacieho kábla zo sieťovej zásuvky.

Stroj pravidelne zbavujte prachu a nečistôt pomocou štetca alebo vlhkej handričky.

Prístroj nevyžaduje žiadne mazanie po celú dobu životnosti.

Uchovávajte vždy na suchom mieste mimo dosahu detí. Udržujte ventilačné otvory motora vždy priechodné.

Pravidelne kontrolujte, či sú všetky upevňovacie skrutky a skrutky utiahnuté. Počas práce môže časom dôjsť k ich povolaniu.

Výmenu napájacieho kábla či iné opravy môže vykonávať výhradne autorizovaný servis.

## LIKVIDÁCIA VÝROBKU / OBALE

Ak sa rozhodnete pre likvidáciu starého výrobku, či už preto, že ste si zakúpili nový alebo preto, že sa na starom výrobku vyskytla neopraviteľná záhada, odnesť ho na miesto k tomu určené (napr. Zber druhotných surovín, zberný dvor, a pod.). Nelikvidujte odhodnením do komunálneho odpadu. Obal uložte na určené miesto na ukladanie odpadu.

## ZÁRUČNÉ PODMIENKY

Záručná doba je 24 mesiacov odo dňa predaja (predlžuje sa o dobu, po ktorú je výrobok v oprave). Záruka sa vzťahuje na výrobok len za predpokladu, že výrobok je používaný v súlade s priloženým návodom na použitie. Ak sa vyskytne záhada výrobku v záručnej dobe, má kupujúci nárok na bezplatnú opravu v určených servisných strediskách (pozri opravy a servis) za predpokladu, že sa jedná preukázateľne o výrobnú alebo materiálovou chybu výrobku. Podmienkou pre uplatnenie nároku zo záruky je predloženie predajného dokladu, ktorý musí byť opatrený adresou a pečiatkou predajcu, podpisom predávajúceho a dátumom predaja.

Nároky na záruku zanikajú:

1. Ak nebola záruka uplatnená v záručnej dobe.

2. Pri neodborných zásahoch alebo opravách výrobku iné než určené servisným strediskom alebo v prípade, že bol výrobok užívateľom či inou osobou mechanicky či inak poškodený. Záruka sa nevzťahuje na bežné prevádzkové opotrebenie, závady vzniknuté úmyselným poškodením, hrubou nedbalosťou pri používaní, alebo ak vykoná kupujúci na výrobku úpravy alebo zmeny. Výrobca nezodpovedá za škody spôsobené neodborným zaobchádzaním či údržbou mimo rámec príslušného návodu na použitie. Dovozca prehlasuje, že je v registri spoločností plniacej povinnosť spätného odberu, oddeleného zberu, spracovania, zhodnocovania a zneškodňovania elektrozariadení a elektroodpadu REMA.

## POZNÁMKA A DOPLŇUJÚCE INFORMÁCIE

Technické zmeny a chyby tlače sú vyhradené.



Záručné aj mimozáručné odborné opravy a servis zaisťuje:

PHT a. s., Průmyslová 217, 391 37 Chotoviny u Tábora

Tel.: +420 727 872 114, E-mail: [info@pht.cz](mailto:info@pht.cz)

Vyrobena pro PHT a. s. • [www.magg.cz](http://www.magg.cz)

**ES PREHLÁSENIE O ZHODE****Výrobca:** PHT a.s., Na stráži 1410/11, 180 00 Praha 8 - Libeň, Česká republika**Označenie a názov výrobku:** 130042, TUSON - multifunkčná ostrička 65W (2004B)**Výrobok je v zhode s uvedenými smernicami a nariadeniami Európskej únie:**

2006/42/EC

2014/35/EU

2014/30/EU

2000/14/EC

2011/65/EU

**Pri posudzovaní zhody boli použité nasledujúce normy:**

EN 55014-1:2017

EN 61000-3-2:2014

EN 55014-2:2015

EN 61000-3-3:2013

**Posúdenie zhody bolo vykonané v spolupráci s:**

TÜV SÜD Product Service GmbH Germany na základe certifikátu číslo E8A 105198 0001 Rev. 00.

**Posledné dve číslice roka, v ktorom elektrické zariadenie získalo označenie CE: 19**

Toto vyhlásenie o zhode je podložené osvedčeniami, ktoré potvrdzujú, že výrobok spĺňa zákonné požiadavky uložené platnými právnymi normami, popřípade prevzatými národnými normami a predpisy týkajúce sa oblasti bezpečnosti práce.

V prípade akejkolvek nami neodsúhlasenej zmeny výrobku stráca toto vyhlásenie platnosť

**Dátum a miesto vydania:** V Českých Budějovicích dňa 15.10.2021

**PHT a.s.**  
Na stráži 1410/11  
180 00 Praha 8 - Libeň  
DIČ CZ26056577

Ing. Roman Prokop  
Predseda predstavenstva