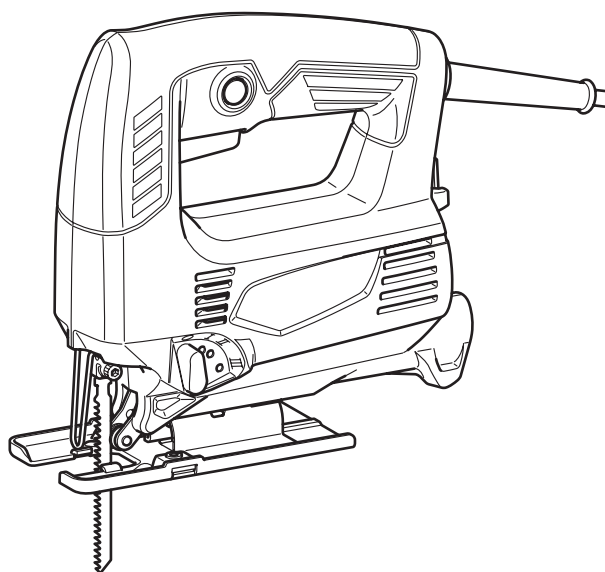




| | | | |
|-----------|---|---------------------------|----|
| EN | Jig Saw | INSTRUCTION MANUAL | 5 |
| PL | Wyrzynarka z podcinaniem | INSTRUKCJA OBSŁUGI | 9 |
| HU | Szúrófűrész | HASZNÁLATI KÉZIKÖNYV | 14 |
| SK | Lupienková píla | NÁVOD NA OBSLUHU | 18 |
| CS | Elektronická přímočará píla s předkyvem | NÁVOD K OBSLUZE | 22 |
| UK | Лобзик | ІНСТРУКЦІЯ З ЕКСПЛУАТАЦІЇ | 26 |
| RO | Ferăstrău pendular | MANUAL DE INSTRUCȚIUNI | 31 |
| DE | Stichsäge | BETRIEBSANLEITUNG | 35 |

M4301



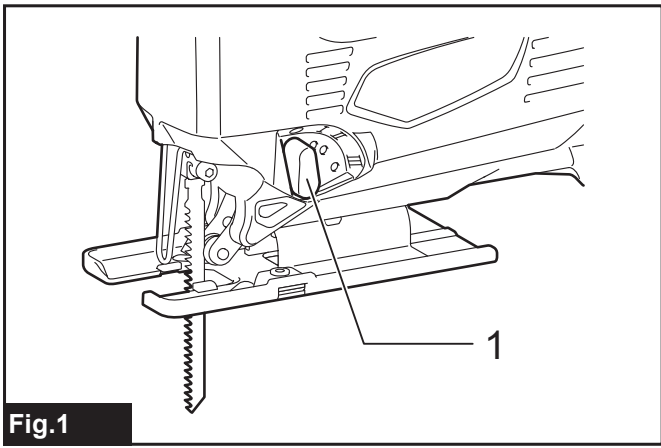


Fig.1

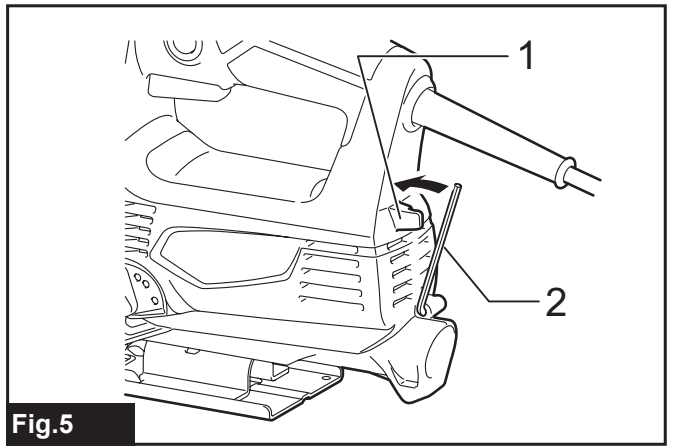


Fig.5

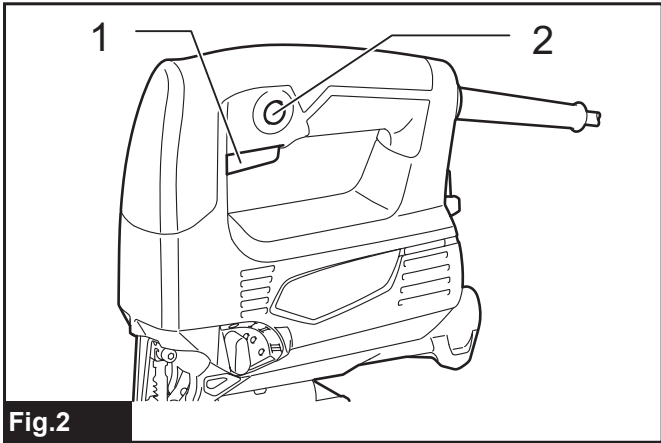


Fig.2

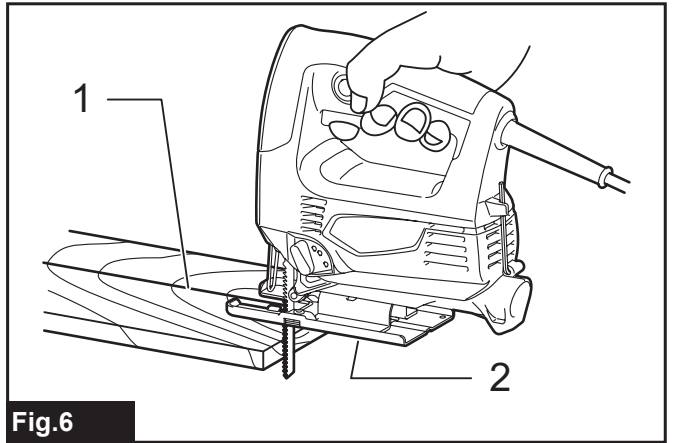


Fig.6

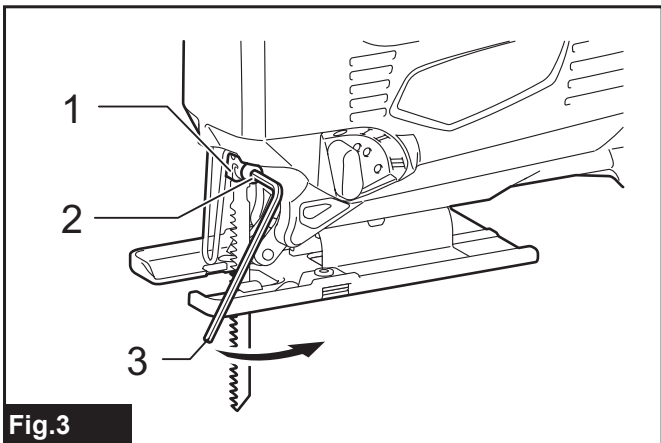


Fig.3

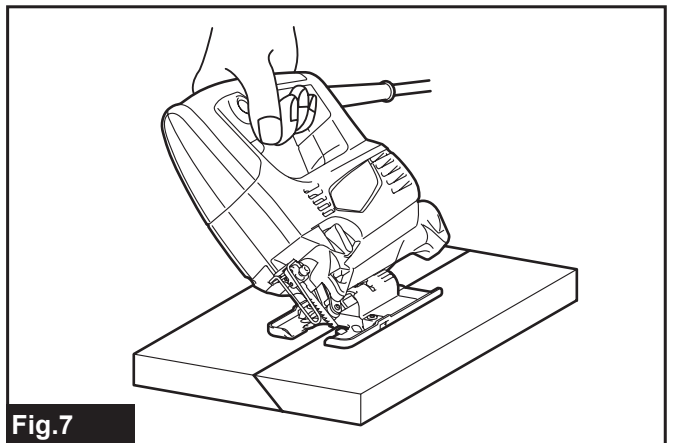


Fig.7

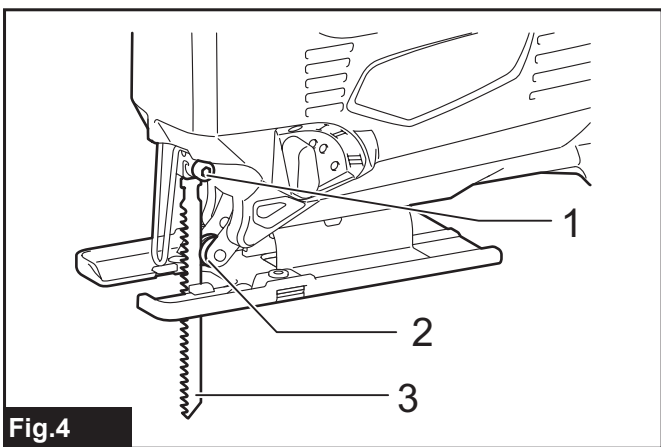


Fig.4

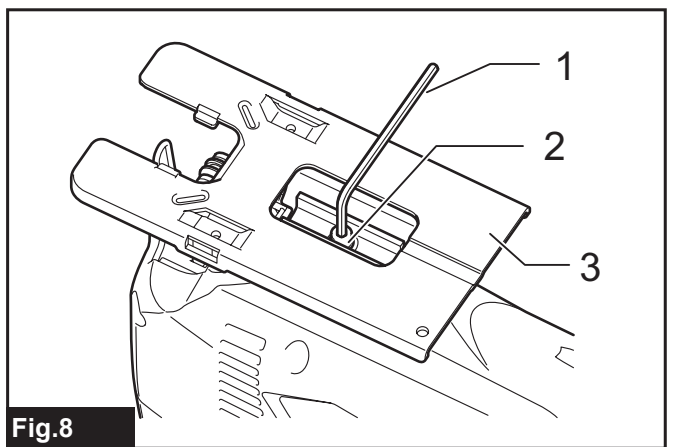


Fig.8

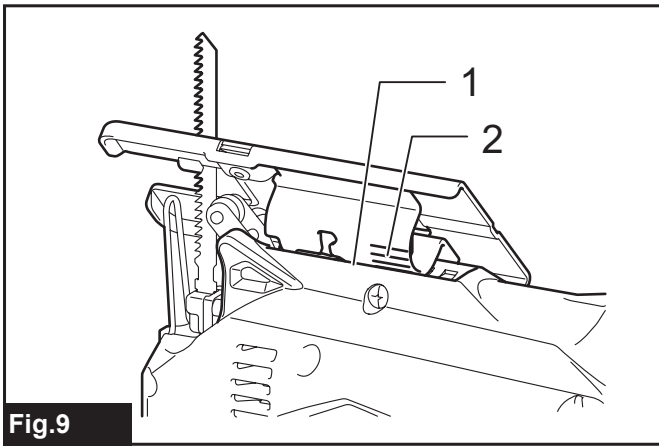


Fig.9

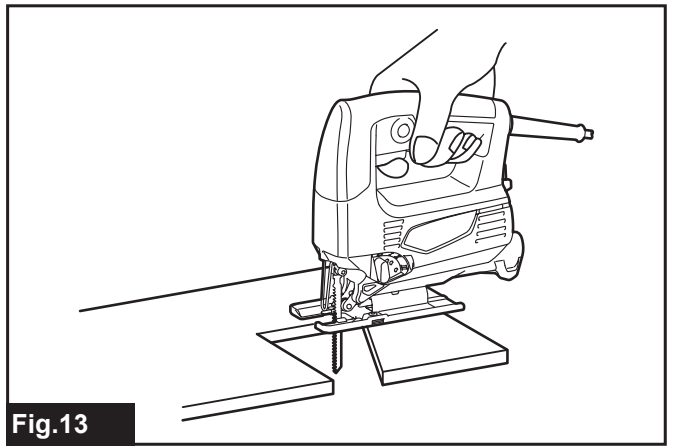


Fig.13

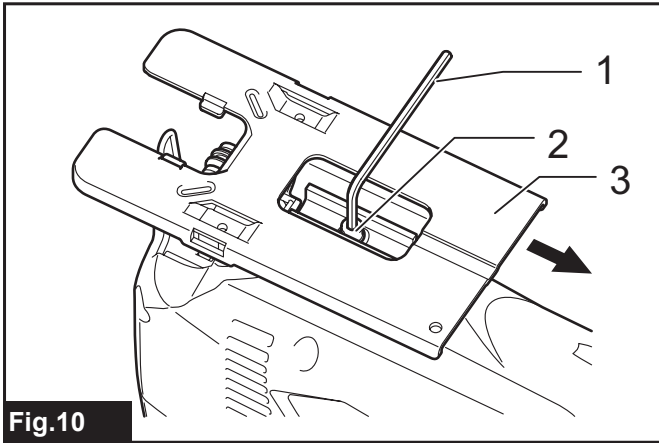


Fig.10

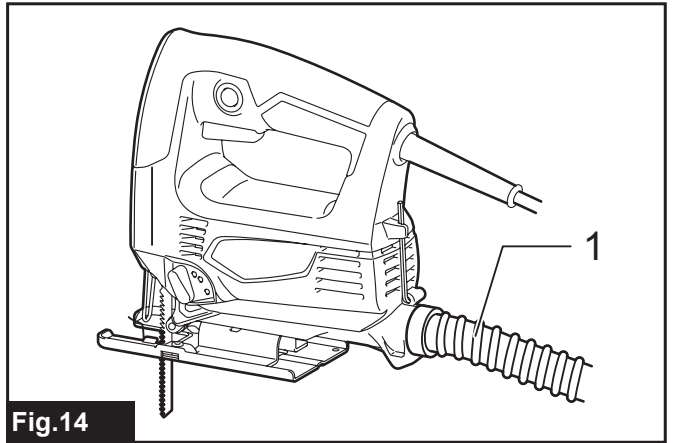


Fig.14

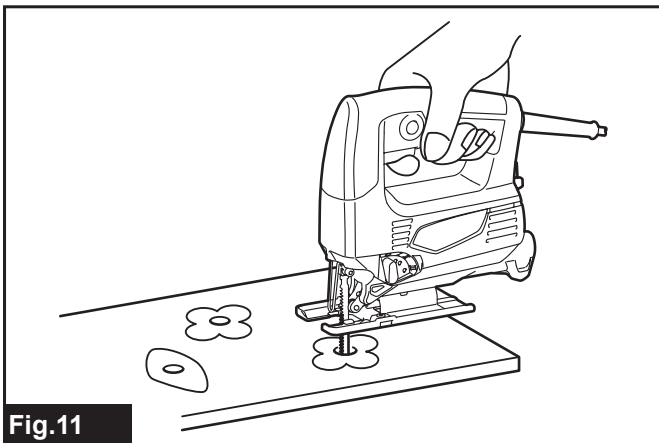


Fig.11

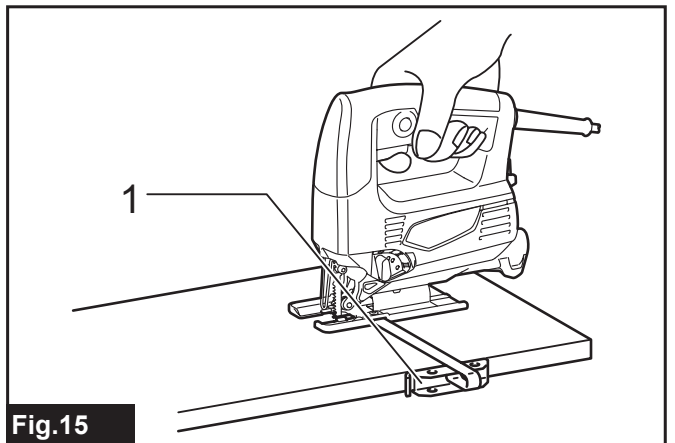


Fig.15

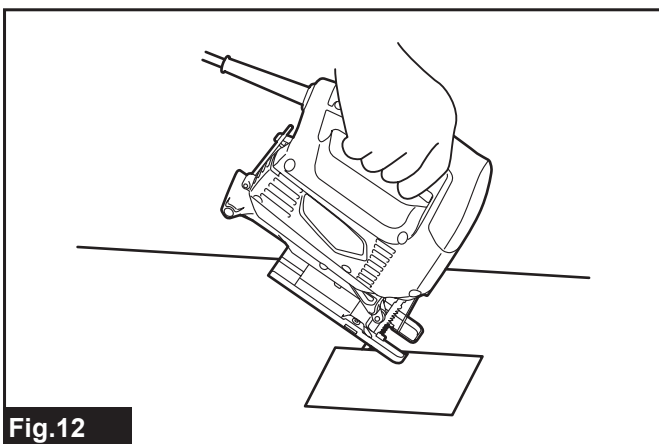


Fig.12

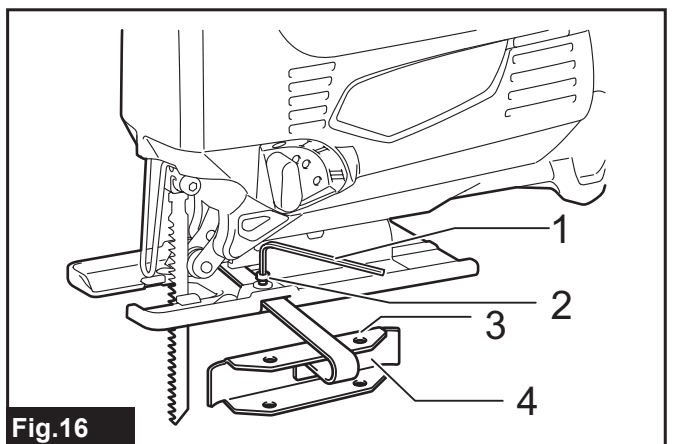


Fig.16

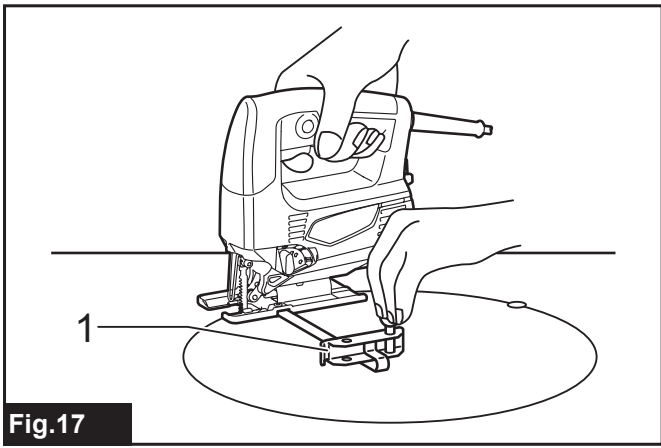


Fig.17

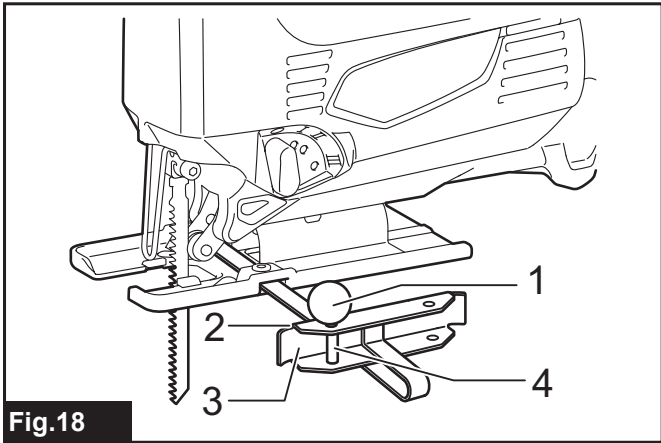


Fig.18

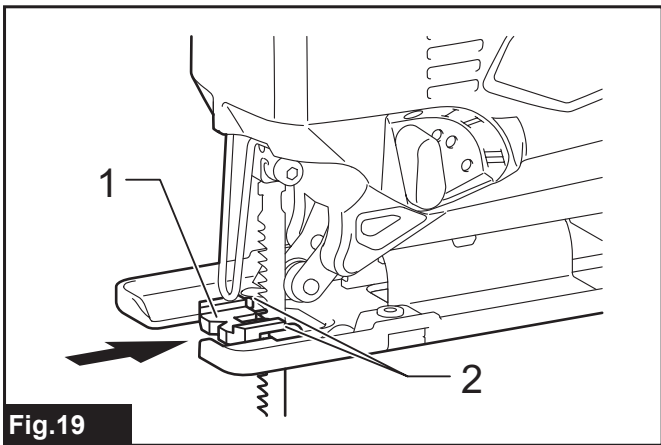


Fig.19

SPECIFIKACE

| | | | |
|--|------------|--|---------|
| Model: | | | M4301 |
| Délka zdvihu | | | 18 mm |
| Typ listu | | | Typ B |
| Max. kapacita řezání | Dřevo | | 65 mm |
| | Měkká ocel | | 6 mm |
| Počet zdvihů za minutu (min^{-1}) | | | 0–3 100 |
| Celková délka | | | 214 mm |
| Hmotnost netto | | | 1,9 kg |
| Třída bezpečnosti | | | □/II |

- Vzhledem k neustálému výzkumu a vývoji podléhají zde uvedené specifikace změnám bez upozornění.
- Specifikace se mohou pro různé země lišit.
- Hmotnost podle EPTA-Procedure 01/2003

Účel použití

Nářadí je určeno k řezání dřeva, plastů a kovových materiálů. Vzhledem k rozsáhlému sortimentu příslušenství a pilových kotoučů lze nářadí použít pro řadu účelů a velmi dobře se hodí pro obloukové nebo kruhové řezy.

Napájení

Nářadí smí být připojeno pouze k napájení se stejným napětím, jaké je uvedeno na výrobním štítku, a může být provozováno pouze v jednofázovém napájecím okruhu se střídavým napětím. Nářadí je vybaveno dvojitou izolací a může být tedy připojeno i k zásuvkám bez zemního vodiče.

Hlučnost

Typická vážená hladina hluku (A) určená podle normy EN60745:

Hladina akustického tlaku (L_{pA}): 82 dB(A)

Hladina akustického výkonu (L_{WA}): 93 dB (A)

Nejistota (K): 3 dB(A)

VAROVÁNÍ: Používejte ochranu sluchu.

Vibrace

Celková hodnota vibrací (vektorový součet tří os) určená podle normy EN60745:

Pracovní režim: řezání desek

Emise vibrací ($a_{h,B}$): $8,0 \text{ m/s}^2$

Nejistota (K): $1,5 \text{ m/s}^2$

Pracovní režim: řezání plechu

Emise vibrací ($a_{h,M}$): $5,0 \text{ m/s}^2$

Nejistota (K): $1,5 \text{ m/s}^2$

POZNÁMKA: Hodnota deklarovaných emisí vibrací byla změřena standardní zkušební metodou a dá se použít k porovnání nářadí mezi sebou.

POZNÁMKA: Hodnotu deklarovaných emisí vibrací lze také použít k předběžnému posouzení míry expozice vibracím.

VAROVÁNÍ: Emise vibrací při používání elektrického nářadí ve skutečnosti se mohou od hodnoty deklarovaných emisí vibrací lišit v závislosti na způsobech použití nářadí.

VAROVÁNÍ: Nezapomeňte stanovit bezpečnostní opatření na ochranu obsluhy podle odhadu expozice ve skutečných podmínkách použití. (Vezměte přitom v úvahu všechny části provozního cyklu, tj. kromě doby zátěže například doby, kdy je nářadí vypnuté a kdy běží naprázdno.)

Prohlášení ES o shodě

Pouze pro evropské země

Společnost Makita prohlašuje, že následující zařízení:

Popis zařízení: Elektronická přímočará pila s předkyvem

Č. modelu / typ: M4301

Vyhovuje následujícím evropským směrnici: 2006/42/EC

Zařízení bylo vyrobeno v souladu s následující normou či normativními dokumenty: EN60745

Technická dokumentace dle 2006/42/EC je k dispozici na adrese:

Makita, Jan-Baptist Vinkstraat 2, 3070, Belgie
17.8.2015

Yasushi Fukaya

Ředitel

Makita, Jan-Baptist Vinkstraat 2, 3070, Belgie

Obecná bezpečnostní upozornění k elektrickému nářadí

VAROVÁNÍ: Přečtěte si veškerá bezpečnostní upozornění a všechny pokyny. Zanedbání upozornění a pokynů může mít za následek úraz elektrickým proudem, vznik požáru nebo vážné zranění.

Všechna upozornění a pokyny si uschovejte pro budoucí potřebu.

Pojem „elektrické nářadí“ v upozorněních označuje elektrické nářadí, které se zapojuje do elektrické sítě, nebo elektrické nářadí využívající akumulátory.

Bezpečnostní výstrahy k přímočaré pile

1. Při práci v místech, kde může dojít ke kontaktu řezacího příslušenství se skrytým elektrickým vedením nebo s vlastním napájecím kabelem, držte elektrické nářadí za izolované části držadel. Řezací příslušenství může při kontaktu s vodičem pod napětím přenést proud do nechráněných částí nářadí a obsluha může utrpět úraz elektrickým proudem.
2. Uchyťte a podepřete obrobek na stabilní podložce pomocí svorek nebo jiným praktickým způsobem. Budete-li obrobek držet rukama nebo opřený o vlastní tělo, bude nestabilní a může dojít ke ztrátě kontroly.
3. Vždy používejte ochranné brýle. Běžné dioptrické nebo sluneční brýle NEJSOU ochranné brýle.
4. Neřežte hřebíky. Před zahájením provozu zkontrolujte, zda se v obrobku nenacházejí hřebíky a případně je odstraňte.
5. Neřežte příliš velké obrobky.
6. Před řezáním zkontrolujte, zda se za obrobkem nachází dostatečný volný prostor, aby pilový list nenarazil na podlahu, pracovní stůl apod.
7. Držte nářadí pevně.
8. Před zapnutím spínače se ujistěte, zda kotouč není v kontaktu s obrobkem.
9. Udržujte ruce mimo pohyblivé díly.
10. Nenechávejte nářadí běžet bez dozoru. S nářadím pracujte, jen když je držíte v rukou.
11. Před vytažením pilového listu z obrobku vždy nářadí vypněte a počkejte, dokud se pilový list zcela nezastaví.
12. Po ukončení práce se nedotýkejte pilového listu ani obrobku, neboť mohou dosahovat velmi vysokých teplot a způsobit popáleniny.
13. Nářadí zbytečně nespouštějte naprázdno.
14. Některé materiály obsahují chemikálie, které mohou být jedovaté. Dávejte pozor, abyste nevdechovali prach nebo nedocházelo ke kontaktu s kůží. Dodržujte bezpečnostní pokyny dodavatele materiálu.
15. Vždy používejte protiprachovou masku/respirátor odpovídající použití a materiálu, se kterým pracujete.

TYTO POKYNY USCHOVEJTE.

VAROVÁNÍ: NEDOVOLTE, aby pohodlnost nebo pocit znalosti výrobku (získaný na základě předchozího použití) vedl k zanedbání dodržování bezpečnostních pravidel platných pro tento výrobek. NESPRÁVNÉ POUŽÍVÁNÍ či nedodržení bezpečnostních pravidel uvedených v tomto návodu k obsluze může způsobit vážné zranění.

POPIS FUNKCÍ

UPOZORNĚNÍ: Před nastavováním nářadí nebo kontrolou jeho funkce se vždy přesvědčte, že je vypnuté a vytažené ze zásuvky.

Výběr režimu řezání

► Obr.1: 1. Páčka nastavení režimu řezání

Toto nářadí lze používat k oběžnému a přímočarému (nahoru a dolů) řezání. Při oběžném řezání je list přímočaré pily při řezném zdvihu tlačěn směrem dopředu a podstatně se tak zvyšuje rychlost řezání.

Chcete-li změnit režim řezání, stačí přesunout páčku nastavení režimu řezání do polohy požadovaného režimu. Výběr odpovídajícího režimu řezání viz tabulka.

| Poloha | Řezání | Použití |
|--------|------------------------------------|--|
| 0 | Přímé řezání | Pro řezání měkké oceli, nerezové oceli a plastů. |
| | | Pro čisté řezy ve dřevě a překližce. |
| I | Řezání s malou orbitální dráhou | Pro řezání měkké oceli, hliníku a tvrdého dřeva. |
| II | Řezání se střední orbitální dráhou | Pro řezání dřeva a překližky. |
| | | Pro rychlé řezání hliníku a měkké oceli. |
| III | Řezání s velkou orbitální dráhou | Pro rychlé řezání dřeva a překližky. |

Používání spouště

UPOZORNĚNÍ: Před připojením nářadí do zásuvky vždy zkontrolujte, zda spoušť funguje správně a po uvolnění se vrací do vypnuté polohy.

► Obr.2: 1. Spoušť 2. Odjišťovací tlačítko

Chcete-li nářadí uvést do chodu, stačí stisknout spoušť. Otáčky nářadí se zvyšují zvyšováním tlaku na spoušť. Chcete-li nářadí vypnout, uvolněte spoušť.

Chcete-li pracovat v nepřetržitém provozu, stiskněte spoušť, zamáčkněte zajišťovací tlačítko a potom spoušť uvolněte. Chcete-li nářadí vypnout ze zablokované polohy, stiskněte spoušť naplno a pak ji pusťte.

SESTAVENÍ

⚠ UPOZORNĚNÍ: Než začnete na nářadí provádět jakékoli práce, vždy se předtím přesvědčte, že je vypnuté a vytažené ze zásuvky.

Instalace a demontáž listu přímočaré pily

⚠ UPOZORNĚNÍ: Vždy očistěte všechny třísky a cizí materiál na listu přímočaré pily nebo držáku listu. V opačném případě může dojít k nedostatečnému upnutí listu a následně vážnému zranění.

⚠ UPOZORNĚNÍ: Bezprostředně po skončení práce se nedotýkejte listu přímočaré pily ani obrobku. Mohou být velmi horké a mohly by způsobit popáleniny kůže.

⚠ UPOZORNĚNÍ: Vždy list přímočaré pily pevně zajistěte. Nedostatečné upnutí listu může vést k jeho zlomení nebo vážnému zranění.

⚠ UPOZORNĚNÍ: Používejte pouze listy přímočaré pily typu B. Použijete-li jiné listy než listy typu B, nelze tyto listy dostatečně pevně utáhnout a to může způsobit vážné zranění.

Při instalaci listu přímočaré pily otáčením imbusového klíče proti směru hodinových ručiček povolte šroub na držáku listu.

► **Obr.3:** 1. Držák listu přímočaré pily 2. Šroub 3. Šestihřanný klíč

Otočte zuby listu přímočaré pily tak, aby směřovaly dopředu, a zasuňte list co nejdále do držáku. Dejte pozor, aby zadní hrana listu zapadla do válečku. Poté list zajistěte dotažením šroubu ve směru hodinových ručiček.

► **Obr.4:** 1. Šroub 2. Váleček 3. List přímočaré pily

Vyjmutí listu přímočaré pily provedete opačným postupem.

POZNÁMKA: Váleček příležitostně promažte.

Uložení šestihřanného klíče

► **Obr.5:** 1. Háček 2. Šestihřanný klíč

Není-li šestihřanný klíč používán, uložte jej, jak je vyobrazeno na obrázku. Předejdete tak jeho ztrátě.

PRÁCE S NÁŘADÍM

⚠ UPOZORNĚNÍ: Základnu vždy udržujte zarovnanou s obrobkem. V opačném případě může dojít ke zlomení listu přímočaré pily a následně k vážnému zranění.

⚠ UPOZORNĚNÍ: Při řezání oblouků a vykružování nářadí posunujte velmi pomalu. Při posouvání nářadí silou může vzniknout šikmý povrch řezu a může dojít ke zlomení listu přímočaré pily.

► **Obr.6:** 1. Ryska řezání 2. Základna

Zapněte nářadí tak, aby se list přímočaré pily ničeho nedotýkal, a počkejte, až dosáhne plné rychlosti. Potom položte základnu rovně na obrobek a nářadí opatrně posunujte vpřed po předem vyznačené rysce řezu.

Úkosové řezání

⚠ UPOZORNĚNÍ: Před sklopením základny se vždy ujistěte, že je nářadí vypnuté a odpojeno od elektrické sítě.

⚠ UPOZORNĚNÍ: Před prováděním úkosových řezů zvedněte úplně protiprachový kryt.

Při sklopené základně lze provádět úkosové řezy pod libovolným úhlem v rozmezí od 0° do 45° (levé a pravé).

► **Obr.7**

Imbusovým klíčem povolte šroub na zadní straně základny. Posuňte základnu tak, aby se šroub nacházel ve středu křížové drážky v základně.

► **Obr.8:** 1. Šestihřanný klíč 2. Šroub 3. Základna

Sklápějte základnu, dokud nedosáhnete požadovaného úhlu úkosu. Úhel úkosu je signalizován pomocí stupnice na okraji skříně motoru. Poté základnu zajistěte dotažením šroubu.

► **Obr.9:** 1. Hrana 2. Stupnice

Přední zarovnávací řezy

► **Obr.10:** 1. Šestihřanný klíč 2. Šroub 3. Základna

Imbusovým klíčem povolte šroub na zadní straně základny a posuňte základnu zcela zpět. Poté základnu zajistěte dotažením šroubu.

Výřezy

Výřezy lez provádět dvěma způsoby: vyvrtáním výchozího otvoru nebo zapichováním.

Vyvrtání výchozího otvoru

► **Obr.11**

V případě vnitřních výřezů bez zaváděcího řezu od okraje materiálu předvrtejte výchozí otvor o průměru 12 mm nebo více. Vložte list přímočaré pily do tohoto otvoru a zahajte řezání.

Zapichování

► **Obr.12**

Vrtání výchozího otvoru nebo provádění zaváděcího řezu není nutné, budete-li postupovat následujícím způsobem.

1. Sklopte nářadí o přední okraj základny směrem nahoru a hrot listu přímočaré pily umístěte těsně nad povrch řezaného dílu.
2. Vyviňte na nářadí tlak, aby se přední okraj základny při zapnutí nářadí neposunul a pomalu spouštějte dolů zadní konec nářadí.
3. Jakmile začne list přímočaré pily pronikat do dílu, pomalu spouštějte základnu nářadí dolů na povrch řezaného dílu.
4. Dokončete řez běžným způsobem.

Konečná úprava hran

► Obr.13

Chcete-li seříznout hrany nebo provádět rozměrové úpravy, posunujte list přímočaré pily jemně podél řezných hran.

Řezání kovů

Při řezání kovů vždy používejte vhodnou chladicí kapalinu (řezný olej). V opačném případě dojde k podstatnému opotřebení listu přímočaré pily. Místo použití chladicí kapaliny lze promazat spodní stranu zpracovávaného dílu.

Odsávání prachu

► Obr.14: 1. Hadice

Čistotu lze při řezání zajistit připojením nářadí k vysavači Makita. Hadici vysavače zasuňte do otvoru v zadní straně nářadí.

POZNÁMKA: Prach nelze odsávat při provádění úkosových řezů.

Podélné pravítko

Volitelné příslušenství

⚠ UPOZORNĚNÍ: Před instalací a demontáží příslušenství se vždy přesvědčte, zda je nářadí vypnuto a odpojeno od elektrické sítě.

Přímé řezy

Při opakovaném řezání šířek 160 mm a menších zajišťuje podélné pravítko rychlé, čisté a přímé řezy.

► Obr.15: 1. Podélné pravítko (vodící pravítko)

Při instalaci vložte podélné pravítko do obdélníkového otvoru na boku základny tak, aby vodítko pravítka směřovalo dolů. Zasuňte podélné pravítko do polohy požadované šířky řezu a poté jej utažením šroubu zajistěte.

► Obr.16: 1. Šestihranný klíč 2. Šroub 3. Vodící pravítko 4. Podélné pravítko (vodící pravítko)

Kruhové řezy

Při provádění kruhových nebo obloukových řezů o poloměru 170 mm nebo menším nainstalujte podélné pravítko následujícím způsobem.

► Obr.17: 1. Podélné pravítko (vodící pravítko)

1. Vložte podélné pravítko do obdélníkového otvoru na boku základny tak, aby vodítko pravítka směřovalo nahoru.
 2. Zasuňte kruhový vodící čep jedním ze dvou otvorů ve vodítku pravítka. Zajistěte čep zašroubováním závitovaného knoflíku do čepu.
- Obr.18: 1. Závitový knoflík 2. Vodící pravítko 3. Podélné pravítko (vodící pravítko) 4. Kolík

3. Posuňte pravítko na požadovaný poloměr řezu a utažením šroubu jej zajistěte. Poté posuňte základnu úplně dopředu.

POZNÁMKA: Při řezání kružnic a oblouků vždy používejte listy přímočaré pily č. B-17, B-18, B-26 nebo B-27.

Zařízení proti roztřepení řezné hrany pro ocelovou základnu

Volitelné příslušenství

► Obr.19: 1. Zařízení proti roztřepení řezné hrany 2. Výstupek

Řezy bez roztřepených hran lze získat nainstalováním zařízení proti roztřepení řezné hrany. Při instalaci zařízení proti roztřepení řezné hrany posuňte základnu úplně dopředu a zařízení vložte mezi dva výstupky na základně.

POZNÁMKA: Zařízení proti roztřepení řezné hrany nelze použít při provádění úkosových řezů.

ÚDRŽBA

⚠ UPOZORNĚNÍ: Než začnete provádět kontrolu nebo údržbu nářadí, vždy se přesvědčte, že je vypnuto a vytažené ze zásuvky.

POZOR: Nikdy nepoužívejte benzín, benzen, ředidlo, alkohol či podobné prostředky. Mohlo by tak dojít ke změnám barvy, deformacím či vzniku prasklin.

Kvůli zachování BEZPEČNOSTI a SPOLEHLIVOSTI výrobku musí být opravy, kontrola a výměna uhlíků a veškerá další údržba či seřizování prováděny autorizovanými nebo továrními servisními středisky společnosti Makita a s použitím náhradních dílů Makita.