

# TUSON®

**CZ** OKRUŽNÍ PILA

**SK** OKRUŽNÁ PÍLA



## NG9320



## NÁVOD K POUŽITÍ

Pečlivě si prosím přečtěte tento návod a seznámte se s tímto zařízením. Dodržujte pokyny pro použití a dávejte pozor na omezení a možná rizika související s provozem zařízení.



## 1. ZPŮSOB POUŽITÍ

Kotoučová pila se používá k řezání dřeva a podobných materiálů. Kotoučová pila se nesmí používat na místech s výskytem par, korozivních plynů a prachu, kde hrozí nebezpečí výbuchu.

## 2. TECHNICKÁ SPECIFIKACE

Napětí	220-240 V
Frekvence	50 Hz
Příkon	1200 W
Rychlost	5500 ot. /min.
Rozměr kotouče	Ø185 mm×Ø20 mm×24 zubů
Maximální tloušťka řezaného dřeva	65 mm
Sklon stolu	0°-45°
Hmotnost	3,6 kg

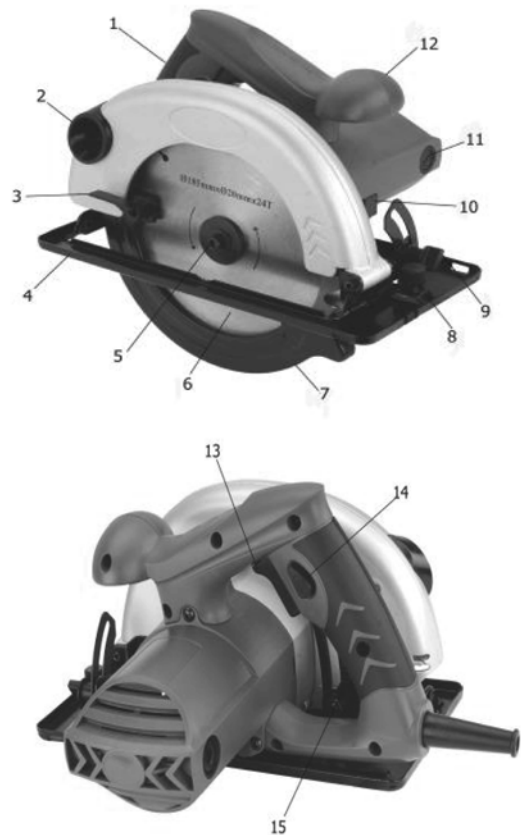
Hluk a vibrace:

Hladina akustického výkonu (LwA)	92,8 dB(A)
Nejistota KpA	3 dB
Hladina akustického tlaku (LpA)	103,8 dB(A)
Nejistota KwA	3 dB
Hladina vibrací	3,2 m/s <sup>2</sup>
Nejistota K	1,5 m/s <sup>2</sup>

## 3. POPIS

Na obr. 1 a 2 se seznámte s hlavními komponenty tohoto náradí, než ho začnete používat.

1. Zadní držák
2. Otvor pro odsávání prachu
3. Páčka na dolní kryt
4. Botička
5. Upínací šroub kotouče
6. Řezný kotouč
7. Dolní kryt
8. Blokovací šroub pro vedení hrany
9. Tlačítko pro blokování úhlu
10. Zámek vřetene
11. Víčko kartáče
12. Přední držák
13. Spoušť
14. Zamykací tlačítko
15. Páčka pro blokování hloubky



## 4. BEZPEČNOSTNÍ PŘEDPISY

- Uživatelé jsou povinni si před spuštěním kotoučové pily přečíst tento návod k obsluze a údržbě. Pro co nejučinnější používání kotoučové pily je třeba ji udržovat v dokonalém stavu, aby bylo zajištěno, že se během provozu nevyskytnou popsané závady.
- Nedodržování níže uvedených předpisů může mít za následek úraz elektrickým proudem, požár či vážné zranění. Výraz „náradí“ v těchto pokynech značí jakékoliv elektrické náradí (náradí s přívodní šňůrou), ať už je napájené ze sítě nebo z baterie (náradí bez přívodní šňůry).
- Nenechávejte nikoho obsluhovat náradí bez předchozího poučení. Zabraňte také tomu, aby jej obsluhovaly děti, duševně nezpůsobilé osoby, osoby pod vlivem drog, léků, alkoholu či nadměru unavené osoby a ani Vy sami tak nečiňte.
- Síťová zástrčka musí odpovídat zásuvce. Nikdy zástrčku nijak neupravujte. U zemněného náradí nepoužívejte žádné upravované zástrčky. Pouze s neupravenou zástrčkou a odpovídající zásuvkou může být nebezpečí úrazu elektrickým proudem minimální.
- Dbejte, abyste se nedotýkali zemněných povrchů, jako jsou kovové potrubí, radiátory, sporáky nebo chladničky. Když máte tělo uzemněné, nebezpečí úrazu elektrickým proudem je větší.
- Nevystavujte elektrické náradí dešti nebo vlhkosti. Vnikne-li do náradí voda, nebezpečí úrazu elektrickým proudem se zvyšuje.
- S přívodní šňůrou zacházejte šetrně a používejte je pouze k jejímu účelu. Nikdy za ni náradí nenoste ani nevěčte a nevytahujte za ni zástrčku ze zásuvky. Uchovávejte je mimo dosah horka a mimo kontakt s oleji, ostrými hranami a pohyblivými díly. Poškozená nebo zapletená šňůra zvyšuje nebezpečí úrazu elektrickým proudem.
- Při práci venku používejte prodlužovací kabel vhodný pro venkovní použití. Náradí používejte pouze ve spojení s proudovým chráničem.

### 4.1 PRACOVNÍ PLOCHA

- V pracovním prostoru udržujte pořádek a zajistěte si v

něm dobré osvětlení. V nepořádku a přítmí dochází snadno k nehodám a úrazům.

- S elektrickým nářadím nepracujte ve výbušném prostředí, jaké představují hořlavé kapaliny a plyny nebo prach. Elektrické nářadí jiskří, a proto se mohou výpary nebo prach vznítit.
- Při práci s elektrickým nářadím udržujte děti a okolostojící osoby v dostatečné vzdálenosti. Pokud by Vás někdo rozptyloval, snadno nad nářadím ztratíte kontrolu.

#### 4.2 OSOBNÍ BEZPEČNOST

- Udržujte stále pozornost, soustřeďte se na to, co děláte a při práci s elektrickým nářadím se řiďte zdravým rozumem. Jste-li unaveni nebo pod vlivem drog, alkoholu nebo léků, s elektrickým nářadím nepracujte.
- Používejte bezpečnostní pomůcky. Vždy používejte ochranu očí. V případě potřeby použijte protiprachovou masku, neklouzavou bezpečnostní obuv, tvrdou prilbu nebo chrániče sluchu. Běžné dioptrické nebo sluneční brýle nejsou vhodnou ochranou očí.
- Používejte správný oděv. Nenoste volný oděv ani šperky. Dlouhé vlasy mějte sepnuté. Vlasy, oděv i rukavice udržujte mimo dosah pohyblivých dílů.
- Při práci se nenatahujte mimo dosah stroje. Stále dbejte na pevné postavení a dostatečnou rovnováhu. Pevné postavení a dostatečná rovnováha umožňují lepší kontrolu nářadí v neočekávaných situacích.
- Dbejte na to, abyste elektrické nářadí nemohli mimovolně uvést do chodu. Než nářadí zapojíte do sítě, přesvědčte se, že je vypínač ve vypnuté poloze.

Zabraňte neúmyslnému spuštění. Před zapojením do zásuvky zkontrolujte, zda je hlavní vypínač ve vypnuté poloze. Nošení nářadí s prstem na vypínači nebo zapojování nářadí s vypínačem v zapnuté poloze může mít za následek úraz.

#### 4.3 PRÁCE S ELEKTRICKÝM NÁŘADÍM A PÉČE O NĚJ

- Na elektrické nářadí netlačte.
- Po skončení práce nebo při výměně nástavců se musí zařízení odpojit od zdroje elektrického proudu a nechat vychladnout.
- Chraňte nástroj před pádem či nárazem.
- Jestliže vypínač nářadí nezapíná či nevypíná, nářadí nepoužívejte. Jakékoliv nářadí, které se nedá ovládat vypínačem, je nebezpečné a je potřeba ho opravit.
- Než začnete elektrické nářadí jakkoliv seřizovat, vyměňovat příslušenství nebo ukládat, odpojte jeho zástrčku ze sítě.
- Pokud s elektrickým nářadím nepracujete, uchovávejte jej mimo dosah dětí a nepovolaných osob.
- Věnujte elektrickému nářadí potřebnou údržbu. Kontrolujte, zda je na nářadí všechno správně seřizeno a utaženo, pohyblivé části nedřou, žádná část není zlomena nebo nářadí není ani jinak ve stavu, který by mohl narušit jeho správný chod. Pokud je elektrické nářadí poškozeno, je třeba dát je před použitím opravit.
- Nenechávejte elektrické nástroje bez dozoru, pokud jsou zapnuté. Před opuštěním nástroj vždy vypněte a počkejte, dokud úplně nezastaví či nevychladne. K chladnutí přístroje používejte patřičného stojánku.
- Nesahejte rukama do výfuku třísek. Můžete se zranit od rotujících dílů.
- Nepracujte s pilou nad hlavou. Nemáte tak dostatečnou kontrolu nad elektronářadím.
- Použijte vhodné detekční přístroje na vyhledávání skrytých rozvodových vedení nebo kontaktujte místní dodavatelskou společnost. Kontakt s elektrickým vedením může vést k požáru a úderu elektrickým proudem. Poškození vedení plynu může vést k výbuchu. Proniknutí do vodovodního potrubí způsobí věcné škody nebo může způsobit úder elektrickým proudem.
- Elektronářadí neprovozujte stacionárně. Není určeno pro

provoz se stolem pily.

- Zajistěte obrobek. Obrobek pevně uchycený upínacím přípravkem nebo svěrákem je držen bezpečněji než Vaší rukou.
- Než nářadí odložíte, počkejte, až se zastaví. Nasazovací nástroj se může vzpříčit a vést ke ztrátě kontroly nad nářadím.
- Příslušenství, které je vhodné pro jedno nářadí, nemusí být vhodné pro jiné. Zkontrolujte, zda je příslušenství, které chcete použít, skutečně vhodné.
- Zajistěte pečlivou údržbu nářadí. Udržujte řezné nástroje neustále ostré a čisté. Správně udržované nástroje se nezasekávají a velmi tak omezíte riziko nehody.
- Pokud byl poškozen napájecí kabel je nutno jej vyměnit. Napájecí kabel smí vyměnit pouze kvalifikované osoby dle vyhlášky 50/78 Sb

#### 5. ÚDRŽBA A SERVIS

- Využijte kvalifikovaného experta, který k opravě Vašeho elektrického nástroje používá originální náhradní díly. Tím zajistíte správnou funkci elektrického nástroje.
- Pozor!! Použití příslušenství nebo jiného nářadí než je doporučeno v tomto návodu může vést ke zvýšenému riziku zranění. Používejte pouze originální náhradní díly dodané od výrobce/dovozce.
- Preventivní údržba prováděná nepovolaným personálem může mít za následek nesprávné přemístění vnitřních kabelů a komponentů, což může mít za následek vážné nebezpečí.
- Vždy zkontrolujte, zda je nářadí vypnuté a odpojené od přívodu elektřiny, než začnete provádět úkony kontroly a údržby.
- Větrací otvory nářadí pravidelně čistěte stlačeným vzduchem. Nesnažte se je čistit vsunováním špičatých předmětů.
- Některé čisticí prostředky a rozpouštědla mohou poškodit plastové díly. Patří k nim: benzín, tetrachlorid uhličitý, čisticí prostředky s obsahem chlóru, čpavek a domácí čisticí prostředky s obsahem čpavku.
- Pokud během normálního provozu dojde k některé z následujících událostí, je třeba ihned odpojit nářadí od přívodu elektřiny a nechat ho důkladně zkontrolovat a případně opravit kvalifikovaným pracovníkem:
  - Otáčivé díly se zasekávají nebo abnormálně poklesla rychlost
  - Nářadí vykazuje abnormální otřesy doprovázené neobvyklými zvuky
  - Kryt motoru se abnormálně přehřívá
  - V okolí motoru se tvoří výrazné jiskry

#### 6. OBSLUHA A PROVOZ

- Mějte své ruce mimo oblast řezání a mimo pilový kotouč. Svou druhou rukou držte přídatnou rukojeť. Pokud obě ruce drží pilu, nemůže je pilový kotouč poranit.
- Nesahejte pod obrobek. Ochranný kryt Vás pod obrobkem nemůže chránit před pilovým kotoučem.
- Přizpůsobte hloubku řezu tloušťce obrobku. Pod obrobkem by měla být viditelná necelá výška zubu.
- Nikdy nedržte řezaný obrobek v ruce nebo přes nohu. Obrobek zajistěte stabilním upnutím. Je důležité obrobek dobře upevnit, aby se minimalizovalo nebezpečí kontaktu s tělem, sevření pilového kotouče nebo ztráta kontroly.
- Pokud provádíte práce, při kterých může nasazovací nástroj zasáhnout skrytá elektrická vedení nebo vlastní síťový kabel, pak uchopte nářadí pouze na izolovaných plochách držadla. Kontakt s vedením pod napětím přivádí napětí i na kovové díly elektronářadí a vede k úderu elektrickým proudem.
- Při podélných řezech používejte vždy vodítko nebo přímé

- vedení podél hrany. To zlepší přesnost řezu a sníží možnost, že se pilový kotouč vzpříčí.
- Používejte vždy pilové kotouče ve správné velikosti a s líčujícím upínacím otvorem. Pilové kotouče, jež nelíčují k montážním dílům pily, běží nekruhově a vedou ke ztrátě kontroly.
  - Nikdy nepoužívejte poškozené nebo nesprávné podložky nebo šrouby kotouče. Podložky a šrouby pilových kotoučů byly zkonstruovány speciálně pro Vaši pilu, pro optimální výkon a provozní bezpečnost.
  - Pilu držte pevně oběma rukama a paže dejte do takové polohy, ve které můžete zachytit síly zpětného rázu. Držte se vždy stranou pilového kotouče, nikdy nedávejte pilový kotouč do jedné přímky s Vaším tělem. Při zpětném rázu může pila skočit vzad, avšak obsluhující osoba může síly zpětného rázu vhodnými preventivními opatřeními překonat.
  - Jestliže se pilový kotouč zpříčí nebo Vy přerušíte práci, vypněte pilu a podržte ji v obrobku v klidu, až se pilový kotouč zastaví. Nikdy se nepokoušejte odstranit pilu z obrobku nebo ji táhnout nazpět, pokud se pilový kotouč pohybuje, jinak může následovat zpětný ráz. Zjistěte a odstraňte příčinu sevření pilového kotouče.
  - Pokud chcete pilu, která je vsazena do obrobku, znovu zapnout, vystředte pilový kotouč v řezané mezeře a zkontrolujte, zda nejsou pilové zuby zaseknuty v obrobku. Je-li pilový kotouč sevřený, může se, pokud se pila znovu zapne, pohnout ven z obrobku nebo způsobit zpětný ráz.
  - Velké desky podepřete, abyste zabránili riziku zpětného rázu sevřením pilového kotouče. Velké desky se mohou vlastní hmotností prohnout. Desky musí být podepřeny na obou stranách, jak v blízkosti řezané mezery, tak i na okraji.
  - Nepoužívejte žádné tupé nebo poškozené pilové kotouče. Pilové kotouče s tupými nebo špatně vyrovnanými zuby způsobí, díky úzké pilové mezeře, zvýšené tření, svírání pilového kotouče a zpětný ráz.
  - Před řezáním utáhněte nastavení hloubky a úhlu řezu. Pokud se během řezání změní nastavení, může se pilový kotouč vzpříčit a nastat zpětný ráz.
  - Buďte obzvláště opatrní při řezání do stávajících stěn nebo míst, kam není vidět. Zanořující se pilový kotouč se může při řezání ve skrytých objektech zablokovat a způsobit zpětný ráz.
  - Udržujte ruce mimo dosah řezného prostoru a kotouče. Nikdy nedávejte ruce za kotouč pily, protože zpětný náraz může způsobit, že pila vyskočí dozadu a zasáhne Vám ruku. Stůjte tak, abyste měli tělo po jedné straně kotouče pily.
  - Síťové napětí musí odpovídat velikosti napětí uvedené na typovém štítku pily. Při spouštění pily držte oběma rukama, protože točivý moment motoru může vést k nekontrolovanému otočení elektrického nářadí. Nezapomeňte, že se pohyblivé součásti pily po jejím vypnutí ještě po nějakou dobu otáčejí.
  - Kotoučová pila je elektricky poháněný nástroj třídy II.
  - Pohyb motoru je přenášen na kotouč pily ozubením a spojkou na hřídeli rotoru a ozubeným kolem.
  - Na ochranu před úrazy je kotouč umístěn v pohyblivém ochranném krytu, který je během řezání stlačován zpracovávaným materiálem dolů tak, aby odkryl kotouč. Po stlačení pohyblivého krytu se kotoučová pila zařizne do zpracovávaného materiálu. Nůž umístěný v určené vzdálenosti za pilou se zařizne do řezací značky a tím chrání kotouč před uvolněním nebo zaseknutím.
  - Nůž rovněž pomáhá vést pilu po rovné linii.
  - Ruční páčka se používá k zajištění správné manipulace s řezným nástrojem a k jeho rovnému vedení během provozu.
  - Při použití stolu je možno provádět řezání v úhlech 45° a 90°, svisle k povrchu řezaného materiálu.
  - Před každým použitím zkontrolujte, zda je správně zavřený dolní kryt. Pokud by došlo k neúmyslnému pádu pily, může dojít k prohnutí krytu. Dolní kryt zvedněte páčkou pro dolní kryt a zkontrolujte, zda je volně pohyblivý a nedotýká se kotouče nebo jiných částí ve všech úhlech a hloubkách řezání. Neuvádějte pilu do provozu, pokud se dolní kryt nehýbá a nezavírá zcela volně. Nikdy dolní kryt neblokujte nebo neupevňujte v otevřené poloze.
  - Řeznou hloubku přizpůsobte tloušťce řezaného kusu. Pod řezným kusem musí být viditelný méně než celý zub kotouče.
  - Nikdy nepřidržíte řezaný kus rukou nebo nohou. Připevňte řezaný kus ke stabilnímu podkladu. Důležité je řezaný kus řádně podepřít, aby bylo co nejméně ohrožené tělo, aby se nezasekl řezný kotouč nebo aby nedošlo ke ztrátě kontroly.
  - Nářadí přidržíte za izolované držáky, pokud provádíte činnost, kde by mohlo dojít ke kontaktu řezného nářadí se skrytými kabely nebo s jeho vlastní elektrickou šňůrou.
  - Při kontaktu s „živým“ vodičem může dojít k „oživení“ odhalených kovových částí nástroje a následnému úrazu obsluhy.
  - Vždy sledujte dolní kryt a kontrolujte, zda zakrývá celý kotouč, než pilu umístíte na pracovní stůl nebo na podlahu. Zohledňujte dobu, která je zapotřebí, aby se kotouč úplně zastavil po vypnutí vypínače.
  - Při práci s pilou mějte šňůru umístěnou mimo prostor řezání tak, aby se nemohla během řezání zachytit za řezaný kus.
  - Druhou ruku mějte na krytu motoru nebo na pomocném držáku, nikoli v blízkosti řezného kotouče. Nesahejte pod řezaný kus a nesnažte se vytáhnout řezaný materiál, dokud se kotouč ještě pohybuje.
  - Důležité je, aby byl řezaný kus řádně podepřen a pila pevně uchycena, aby nedošlo ke ztrátě kontroly, která by mohla mít za následek zranění.
  - Vyřezávání děr do stěn nebo jiných slepých oblastí je nebezpečné. Vyčnívající řezný kotouč může říznout do „živých drátů“ nebo předmětů, které mohou způsobit zpětný ráz.
  - Když je řezání přerušeno nebo když se řezný kotouč zasekne, ihned pusťte spoušť a pevně držte pilu v materiálu, dokud se kotouč zcela nezastaví. Nikdy se nesnažte vytáhnout pilu z řezaného kusu nebo ji stahovat směrem dozadu, dokud se kotouč pohybuje, protože by mohlo dojít ke zpětnému rázu.
  - Vodící lištu je třeba používat k tomu, aby byla pila vedena rovnoběžně k okraji řezaného dřeva.

## 6.1 ZPĚTNÝ RÁZ

- Zpětný ráz je náhlá reakce následkem zaseknutého sevřeného nebo špatně vyrovnaného pilového kotouče, jež vede k tomu, že se nekontrolovaná pila nadzdvihne a pohne se ven z obrobku směrem k obsluhující osobě.
- Když se pilový kotouč ve svírající se řezné spáře zasekne nebo sevře, zablokuje se a síla motoru odrazí pilu zpátky směrem k obsluhující osobě.
- Stočí-li se nebo bude-li pilový kotouč v řezu špatně vyrovnaný, mohou se zuby zadní hrany pilového kotouče zaseknout do povrchu obrobku, čímž se pilový kotouč pohne ven z řezné spáry a pila vyskočí zpátky směrem k obsluhující osobě.
- Zpětný ráz je důsledkem špatného nebo chybného použití pily. Lze mu zabránit vhodnými preventivními bezpečnostními opatřeními.

## 6.2 MONTÁŽ

Zkontrolujte, zda není nářadí nebo jeho díly či příslušenství poškozené. Před montáží a použitím věnujte dostatek času pečlivému pročetí tohoto návodu a porozumění veškerého obsahu.

**POZOR!** Před montáží vždy zkontrolujte, zda je nářadí vypnuté a odpojené od přívodu elektřiny.

- Výměna řezného kotouče
  1. Pilu položte na bok na rovný podklad.
  2. Řezný kotouč otáčejte opatrně rukou a přitom současně tiskněte zámek vřetene, dokud se kotouč neuvolní. Za použití klíče vyšroubujte upínací šroub kotouče proti směru hodinových ručiček.
  3. Vyjměte upínací šroub kotouče, vnější přírubu a podložku.
  4. Zvedněte dolní kryt za pomoci páčky pro dolní kryt a vyjměte kotouč.
  5. Očistěte příruby řezného kotouče a poté namontujte nový kotouč na vřeteno, které se nachází proti vnitřní přírubě.
  6. Zkontrolujte, zda zuby řezného kotouče a šipka na kotouči směřují stejným směrem jako šipka na dolním krytu.
  7. Opět namontujte vnější přírubu a podložku a utáhněte upínací šroub kotouče.
  8. Protočením řezného kotouče rukou zkontrolujte, zda se kotouč volně otáčí.
- Seřízení paralelního řezu
  1. Uvolněte blokovací šroub pro vedení hrany.
  2. Vedení hrany posuňte skrz štěrbinu v botičce na požadovanou šířku.
  3. Utáhněte blokovací šroub, abyste zajistili jeho polohu.
  4. Zkontrolujte, zda je vedení hrany opřené o dřevo po celé délce, aby byly zajištěny stejnoměrné paralelní řezy.

## 6.3 OBSLUHA

### Zapnutí a vypnutí

Pozn. Před stisknutím hlavního vypínače zkontrolujte řezný kotouč, zda je správně upevněný a má hladký běh, zda je upínací šroub kotouče správně upevněný.

1. Zapojte zástrčku do elektrické zásuvky.
2. Pro spuštění nářadí stiskněte zamykací tlačítko a stiskněte spoušť.
3. Pro vypnutí nářadí spoušť puštěte.

### Seřízení hloubky

1. Uvolněte šroub pro seřízení hloubky za pomoci páčky pro blokování hloubky.
2. Přidržte základní desku proti tělu obrobku a zvedejte tělo pily, dokud nebude řezný kotouč ve správné hloubce.
3. Utáhněte páčku pro blokování hloubky.

### Seřízení úhlu

1. Uvolněte tlačítko pro blokování úhlu.
2. Seřídte botičku na požadovaný úhel mezi 0° a 45°.
3. Opět utáhněte tlačítko pro blokování úhlu.

Pozn. Pro co nejlepší výsledky řezání vždy zkontrolujte, zda řezný kotouč nevyčnívá o více než 3mm pod spodní povrch řezaného kusu.

### Obecné řezání

1. Vyznačte si na obrobku linii řezu.
2. Opřete přední část botičky na plochu o povrch obrobku tak, aby kotouč nebyl v kontaktu s řezaným kusem.
3. Zapněte nářadí a počkejte, až dosáhne plné rychlosti.

4. Vyrovnajte řezný kotouč s linií řezu na obrobku, jemně posuňte pilu dopředu. Při řezání nikdy netlačte pilu násilím, nýbrž vyvíjejte mírný a trvalý tlak. Nářadí vypněte, teprve když bude zcela venku z obrobku. Pokud je řezání přerušeno, pokračujte v něm tak, že počkáte, až kotouč dosáhne plné rychlosti, a poté jej pomalu zasunete do řezu. 5. Pokud provádíte řezání napříč vlákny, budou mít vlákna dřeva tendenci se zvedat a trhat. Pohybujte pilou pomalu, abyste tento účinek minimalizovali.

Pozn. Na přední hraně botičky jsou dva zářezy na pomoc pro vyrovnání. Pokud provádíte zkosený řez v úhlu 45°, vyrovnajte levý zářez označený 45° s řeznou čarou na obrobku. Pokud provádíte rovný řez v úhlu 90°, vyrovnajte pravý zářez označený 90° s řeznou čarou na obrobku. Pro dosažení přesného řezu proveďte vždy před zahájením práce zkušební řez.

### Vyříznutí díry

1. Vytáhněte zástrčku elektrické zásuvky a poté proveďte seřízení. Hloubku nastavte na základě tloušťky linie řezu. Zvedněte dolní kryt za pomoci páčky pro dolní vedení.

2. Když je kotouč těsně nad řezaným materiálem, zapněte pilu a počkejte, až kotouč dosáhne plné rychlosti. Za pomoci předního konce botičky jako orientačního bodu pomalu spouštějte kotouč dolů na materiál, který chcete řezat. Když kotouč začne řezat, uvolněte dolní kryt. Když je botička umístěna naplocho na řezaném povrchu, provádějte řezání směrem dopředu ke konci řezu. Než kotouč vytáhnete z řezu, počkejte, až se zcela zastaví. Nikdy nevytahujte pilu směrem dozadu, protože kotouč by vyskočil směrem z řezu a mohlo by dojít ke zpětnému rázu. Otočte pilu a dokončete řez normálním způsobem, řezem směrem dopředu. Pro dokončení řezu v rozích použijte v případě potřeby vykrýžovací pilu nebo ruční pilu.

### Řezání velkých desek

1. Velké desky vyžadují podepření, aby se neprohýbaly a neprověšovaly. Pokud budete řezat bez řádného vyrovnání a podepření řezaného kusu, bude mít řezný kotouč tendenci k zasekávání nebo zpětným rázům.

2. Podepřete desku v blízkosti řezu. Seřízení kotouče proveďte tak, abyste mohli proříznout materiál, aniž byste řízli do stolu nebo pracovního stolu. Doporučení: K podepření řezané desky použijte opěry o rozměrech cca 5cm x 10,1cm. Pokud je řezaný kus příliš velký na pracovní stůl, řezejte na podlaze a podepřete dřevo opěrami o rozměrech cca 5cm x 10,1cm.

## 7. PŘÍSLUŠENSTVÍ

Šestihranný klíč -----1 ks  
Vedení hran -----1 ks  
Návod k použití-----1 ks  
Uhlíky-----1 pár

## 8. LIKVIDACE VÝROBKU/ OBALU

### Likvidace výrobku a odpadu:

Pokud se rozhodnete pro likvidaci starého výrobku, ať už proto, že jste si zakoupili nový nebo proto, že se na starém výrobku vyskytla neopravitelná závada, odnešte jej na místo k tomu určené (např. sběr druhotných surovin, sběrný dvůr, apod.).

Nelikvidujte odhozením do komunálního odpadu.

Obal uložte na určené místo k ukládání odpadu

## 9. ZÁRUČNÍ PODMÍNKY

Záruční doba je 24 měsíců ode dne prodeje (prodlužuje se o dobu, po kterou je výrobek v opravě).

Záruka se vztahuje na výrobek jen za předpokladu, že výrobek je užíván v souladu s příloženým návodem k použití. Vyskytne-li se závada výrobku v záruční době, má kupující nárok na bezplatnou opravu v určených servisních střediscích (viz opravy a servis) za předpokladu, že se jedná prokazatelně o výrobní nebo materiálovou vadu výrobku.

Podmínkou pro uplatnění nároku ze záruky je předložení prodejního dokladu, jenž musí být opatřen adresou a razítkem prodejce, podpisem prodávajícího a datem prodeje.

Nároky na záruku zanikají:

1. Nebyla-li záruka uplatněna v záruční době.
2. Při neodborných zásazích nebo opravách výrobku jiným než určeným servisním střediskem nebo v případě, že byl výrobek uživatelem či jinou osobou mechanicky či jinak poškozen.

Záruka se nevztahuje na běžné provozní opotřebení, závady vzniklé úmyslným poškozením, hrubou nedbalostí při používání, nebo pokud provede kupující na výrobku úpravy nebo změny. Výrobce neodpovídá za škody způsobené neodborným zacházením či údržbou mimo rámec příslušného návodu k použití.

Dovozce prohlašuje, že je v rejstříku společností plnící povinnost zpětného odběru, odděleného sběru, zpracování, využití a odstraňování elektrozařízení a elektroodpadu REMA.

## POZNÁMKA, DOPLŇUJÍCÍ INFORMACE

Technické změny a chyby tisku jsou vyhrazeny!



RoHS

Záruční i mimozáruční odborné opravy a servis zajišťuje:

**PHT a. s., Průmyslová 217, 391 37 Chotoviny u Tábora**

**Tel.: +420 727 872 114, E-mail: [info@pht.cz](mailto:info@pht.cz)**

Vyrobeno pro PHT a. s. • [www.magg.cz](http://www.magg.cz)

**ES PROHLÁŠENÍ O SHODĚ**

**Výrobce:** PHT a.s., Na stráži 1410/11, 180 00 Praha 8 - Libeň, Česká republika

**Označení a název výrobku:** NG9320, TUSON – okružní pila 185mm, 1200W (M1Y-185X)

**Výrobek je ve shodě s uvedenými směrnici a nařízeními Evropské unie:**

2006/42/EC

2000/14/EC

2014/35/EU

2011/65/EU

2014/30/EU

**Při posouzení shody byly použity následující normy:**

EN 62841-1:2015

EN 62841-2-5:2014

EN 55014-1:2017

EN 55014-2:2015

EN 61000-3-2:2014

EN 61000-3-3:2013

**Posouzení shody bylo provedeno ve spolupráci s:**

TÜV SÜD Product Service GmbH Germany na základě certifikátu číslo E8A 097526 0069 Rev. 00 a M8A 097526 0073 Rev. 01.

**Poslední dvojčíslí roku, v němž bylo zařízení opatřeno označením CE: 19**

Toto prohlášení o shodě je podloženo osvědčeními, která potvrzují, že výrobek splňuje zákonné požadavky uložené platnými právními normami, popřípadě převzatými národními normami a předpisy týkající se oblasti bezpečnosti práce.

V případě jakékoliv námi neodsouhlasené změny výrobku pozbývá toto prohlášení platnosti.

**Datum a místo vydání:** V Českých Budějovicích dne 20.06.2019

**PHT a.s.**  
Na stráži 1410/11  
180 00 Praha 8 - Libeň  
DIČ CZ26056577

Ing. Roman Prokop  
Předseda představenstva

## 1. SPÔSOB POUŽITIA

Kotúčová píla sa používa na rezanie dreva a podobných materiálov. Kotúčová píla sa nesmie používať na miestach s výskytom par, korozívnych plynov a prachu, kde hrozí nebezpečenstvo výbuchu.

## 2. TECHNICKÉ ŠPECIFIKÁCIE

Napätie	220-240 V
Frekvencia	50 Hz
Príkion	1200 W
Rýchlosť	5500 ot. /min.
Rozmer kotúča	Ø185 mm×Ø20 mm×24 zubov
Maximálna hrúbka rezaného dreva	65 mm
Sklon stola	0°-45°
Hmotnosť	3,6 kg

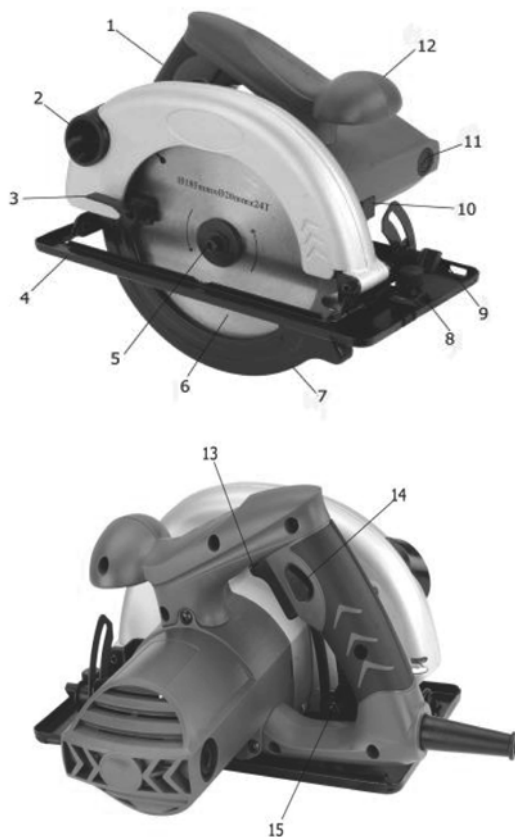
Hluk a vibrácie:

Hladina akustického výkonu (LwA)	92.8 dB(A)
Neistota KpA	3 dB
Hladina akustického tlaku (LpA)	103.8 dB(A)
Neistota KWA	3 dB
Hladina vibrácií	3.2 m/s <sup>2</sup>
Neistota K	1,5 m/s <sup>2</sup>

## 3. POPIS

Na obr. 1 a 2 sa zoznámite s hlavnými komponentmi tohto náradia, než ho začnete používať.

1. Zadný držiak
2. Otvor pre odsávanie prachu
3. Páčka na dolný kryt
4. Základová doska
5. Upínacia skrutka rezného kotúča
6. Rezný kotúč
7. Dolný kryt
8. Blokovacia skrutka pre vedenie hrany
9. Tlačidlo pre blokovanie uhlu rezu
10. Zámok hriadeľa
11. Viečko uhlíkovej kefky
12. Predný držiak
13. Vypínač
14. Uzamykacie tlačidlo
15. Páčka pre blokovanie hĺbky



## 4. BEZPEČNOSTNÉ PREDPISY

- Užívateľia sú povinní si pred spustením kotúčovej píly prečítať tento návod na obsluhu a údržbu. Pre čo najúčinnejšie používanie kotúčovej píly je potrebné ju udržiavať v dokonalom stave, aby sa zabezpečilo, že sa počas prevádzky nevyskytnú popísané poruchy.
- Nedodržanie nižšie uvedených predpisov môže mať za následok úraz elektrickým prúdom, požiar alebo vážne zranenie. Výraz "náradie" v týchto pokynoch značí akékoľvek elektrické náradie (náradie s prívodnou šnúrou), či už je napájané zo siete alebo z batérie (náradie bez prívodnej šnúry).
- Nenechávajte nikoho obsluhovať náradie bez predchádzajúceho poučenia. Zabráňte tiež tomu, aby ho obsluhovali deti, duševne nespôsobilé osoby, osoby pod vplyvom drog, liekov, alkoholu či nadmieru unavené osoby a ani Vy sami tak nekonajte.
- Sieťová zástrčka musí zodpovedať zásuvke. Nikdy zástrčku neupravujte. U uzemneného náradie nepoužívajte žiadne upravované zástrčky. Iba s neupravovanú zástrčkou a zodpovedajúce zásuvkou môže byť nebezpečenstvo úrazu elektrickým prúdom minimálne.
- Dbajte, aby ste sa nedotýkali uzemnených povrchov, ako sú kovové potrubia, radiátory, sporáky alebo chladničky. Keď máte telo uzemnené, riziko úrazu elektrickým prúdom je väčšie.
- Nevystavujte elektrické náradie dažďu alebo vlhkosti. Ak vnikne do náradia voda, nebezpečenstvo úrazu elektrickým prúdom sa zvyšuje.
- S prívodnou šnúrou zaobchádzajte šetrne a používajte ich len k jej účelu. Nikdy za ňu náradie nenoste ani nevlečte a nevyťahujte za ňu zástrčku zo zásuvky. Uchovávajte ich mimo dosahu horúčavy a mimo kontakt s olejmi, ostrými hranami a pohyblivými dielmi. Poškodená alebo zapletená šnúra zvyšuje nebezpečenstvo úrazu elektrickým prúdom.
- Pri práci vonku používajte predĺžovací kábel vhodný na vonkajšie použitie. Náradie používajte iba v spojení s prúdovým chráničom.

### 4.1 PRACOVNÁ PLOCHA

- V pracovnom priestore udržiajte poriadok a zaistíte si v



ňom dobré osvetlenie. V neporiadku a prítmí dochádza ľahko k nehodám a úrazom.

- S elektrickým náradím nepracujte vo výbušnom prostredí, aké predstavujú horľavé kvapaliny a plyny alebo prach. Elektrické náradie iskří, a preto sa môžu výpary alebo prach vznietiť.
- Pri práci s elektrickým náradím udržiavajte deti a okolostojacich v dostatočnej vzdialenosti. Ak by vás niekto rozptyľoval ľahko nad náradím stratíte kontrolu.

## 4.2 OSOBNÁ BEZPEČNOSŤ

- Udržiavajte stále pozornosť, sústreďte sa na to, čo robíte a pri práci s elektrickým náradím sa riadte zdravým rozumom. Ak ste unavení alebo pod vplyvom drog, alkoholu alebo liekov, s elektrickým náradím nepracujte.
- Používajte bezpečnostné pomôcky. Vždy používajte ochranu očí. V prípade potreby použite protiprachovú masku, protišmykovú bezpečnostnú obuv, tvrdú prilbu alebo chrániče sluchu. Bežné dioptrické alebo slnečné okuliare nie sú vhodnou ochranou očí.
- Používajte správny odev. Nenoste voľný odev ani šperky. Dlhé vlasy majte zopnuté. Vlasy, odev aj rukavice udržiavajte mimo dosahu pohyblivých dielov.
- Pri práci sa nenaťahujte mimo dosahu stroja. Stále dbajte na pevné postavenie a dostatočnú rovnováhu. Pevné postavenie a dostatočná rovnováha umožňujú lepšiu kontrolu náradia v neočakávaných situáciách.
- Dbajte na to, aby ste elektrické náradie nemohli mimovoľne uviesť do chodu. Ako náradie zapojíte do siete, presvedčte sa, že je vypínač vo vypnutej polohe.

Zabráňte neúmyselnému spusteniu. Pred zapojením do zásuvky skontrolujte, či je hlavný vypínač vo vypnutej polohe. Nosenie náradia s prstom na vypínači alebo zapájanie náradie s vypínačom v zapnutej polohe môže mať za následok úraz.

## 4.3 PRÁCA S ELEKTRICKÝM NÁRADÍM A STAROSTLIVOSŤ O NEHO

- Na elektrické náradie netlačte.
- Po skončení práce alebo pri výmene nástavcov sa musí zariadenie odpojiť od zdroja el. prúdu a nechať vychladnúť.
- Chráňte nástroj pred pádom či nárazom.
- Ak vypínač náradia nezapína alebo nevypína, náradie nepoužívajte.
- Než začnete elektrické náradie akokoľvek nastavovať vymieňať príslušenstvo alebo ukladať, odpojte jeho zástrčku zo siete.
- Ak s elektrickým náradím nepracujete, ucho vávajte ho mimo dosahu detí a nepovolaných osôb.
- Venujte elektrickému náradie potrebnú údržbu. Kontrolujte, či je na náradie všetko správne nastavené a utiahnuté, pohyblivé časti nedrú, žiadna časť nie je zlomená alebo náradie nie je ani inak v stave, ktorý by mohol narušiť jeho správny chod. Ak je elektrické náradie poškodené, treba dať je pred použitím opraviť.
- Nenechávajte elektrické nástroje bez dozoru, ak sú zapnuté. Pred opustením nástroj vždy vypnite a počkajte, keď úplne nezastaví či nevychladne. K chladnutia prístroja používajte patričného stojančeku.
- Nesiahajte rukami do výfuku triesok. Môžete sa zraníť od rotujúcich dielov.
- Nepracujte s pílou nad hlavou. Nemáte tak dostatočnú kontrolu nad ručným elektrickým náradím.
- Používajte vhodné prístroje na vyhľadávanie skrytých rozvodových vedenia alebo kontaktujte miestnu dodávateľskú spoločnosť. Kontakt s elektrickým vedením môže viesť k požiaru a úderu elektrickým prúdom. Poškodenie vedenie plynu môže viesť k výbuchu. Preniknutie do vodovodného potrubia spôsobí vecné škody alebo môže spôsobiť úder elektrickým prúdom.

- Elektronáradie neprevádzkujte stacionárne. Nie je určené pre prevádzku so stolom píly.
- Zaisťte obrobok. Obrobok pevne uchytený upínacieho zariadenia alebo zveráka je držaný bezpečnejšie ako Vašej rúk.
- Pred náradie odložíte, počkajte, až sa zastaví. Pracovný nástroj sa môže zaseknúť a môže zapríčiniť stratu kontroly nad náradím.
- Príslušenstvo, ktoré je vhodné pre jedno náradie, nemusí byť vhodné pre iné. Skontrolujte, či je príslušenstvo, ktoré chcete použiť, skutočne vhodné.
- Zaisťte starostlivú údržbu náradia. Udržiavajte rezné nástroje neustále ostré a čisté. Správne udržiavané nástroje sa nezasekávajú a veľmi tak obmedzíte riziko nehody
- Ak bol poškodený napájací kábel je nutné ho vymeniť. Napájací kábel smie vymeniť iba kvalifikované osoby podľa vyhlášky 50/78 Zb.

## 5. ÚDRŽBA A SERVIS

- Využite kvalifikovaného experta, ktorý k oprave Vášho elektrického nástroja používa originálne náhradné diely. Tým zaisťte správnu funkciu elektrického nástroja.
- Pozor !! Použitie príslušenstva alebo iného náradia, než je odporúčané v tomto návode môže viesť k zvýšenému riziku zranenia. Používajte iba originálne náhradné diely dodané od výrobcu / dovozcu.
- Preventívna údržba vykonávaná nepovolaným personálom môže mať za následok nesprávne premiestnenie vnútorných káblov a komponentov, čo môže mať za následok vážne nebezpečenstvo.
- Vždy skontrolujte, či je náradie vypnuté a odpojené od prívodu elektriny, než začnete vykonávať úkony kontroly a údržby.
- Vetracie otvory náradia pravidelne čistite stlačeným vzduchom. Nesnažte sa ich čistiť vsunovaním špicatých predmetov.
- Niektoré čistiace prostriedky a rozpúšťadlá môžu poškodiť plastové diely. Patria k nim: benzín, tetrachlorid uhličitý, čistiace prostriedky s obsahom chlóru, čpavok a domáce čistiace prostriedky s obsahom čpavku.
- Ak počas normálnej prevádzky dôjde k niektorej z nasledujúcich udalostí, je treba ihneď odpojiť náradie od prívodu elektriny a nechať ho dôkladne skontrolovať a prípadne opraviť kvalifikovaným pracovníkom:
  - Otáčavé diely sa zasekávajú alebo abnormálne poklesla rýchlosť
  - Náradie vykazuje abnormálne otrasy sprevádzané nezvyčajnými zvukmi
  - Kryt motora sa abnormálne zahrieva
  - V okolí motora sa tvoria výrazné iskry

## 6. OBSLUHA A PREVÁDZKA

- Majte svoje ruky mimo oblasti rezania a mimo pílový kotúč. Svojou druhou rukou držte prídavnú rukoväť. Ak obe ruky držia pílu, nemôže ich pílový kotúč poraniť.
- Nesiahajte pod obrobok. Ochranný kryt Vás pod obrobkom nemôže chrániť pred pílovým kotúčom.
- Prispôsobte hĺbku rezu hrúbke obrobku. Pod obrobkom by mala byť viditeľná necelá výška zuba.
- Nikdy nedržte rezaný obrobok v ruke alebo cez nohu. Obrobok zaisťte stabilným upnutím. Je dôležité obrobok dobre upevniť, aby sa minimalizovalo riziko kontaktu s telom, zovretie pílového kotúča alebo strata kontroly.
- Ak vykonávate práce, pri ktorých môže pracovný nástroj zasiahnuť skryté elektrické vedenie alebo vlastný sieťový kábel, potom uchopte náradie len za izolované plochy držadla. Kontakt s vedením pod napätím privádza napätie aj kovové súčiastky náradia a vedie k úderu

elektrickým prúdom.

- Pri pozdĺžnych rezoch používajte vždy vodidlo alebo priame vedenie pozdĺž hrany. To zlepši presnosť rezu a zníži možnosť, že sa pílový kotúč vzpriechi.
- Používajte vždy pílové kotúče v správnej veľkosti a s vyrovnanými upínacím otvorom. Pílové kotúče, ktoré nepasujú k montážnym dielom píly, beží nekruhové a vedú k strate kontroly.
- Nikdy nepoužívajte poškodené alebo nesprávne podložky alebo skrutky kotúča. Podložky a skrutky pílových kotúčov boli skonštruované špeciálne pre Vašu pílu, pre optimálny výkon a prevádzkovú bezpečnosť.
- Pílu držte pevne oboma rukami a paže dajte do takej polohy, v ktorej môžete zachytiť silu spätného rázu. Držte sa vždy stranou pílového kotúča, nikdy nedávajte pílový kotúč do jednej priamky s Vaším telom. Pri spätnom ráze môže píla skočiť vzad, avšak obsluhujúca osoba môže silu spätného rázu vhodnými preventívnymi opatreniami prekonať.
- Ak sa pílový kotúč zahraní alebo Vy prerušíte prácu, vypnite pílu a podržte ju v obrobku v pokoji, až sa pílový kotúč zastaví. Nikdy sa nepokúšajte odstrániť pílu z obrobku alebo ju ťahať naspäť, ak sa pílový kotúč pohybuje, inak môže nasledovať spätný ráz. Zistíte a odstránite príčinu zovretia pílového kotúča.
- Ak chcete pílu, ktorá je vsadená do obrobku, znova zapnúť, centrujte pílový kotúč v rezaných medzere a skontrolujte, či nie sú pílové zuby zaseknuté v obrobku. Ak je pílový kotúč zovretý, môže sa, ak sa píla znovu zapne, pohnúť von z obrobku alebo spôsobiť spätný ráz.
- Veľké platne podoprite, aby ste zabránili riziku spätného rázu zovretím pílového kotúča. Veľké dosky sa môžu vlastnou hmotnosťou prehnúť. Dosky musia byť podopierané na oboch stranách, ako v blízkosti rezaných medzery, tak aj na okraji.
- Nepoužívajte žiadne tupé alebo poškodené pílové kotúče. Pílové kotúče s tupými alebo zle vyrovnanými zubami spôsobí, vďaka úzkej pílovej medzere, zvýšené trenie, zvieranie pílového kotúča a spätný ráz.
- Pred rezaním utiahnite nastavenie hĺbky a uhla rezu. Ak sa počas rezania zmení nastavenie, môže sa pílový kotúč vzpriechiť a nastať spätný ráz.
- Buďte obzvlášť opatrní pri rezaní do existujúcich stien alebo miest, kam nie je vidieť. Zanožujúci sa pílový kotúč sa môže pri rezaní v skrytých objektoch zablokovať a spôsobiť spätný ráz.
- Udržujte ruky mimo dosahu rezného priestoru a kotúče. Nikdy nedávajte ruky za kotúč píly, pretože spätný náraz môže spôsobiť, že píla vyskočí dozadu a zasiahne Vám ruku. Stojte tak, aby ste mali telo po jednej strane kotúča píly.
- Sieťové napätie musí zodpovedať veľkosti napätia uvedenému na typovom štítku píly. Pri spúšťaní píly držte oboma rukami, pretože krútiaci moment motora môže viesť k nekontrolovanému otočeniu elektrického náradia. Nezabudnite, že sa pohyblivé súčasti píly po jej vypnutí ešte po nejakú dobu otáčajú.
- Kotúčová píla je elektricky poháňaný nástroj triedy II.
- Pohyb motora je prenášaný na kotúč píly ozubením a spojkou na hriadelí rotora a ozubeným kolesom.
- Na ochranu pred úrazmi je kotúč umiestnený v pohyblivom ochrannom kryte, ktorý je počas rezania stláčaný spracovávaným materiálom dole tak, aby odkryl kotúč. Po stlačení pohyblivého krytu sa kotúčová píla zareže do spracovávaného materiálu. Nôž umiestnený v určenej vzdialenosti za pílu sa zareže do rezacej značky a tým chráni kotúč pred uvoľnením alebo zaseknutím.
- Nôž takisto pomáha viesť pílu po rovnej línii.
- Ručné páčka sa používa na zabezpečenie správnej manipulácie s rezným nástrojom a k jeho rovnému

vedenia počas prevádzky.

- Pri použití stola je možné vykonávať rezanie v uhloch 45 ° a 90 °, zvisle k povrchu rezaného materiálu.
- Pred každým použitím skontrolujte, či je správne zatvorený dolný kryt. Ak by došlo k neúmyselnému pádu píly, môže dôjsť k prehnutiu krytu. Dolný kryt zdvihnite páčkou pre dolný kryt a skontrolujte, či je voľne pohyblivý a nedotýka sa kotúča alebo iných častí vo všetkých uhloch a hĺbkach rezanie. Neuvádzajte pílu do prevádzky, ak sa dolný kryt nehýbe a nezatvára úplne voľne. Nikdy dolný kryt neblokujte alebo neupevňujte v otvorenej polohe.
- Reznú hĺbku prispôbte hrúbke rezaného kusu. Pod rezaným kusom musí byť viditeľný menej než celý zub kotúča.
- Nikdy nedržte rezaný kus pomocou rúk alebo nôh. Pripevnite rezaný kus k stabilnému podkladu. Dôležité je rezaný kus riadne podoprieť, aby bolo čo najmenej ohrozené telo, aby sa nezasekol rezný kotúč alebo aby nedošlo k strate kontroly.
- Náradie držte za izolované držiaky, ak vykonávate činnosť, kde by mohlo dôjsť ku kontaktu rezného náradia so skrytými káblami alebo s jeho vlastnou elektrickou šnúrou.
- Pri kontakte so "živým" vodičom môže dôjsť k "oživeniu" odhalených kovových častí nástroja a následnému úrazu obsluhy.
- Vždy sledujte dolný kryt a kontrolujte, či zakrýva celý kotúč, než pílu umiestnite na pracovný stôl alebo na podlahu. Zohľadňujte dobu, ktorá je potrebná, aby sa kotúč úplne zastavil po vypnutí vypínača.
- Pri práci s pílu majte šnúru umiestnenú mimo priestor rezania tak, aby sa nemohla počas rezania zachytiť za rezaný kus.
- Druhú ruku majte na kryte motora alebo na pomocnom držiaku, nie v blízkosti rezného kotúča. Nesiahajte pod rezaný kus a nesnažte sa vytiahnuť rezaný materiál, keď sa kotúč ešte pohybuje.
- Dôležité je, aby bol rezaný kus riadne podopretý a píla pevne uchytaná, aby nedošlo k strate kontroly, ktorá by mohla mať za následok zranenie.
- Vyrezávanie dier do stien alebo iných slepých oblastí je nebezpečné. Vyčnievajúce rezný kotúč môže porezať do "živých drôtov" alebo predmetov, ktoré môžu spôsobiť spätný ráz.
- Keď je rezanie prerušené alebo keď sa rezný kotúč zasekne, ihneď pustite spúšť a pevne držte pílu v materiáli, keď sa kotúč úplne nezastaví. Nikdy sa nesnažte vytiahnuť pílu z rezaného kusu alebo ju sťahovať smerom dozadu, dokiaľ sa kotúč pohybuje, pretože by mohlo dôjsť k spätnému rázu.
- Vodiace lištu je treba používať na to, aby bola píla vedená rovnobežne k okraju rezaného dreva.

## 6.1 SPÄTNÝ RÁZ

- Spätný ráz je náhla reakcia následkom zaseknutého zovretého alebo zle vyrovnaného pílového kotúča, ktorá vedie k tomu, že sa nekontrolovaná píla nadvihne a pohne sa von z obrobku smerom k obsluhujúcej osobe.
- Keď sa pílový kotúč vo zovretej reznej škáre zasekne alebo zovrie, zablokuje sa a sila motora odrazí pílu staré smerom k obsluhujúcej osobe.
- Stočí ak sa alebo ak bude pílový kotúč v reze zle vyrovnaný, môžu sa zuby zadnej hrany pílového kotúča zaseknúť do povrchu obrobku, čím sa pílový kotúč pohne von z reznej škáry a píla vyskočí naspäť smerom k obsluhujúcej osobe.
- Spätný náraz je výsledok nesprávneho alebo chybného použitia píly. Možno mu zabrániť vhodnými preventívnymi bezpečnostnými opatreniami.

## 6.2 MONTÁŽ

Skontrolujte poškodenie náradia, dielov a príslušenstva, ku ktorému mohlo dôjsť počas prepravy. Pred montážou a použitím venujte dostatok času dôslednému prečítaniu tohto návodu a porozumenie celého obsahu.

**POZOR!** Pred montážou vždy skontrolujte, či je náradie vypnuté a odpojené od prívodu elektrického prúdu.

- Výmena rezného kotúča
  1. Pílu položte na bok na rovný podklad.
  2. Rezný kotúč otáčajte rukou a pritom súčasne stlačte zámok hriadeľa, pokým sa kotúč neuvoľní.
  3. Vyskrutkujte upínaciu skrutku kotúča za použitia kľúča proti smeru hodinových ručičiek.
  4. Vyberte upínaciu skrutku kotúča, vonkajšiu prírubu a podložku.
  5. Zdvihnite dolný kryt pomocou páčky pre dolný kryt a vyberte kotúč.
  6. Očistite príruby rezného kotúča a potom namontujte nový kotúč na hriadeľ, ktorý sa nachádza oproti vnútornej prírubu.
  7. Skontrolujte, či zuby rezného kotúča a šípka na kotúči smerujú rovnakým smerom ako šípka na dolnom kryte.
  8. Opäť namontujte vonkajšiu prírubu a podložku a utiahnite upínaciu skrutku kotúča.
  9. Pretočením rezného kotúča rukou skontrolujte, či sa kotúč voľne otáča.
- Nastavenie paralelného rezu
  1. Uvoľnite blokovaciu skrutku pre vedenie hrany.
  2. Vedenie hrany posuňte cez štrbiny v základovej doske na požadovanú šírku.
  3. Utiahnite blokovaciu skrutku tak, aby ste zaistili jej polohu.
  4. Skontrolujte, či je vedenie hrany opreté o drevo po celej dĺžke, aby boli zaistené rovnomerné paralelné rezy.

## 6.3 OBSLUHA

### Zapnutie a vypnutie

Pozn.: Pred stlačením hlavného vypínača skontrolujte rezný kotúč, či je správne upevnený a má hladký beh a či je upínacia skrutka kotúča správne upevnená.

1. Zapojte zástrčku do elektrickej zásuvky.
2. Pre spustenie náradia stlačte uzamykacie tlačidlo a stlačte vypínač.
3. Pre vypnutie náradia vypínač pusťte.

### Nastavenie hĺbky rezu

1. Uvoľnite skrutku pre nastavenie hĺbky rezu pomocou páčky pre blokovanie hĺbky rezu.
2. Pridržte základnú dosku oproti telu rezaného materiálu a dvíhajte telo píly, pokým nebude rezný kotúč v správnej hĺbke.
3. Utiahnite páčku pre blokovanie hĺbky rezu.

### Nastavenie uhlov

1. Uvoľnite tlačidlo pre blokovanie uhlu rezu.
  2. Nastavte základovú dosku na požadovaný uhol medzi 0° a 45°.
  3. Opäť utiahnite tlačidlo pre blokovanie uhlu rezu.
- Pozn.: Pre najlepšie výsledky rezania vždy skontrolujte, či rezný kotúč nevyčnieva o viac ako 3 mm pod spodný povrch rezaného materiálu.

### Všeobecné rezanie

1. Vyznačte si na rezanom materiálu líniu rezu.
2. Oprite prednú časť základovej dosky naplocho o povrch rezaného materiálu tak, aby kotúč nebol v kontakte s rezaným materiálom.

3. Zapnite náradie a počkajte, dokiaľ nedosiahne plnú rýchlosť.

4. Vyrovnajte rezný kotúč s líniou rezu na rezanom materiálu, jemne posuňte pílu dopredu. Pri rezaní nikdy netlačte na pílu násilím, ale vyvíjajte mierny a trvalý tlak. Náradie vypnite, až keď bude celkom vonku z rezaného kusu. Ak je rezanie prerušené, pokračujte v ňom tak, že počkáte, až keď kotúč dosiahne plnú rýchlosť, a potom ho pomaly zasuniete do rezu.
5. Ak robíte rezanie naprieč vláknami, budú mať vlákna dreva tendenciu sa zdvíhať a trhať; pohybujte pílou pomaly, aby ste tento účinok minimalizovali.

Pozn.: Na prednej hrane základovej dosky sú dva zárezy na pomoc pre vyrovnanie. Ak robíte skosený rez v uhle 45°, vyrovnajte ľavý zárez označený 45° s reznou čiarou na rezanom materiály. Ak robíte rovný rez v uhle 90°, vyrovnajte pravý zárez označený 90° s reznou čiarou na rezanom materiály. Pre dosiahnutie presného rezu prevedte vždy pred zahájením práce skúšobný rez.

### Vyrezanie diery

1. Vytiahnite zástrčku z elektrickej zásuvky a potom urobte nastavenie. Hĺbku nastavte na základe hrúbky línie rezu. Zdvihnite dolný kryt pomocou páčky pre dolné vedenie.
2. Keď je kotúč tesne nad rezaným materiálom, zapnite pílu a počkajte, kým kotúč dosiahne plnú rýchlosť. Pomocou predného konca základovej dosky ako orientačného bodu pomaly spúšťajte kotúč dole na materiál, ktorý chcete rezať. Keď kotúč začne rezať, uvoľnite dolný kryt. Keď sa základová doska nachádza naplocho na rezanom povrchu, urobte rezanie smerom dopredu ku koncu rezu. Kým kotúč vyťahujete pílu smerom dozadu, pretože kotúč by vyskočil z rezu a mohlo by dôjsť k spätnému rázu. Otočte pílu a dokončite rez normálnym spôsobom, rezom smerom dopredu. Pre dokončenie rezu v rohoch použite v prípade potreby priamočiaru pílu alebo ručnú pílu.

### Rezanie veľkých dosiek

1. Veľké dosky vyžadujú podoprenie, aby sa neprehýbali. Ak budete rezať bez riadneho vyrovnanie a podoprenie rezaného kusu, bude mať rezný kotúč tendenciu k zasekávaniu alebo spätnému rázu.
2. Podprite dosku v blízkosti rezu. Nastavenie kotúča urobte tak, aby ste mohli prerezať materiál bez toho, aby ste zarezali do stolu alebo pracovného stolu.

Odporúčenie: K podopreniu rezanej dosky použite podpery s rozmerom cca 5 cm x 10,1 cm . Ak je rezaný kus príliš veľký na pracovný stôl, režte na podlahe a podprite drevo podperami s rozmerom cca 5 cm x 10,1 cm.

## 7. PRÍSLUŠENSTVO

Šestihranný kľúč	-----1 ks
Vedenie hrán	-----1 ks
Návod na použitie	-----1 ks
Uhlíky	----- 1pár

## 8. LIKVIDÁCIA VÝROBKU / OBALE

Likvidácia výrobku a odpadu:

Ak sa rozhodnete pre likvidáciu starého výrobku, či už preto, že ste si zakúpili nový alebo preto, že sa na starom výrobku vyskytla neopraviteľná závada, odneste ho na miesto k tomu určené (napr. zber druhotných surovín, zberný dvor, apod.).

Nelikvidujte odhodením do komunálneho odpadu.

Obal uložte na určené miesto na ukladanie odpadu.

## 9. ZÁRUČNÉ PODMIENKY

Záručná doba je 24 mesiacov odo dňa predaja (predlžuje sa o dobu, po ktorú je výrobok v oprave).

Záruka sa vzťahuje na výrobok len za predpokladu, že výrobok je používaný v súlade s priloženým návodom na použitie. Ak sa vyskytne závada výrobku v záručnej dobe, má kupujúci nárok na bezplatnú opravu v určených servisných strediskách (pozri opravy a servis) za predpokladu, že sa jedná preukázateľne o výrobnú alebo materiálovú vadu výrobku.

Podmienkou pre uplatnenie nároku zo záruky je predloženie predajného dokladu, ktorý musí byť opatrený adresou a pečiatkou predajcu, podpisom predávajúceho a dátumom predaja.

Nároky na záruku zanikajú:

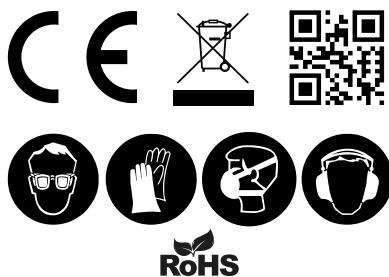
1. Ak nebola záruka uplatnená v záručnej dobe.
2. Pri neodborných zásahoch alebo opravách výrobku iným než určeným servisným strediskom alebo v prípade, že bol výrobok užívateľom či inou osobou mechanicky či inak poškodený.

Záruka sa nevzťahuje na bežné prevádzkové opotrebenie, závady vzniknuté úmyselným poškodením, hrubou nedbalosťou pri používaní, alebo ak vykoná kupujúci na výrobku úpravy alebo zmeny. Výrobca nezodpovedá za škody spôsobené neodborným zaobchádzaním či údržbou mimo rámec príslušného návodu na použitie.

Dovozca prehlasuje, že je v registri spoločností plniaca povinnosť spätného odberu, oddeleného zberu, spracovania, zhodnocovania a zneškodňovania elektrozariadení a elektro odpadu REMA.

## POZNÁMKA, DOPLŇUJÚCE INFORMÁCIE

Technické zmeny a chyby tlače sú vyhradené!



Záručné aj mimozáručné odborné opravy a servis zaisťuje:

PHT a. s., Průmyslová 217, 391 37 Chotoviny u Tábora

Tel.: +420 727 872 114, E-mail: [info@pht.cz](mailto:info@pht.cz)

Vyrobeno pro PHT a. s. • [www.magg.cz](http://www.magg.cz)

**ES PREHLÁSENIE O ZHODE**

**Výrobca:** PHT a.s., Na stráži 1410/11, 180 00 Praha 8 - Libeň, Česká republika

**Označenie a názov výrobku:** NG9320, TUSON - okružná píla 185mm 1200W (M1Y-185X)

**Výrobok je v zhode s uvedenými smernicami a nariadeniami Európskej únie:**

2006/42/EC

2000/14/EC

2014/35/EU

2011/65/EU

2014/30/EU

**Pri posudzovaní zhody boli použité nasledujúce normy:**

EN 62841-1:2015

EN 62841-2-5:2014

EN 55014-1:2017

EN 55014-2:2015

EN 61000-3-2:2014

EN 61000-3-3:2013

**Posúdenie zhody bolo vykonané v spolupráci s:**

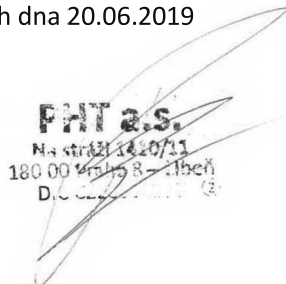
TÜV SÜD Product Service GmbH Germany na základe certifikátu číslo E8A 097526 0069 Rev. 00 a M8A 097526 0073 Rev. 01.

**Posledné dve číslice roka, v ktorom elektrické zariadenie získalo označenie CE: 19**

Toto vyhlásenie o zhode je podložené osvedčeniami, ktoré potvrdzujú, že výrobok spĺňa zákonné požiadavky uložené platnými právnymi normami, poprípade prevzatými národnými normami a predpisy týkajúce sa oblasti bezpečnosti práce.

V prípade akejkoľvek nami neodsúhlasenej zmeny výrobku stráca toto vyhlásenie platnosť

**Dátum a miesto vydania:** V Českých Budějovicích dňa 20.06.2019



Ing. Roman Prokop  
Predseda predstavenstva