

# TUSON®



## HR TUSON KRUŽNA PILA NG9320



## UPUTE ZA UPORABU

Pažljivo pročitajte upute i upoznajte se s ovim proizvodom. Pridržavajte se uputa za uporabu i obratite pažnju na ograničenja i rizike povezane s korištenjem ovog proizvoda.

## 1. NAČIN UPORABE

Kružna pila se koristi za rezanje drveta i sličnih materijala. Kružna pila se ne smije upotrebljavati na mjestima gdje se pojavljuju para, korozivni plin i prašina ili tamo gdje prijeti opasnost od eksplozije.

## 2. TEHNIČKI PODACI

Napon	220-240 V
Frekvencija	50 Hz
Snaga	1200 W
Brzina	5500 ot. /min.
Dimenzije kotača	Ø185 mm×Ø20 mm×24 zubaca
Max. debljina rezanog drveta	65 mm
Nagib stola	0°-45°
Težina	3,6 kg

Buka i vibracije	
Vrijednost zvučne snage (LwA)	92,8 dB(A)
Odstupanje	3 dB
Razina zvučnog tlaka (LpA)	103,8 dB(A)
Odstupanje	3 dB
Razina vibracija	3,2 m/s <sup>2</sup>
Odstupanje	1,5 m/s <sup>2</sup>

## 3. CERTIFIKATI

PHT a. s. izjavljuje da proizvod ispunjava sigurnosne i zdravstvene zahtjeve sukladno normama EU:

Oznaka i naziv proizvoda: NG9320 Tuson kružna pila

Relevantne direktive: 2014/30/EU, 2006/42/EC

Primijenjene norme: EN 55014-1:2006/A2:2011

EN 55014-2:1997/A2:2008

EN 55014:2015

EN 61000-3-2:2014

EN 61000-3-3:2013

EN 60745-1:2009/A11:2010

EN 60745-2-5:2010

Matični broj: 704030811410-05

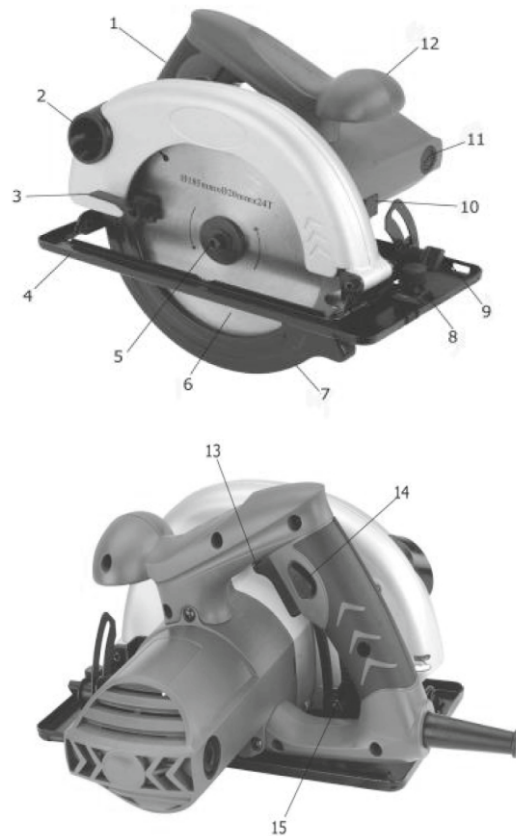
Potvrdu izdaje: TUV SUD

Dana: 20.05.2016

## 4. OPIS

Upoznajte se sa sastavnim dijelovima uređaja prije nego što ga počnete koristiti. Glavne komponente su prikazane na slikama br. 1 i 2.

1. Zadnja ručka
2. Otvor za usisavanje prašine
3. Ručica donjeg zaštitnog poklopca
4. Osnovna ploča
5. Zatezni vijak rezne ploče
6. Rezna ploča
7. Donji zaštitni poklopac
8. Vijak za prihvat paralelnog graničnika
9. Tipka za odabir kuta rezanja
10. Blokada vretena
11. Poklopac četke
12. Prednja ručka
13. Prekidač
14. Blokada uključivanja
15. Skala s dubinom reza



## 5. SIGURNOSNI PROPISI

- Prije puštanja kružne pile u rad, korisnici moraju pročitati ove upute za uporabu i održavanje. Za učinkovito korištenje kružne pile, potrebno je održavati istu u odličnom stanju, kako bi se izbjegla pojava opisanih kvarova.
- Nepoštivanje niže uvedenih propisa, može izazvati neželjene posljedice (strujni udar, požar ili ozbiljne ozljede). Izraz "alat" u ovim uputama, označava bilo koji električni alat (alat s opskrbnim kabelom), bez obzira je li se opskrbljuje priključivanjem u električnu mrežu pomoću kabela ili radi na bateriju (alat bez kabela).
- Ne dopustite korištenje alata nikomu tko nije prethodno pročitao upute. Rukovanje uređajem zabranjeno je djeci, osobama sa oduzetom poslovnom sposobnošću, osobama koje su pod utjecajem droga, lijekova, alkohola ili onima koji su izuzetno umorni, a ni vi osobno, u takvim stanjima, uređaj ne koristite.
- Utikač mora biti odgovarajući za utičnicu. Nikada ne obavljajte izmijene na utikaču. Kod alata sa uzemljenjem ne koristite nikakve prepravljane utikače. Samo originalan i ispravan utikač i utičnica, mogu minimalizirati opasnost od strujnog udara.
- Vodite računa o tome da se ne dotičete uzemljenih površina, kao što su metalne cijevi, radijatori, štednjaci ili hladionice. Kada je vaše tijelo uzemljeno, opasnost od strujnog udara se povećava.
- Nemojte električni uređaj ostavljati na kiši ili u vlažnom okolišu. Ukoliko u alat udje voda, opasnost od strujnog udara se povećava.
- Sa kabelom rukujte pažljivo, neka služi samo za ono za što je namijenjen. Primjerice nikad alat ne nosite i ne vucite za kabel, niti za njega izvlačite utikač iz utičnice. Čuvajte kabel i držite ga na dovoljnoj udaljenosti od izvora topline, također izvan kontakta s raznim vrstama ulja, oštih predmeta i pokretnih dijelova. Oštećen ili zapegljan kabel povećava opasnost od strujnog udara.
- Za rad vani, koristite samo onaj produžni kabel, koji je predviđen za uporabu u takvim uvjetima. Alat koristite samo sa zaštitnim osiguračem.

### 5.1. RADNA POVRŠINA

- Prostor za rad treba biti uredan i dobro osvijetljen. Neuredan i slabo osvijetljen prostor za rad lako može postati uzrok nesreća i ozljeda.

- Električni alat ne koristite i ne radite na njemu u eksplozivnom okolišu, gdje su prisutne lako zapaljive tekućine, plin ili prašina. Iskrice, koje nastaju kada je alat u pogonu, mogu, u takvom okruženju, prouzrokovati požar.
- Tjekom rada sa električnim alatom, djeca i druge prisutne osobe, treba da se nalaze na dovoljnoj udaljenosti, kako ne bi ometali onoga koji obavlja posao, jer se u takvim okolnostima, može izgubiti kontrola nad uređajem.

## 5.2. OSOBNA SIGURNOST

- Budite pažljivi i usredotočeni na aktivnost koju obavljate. Tjekom rada sa električnim alatom ponašajte se kako zdrav razum nalaže. Ako ste umorni i iscrpljeni ili pod dejstvom droga, alkohola ili medikamenata, ne obavljajte poslove sa električnim alatom.
- Koristite sigurnosnu opremu. Uvijek je obavezna zaštita očiju. U slučaju potrebe koristite zaštitnu masku od prašine, obuću koja se ne kliže, čvrstu kacigu i štitnike za uši. Normalne naočale za vid ili za sunce nisu dovoljna zaštita za oči.
- Radna odjeća treba biti odgovarajuća. Izbjegavajte takav nakit i odjeću, koji bi mogli smetati tijekom rada. Duga kosa neka bude svezana. Pobrinite se da ništa od toga ne dodje u kontakt sa pokretnim dijelovima alata.
- Tjekom rada se ne istežite i ne krećite tako da ne izazovete gubitak ravnoteže. Sigurna pozicija omogućava dobru kontrolu nad električnim alatom, posebno u nekoj neočekivanoj situaciji.
- Pazite da ne dodje do nehotičnog puštanja alata u rad. Prije uključivanja alata u električnu mrežu, uvijek provjerite je li prekidač u poziciji isključeno.

Znači, svakako spriječite mogućnost slučajnog uključivanja alata. Obavezno prije uključivanja utikača u utičnicu, prekontrolirajte glavni prekidač, je li alat isključen. Nikada alat ne nosite sa prstom na prekidaču, niti je dozvoljeno puštanje alata u pogon stavljanjem utikača u utičnicu. To može biti jako opasno.

## 5.3 RAD SA ELEKTRIČNIM ALATOM I POTREBNA BRIGA

- Ne izazivajte tlak na električni alat.
- Nakon završetka posla ili prilikom zamjene opreme, električni alat se mora isključiti iz mreže i ohladiti.
- Čuvajte alat od padova i udaraca.
- Ukoliko prekidač uređaj ne uključuje ni niti isključuje, alat ne upotrebljavajte. Bilo koji električni aparat koji nije moguće kontrolirati pomoću prekidača, postaje opasan i neophodna je popravka.
- Prije bilo koje vrste reguliranja alata, promjene parametara, nastavaka ili opreme, ili prije njegovog spremanja, obavezno izvucite utikač iz utičnice.
- Električni uređaj, čak i kada nije u funkciji, čuvajte izvan doseg djece i neovlaštenih osoba.
- Posvetite električnom alatu odgovarajuće održavanje. Provjeravajte je li sve dobro regulirano, podmazano, čitavo, ispravno, i ukupno u stanju koje omogućava besprijekorno obavljanje funkcije. Ako je bilo što oštećeno, prije uporabe, neka svakako bude popravljeno.
- Električni alat, tijekom rada, nikada ne ostavljajte bez nadzora. Prije odlaska, alat uvijek isključite, sačekajte dok se sasvim ne zaustavi ili ne ohladi. Za to koristite odgovarajuće stalke.
- Nikada ne stavljajte ruke u ispusne otvore, kako ne bi došlo do ozljeda.
- Tjekom rada ne držite pilu iznad glave jer tako nemate dovoljnu kontrolu nad uređajem.
- Pomoću finih uređaja utvrdite pozicije sakrivenih električnih instalacija ili se obratite na lokalnog isporučioaca električne struje. Ukoliko bi došlo do kontakta uređaja s električnim instalacijama, moglo bi to dovesti do požara ili strujnog udara. Oštećenje plinskih cijevi može prouzrokovati eksploziju. Oštećenje vodovonih cijevi može izazvati materijalnu štetu i strujni udar.
- Električni alat nije namijenjen za stacionirano korištenje, da bude fiksiran za stol pile.

- Obradak neka bude učvršćen pomoću odgovarajuće stege, to je uvijek sigurnije nego kad ga držite samo rukom.
- Kad alat isključite, uvijek sačekajte da se ohladi. Neki od nastavaka se mogu zaglaviti i prouzrokovati gubitak kontrole nad alatom.
- Oprema koja je odgovarajuća za jedan alat, ne mora uvijek biti adekvatna i za neki drugi. Zato je potrebno provjeriti je li oprema, koju želite upotrijebiti, stvarno prikladna.
- Osigurajte brižno održavanje alata. Neka potrebna oprema i nastavci za rezanje budu uvijek oštri. Dobro održavan alat se ne blokira u uređaju a time se i smanjuje rizik od ozljeda.
- Ukoliko je opskrbni kabel oštećen, neophodno ga je zamijeniti. To može obaviti samo kvalificirana osoba prema direktivi 50/78 Sb.

## 6. ODRŽAVANJE I SERVIS

- Za popravak električnog alata uvijek koristite usluge kvalificiranih stručnjaka koji rade sa originalnim rezervnim dijelovima. Time će biti osiguran dugotrajan ispravan rad uređaja.
- Pažnja!! Korištenje opreme ili drugih alata koji nisu preporučeni u ovim uputama, može biti opasno i povećati rizik od ozljeda. Upotrebljavajte samo originalne rezervne dijelove koje isporučuje proizvođač ili uvoznik.
- Ako preventivno održavanje izvode neovlaštene osobe, može se desiti da se pogrešno spoje unutrašnji kabeli i druge komponente, što može imati ozbiljne posljedice.
- Uvijek provjerite je li alat isključen i iskopčan iz električne mreže prije obavljanja poslova kontrole i održavanja.
- Otvore za ventilaciju redovno čistite komprimiranim zrakom. Ne pokušavajte obavljati čišćenje pomoću špicastih predmeta.
- Neka od sredstava za čišćenje i rastvarači mogu oštetiti plastične dijelove. Radi se primjerice o benzinu, ugljikov tetrakloridu, sredstvima za čišćenje sa klorom, sa amonijakom i sl.
- Ukoliko tijekom normalnog rada dodje do neke od sljedećih događaja, odmah treba uređaj isključiti iz električne struje i neka stručna osoba izvrši kontrolu i eventualni popravak.
  - Okretni dijelovi se blokiraju ili se abnormalno smanjuje brzina.
  - Poklopac motora se pregrijava.
  - Oko motora frcaju iskre.

## 7. RUKOVANJE I UPORABA

- Ruke uvijek držite dalje od mjesta rezanja i od rezne ploče. Drugom rukom uhvatite pomoćnu dršku. Ako obje ruke drže pilu, ne može je ozlijediti rezna ploča.
- Ne stavljajte ruke ispod obratka. Zaštitni poklopac ne može vas štiti od rezne ploče ispod obratka.
- Dubinu reza prilagodite debljini obratka. Ispod obratka, zubac treba biti vidljiv samo djelimično.
- Nikada ne držite obradak u ruci ili preko noge. Obradak stabilno učvrstite stegom. To je važno da obradak bude dobro učvršćen, kako bi se smanjila opasnost od kontakta s tijelom, stezanja rezne ploče ili gubitka kontrole nad alatom.
- Ukoliko obavljate poslove kod kojih može doći do prerezivanja pokrivenih električnih instalacija ili vašeg mrežnog kabela, alat držite samo za izolirane dijelove drške. Kontakt sa provodnicima pod naponom, prenosi napon i na sve metalne dijelove električnog alata i može doći do strujnog udara.
- Za uzdužne rezove uvijek koristite vodilicu ili režite ravno uz ivicu. Time je rezanje preciznije a istovremeno se smanjuje mogućnost blokiranja rezne ploče.
- Uvijek koristite rezne ploče odgovarajuće veličine i s podudarnim otvorima, jer u protivnom se neće okretati kako treba, a to može izazvati i gubitak kontrole nad alatom.

- Nikada nemojte koristiti oštećene ili neispravne podloške ili vijke. Oni su posebno dizajnirani za vašu pilu, za optimalan i siguran rad.
- Pilu držite čvrsto s obje ruke. Pozicija ruku treba biti takva da u njoj možete savladati silu povratnog udara. Uvijek držite pilu sa strane. Tijelo se ne smije naći u istoj ravni sa reznom pločom. U slučaju povratnog udara, može doći do trzaja pile unazad, ali korisnik to može odgovarajućim preventivnim mjerama savladati.
- Ako se rezna ploča zaglavi ili odlučite prestati sa radom, isključite pilu i držite je u obratku dok se rezna ploča ne zaustavi. Nikada ne pokušavajte izvaditi pilu iz obratka ili ju vući natrag, dok se rezna ploča okreće. U protivnom može doći do povratnog udara. Ustanovite zašto je došlo do blokade rezne ploče.
- Ukoliko želite ponovo uključiti pilu, čija rezna ploča se nalazi u obratku, centrirajte reznju ploču u prerezu i provjerite stanje zubaca, kako ne bi bili blokirani u obratku, jer to bi moglo, nakon ponovnog uključivanja, izazvati povratni udar.
- Velike ploče poduprite kako bi se smanjio rizik od povratnog udara zbog blokiranja rezne ploče. Velike ploče se mogu pomaknuti pomoću svoje težine, radi toga je treba fiksirati na obje strane, kako u blizini prereza, tako i na drugom kraju.
- Nemojte koristiti tupe ili oštećene rezne ploče. Tupe rezne ploče kao i one sa neogovarajućim centriranjem zubaca, zahvaljujući uskom prerezu, stvaraju povećanje trenja što može prouzrokovati blokadu rezne ploče i povratni udar.
- Prije pilanja regulirajte i fiksirajte dubinu i kut rezanja. Ako bi se izmjene činile dok je pila u pogonu, moglo bi doći do blokiranja rezne ploče i do povratnog udara.
- Posebnu pažnju posvetite tijekom rezanja postojećih pregrada ili nekih nedovoljno vidljivih mjesta. Rezna ploča se u takvim materijalima može blokirati i prouzrokovati povratni udar.
- Vaše ruke držite izvan domašaja rezne ploče i prostora za rezanje. Nikada ruke ne stavljajte iza rezne ploče, jer povratni udar može izazvati trzaj pile unazad i tako ozlijediti ruke. Vaša pozicija neka bude uvijek sa jedne strane rezne ploče.
- Mrežni napon treba biti sukladan onom koji je naveden na etiketi na pili. Prilikom spuštanja, pilu držite s dvije ruke, jer radi zakretnog momenta motora može doći do nekontroliranog okretanja uredjaja. Uvijek treba imati na umu da se pokretni dijelovi još neko vrijeme okreću i nakon isključivanja pile.
- Okružna pila je električni alat klasifikovan u razred II.
- Kretanje motora prenosi se na kotač pile pomoću zupčanika.
- Radi zaštite od ozljeda, rezna ploča je zaštićena pokretnim poklopcem. Tijekom procesa rezanja, poklopac se gura dolje tako da bi otkrio reznju ploču. Nakon toga se rezna ploča urezuje u obradak. Nož koji se nalazi na određenoj udaljenosti iza pile, udje u označeni dio i time štiti reznju ploču od ispadanja ili blokade.
- Nož također pomaže kod vodjenja pile po ravnoj liniji.
- Ručna poluga se koristi za ispravnu manipulaciju s alatom i njegovom ravnom držanju tijekom rada.
- Ukoliko se radi na stolu, moguće je obavljati rezanje pod kutovima od 45 do 90 stupnjeva, okomito u odnosu na rezani materijal.
- Prije svakog rezanja provjerite je li dobro zatvoren donji zaštitni poklopac. U slučaju nehotičnog pada pile, može se donji poklopac pomaknuti. Poklopac podignite pomoću za to predviđene poluge i provjerite je li njegova pozicija u redu. Ne smije se doticati rezne ploče i drugih dijelova, a to i pri različitim kutovima i dubinama rezanja. Ukoliko je donji poklopac zaglavljen i ne može se normalno zatvoriti, ne puštajte pilu u rad. Nikada donji poklopac ne fiksirajte u otvorenoj poziciji.
- Dubinu reza prilagodite debljini obratka. Ispod obratka ne smije biti vidljiv cijeli zubac ploče.
- Nikada ne držite obradak rukom ili nogom. Pričvrstite obradak uz stabilnu podlogu. Važno je da se obradak dobro podupre kako bi se smanjila opasnost od ozljeda korisnika, od blokiranja rezne ploče ili od gubljenja kontrole nad alatom.
- Alat uvijek držite za izolirane dijelove drške, ako obavljate takav posao prilikom kojeg bi moglo doći do kontaktu rezne ploče sa električnom instalacijom ili sa njegovim opskrbnim kablom.
- Prilikom kontakta sa "živim" provodnikom, moglo bi doći do proboja električne struje na otkrivene metalne dijelove uredjaja a time i ozljeda korisnika.
- Uvijek vodite računa o donjem zaštitnom poklopcu, provjeravajte pokriva li cijelu reznju ploču, prije nego što pilu stavite na radni stol ili na pod. Uzmite u obzir koliko vremena je potrebno za zaustavljanje rezne ploče poslije isključivanja.
- Opskrbni kabel treba, uvijek tijekom rada, biti izvan domašaja rezne ploče i uopće izvan prostora rezanja kako ne bi moglo doći do nehotičnog zapetljavanja o obradak i inih neočekivanih komplikacija.
- Drugu ruku držite na kućištu motora ili na pomoćnoj dršci, ni u kom slučaju u blizini rezne ploče. Ne gurajte ruku ili prste ispod obratka i ne pokušavajte ga izvaditi prije nego što se rezna ploča potpuno ne zaustavi.
- Važno je da obradak bude dobro učvršćen a da korisnik stabilno drži pilu, kako ne bi došlo do gubitka kontrole nad uredjajem. Gubljenje kontrole nad uredjajem uvijek je opasno i može rezultirati ozbiljnim ozljedama.
- Izrezivanje rupa u zidovima i drugim materijalima u kojima ne znate što je unutra, vrlo je opasno. Rezna ploča može zahvatiti električnu instalaciju ili neki objekat koji može izazvati povratni udar.
- Kada dodje do prekida pilanja ili kada se rezna ploča zaglavi, odmah prestanite pritiskivati prekidač i čvrsto držite uredjaj u obratku sve dok se rezna ploča sasvim ne zaustavi. Nikada ne pokušavajte izvući pilu iz prereza na obratku ili je povlačiti natrag sve dok se rezna ploča okreće jer bi, u protivnom, moglo doći do povratnog udara.
- Vodilica se koristi za navodjenje pile i njenom ravnomjernom kretanju prema kraju obratka.

## 7.1. POVRATNI UDAR

- Povratni udar je nagla reakcija na zaglavljenju, zablokirano ili loše centrirano reznju ploču. Pila se u tom trenutku nekontrolirano podigne, iskoči iz obratka prema korisniku.
- Kad se rezna ploča u prerezu zaglavi ili zablokira a sila motora gurne pilu unazad prema korisniku.
- Povratni udar je rezultat pogrešne uporabe pile. Može se izbjeći adekvatnim preventivnim sigurnosnim mjerama.



## 7.2. MONTIRANJE

Provjerite je li alat i svi njegovi dijelovi ispravan i neoštećen. Prije početka rada na uređaju, posvetite dovoljno vremena pažljivom čitanju i razumijevanju ovih uputa.

Upozorenje: Prije montiranja pile, provjerite je li isključen iz električne mreže.

- Zamjena rezne ploče:
  1. Pilu položite na stranu na ravnu površinu.
  2. Reznu ploču pažljivo okrećite rukom i istovremeno pritišćite bravu vretena sve dok se ploča ne odvije. Pomoću ključa odvijte vijak suprotno od smjera kazaljke na satu.
  3. Skinite reznu ploču, vanjsku prirubnicu i podlošku.
  4. Podignite donji poklopac pomoću poluge i izvadite reznu ploču.
  5. Očistite prirubnicu rezne ploče a nakon toga namontirajte novu reznu ploču na osovinu, koja se nalazi naprotiv unutrašnje prirubnice.
  6. Provjerite jesu li zubci rezne pile i strelica na etiketi okrenuti u istom smjeru kao i strelica na donjem poklopcu.
- Podešavanje paralelnog rezanja:
  1. Odvrnite vijak za blokiranje vodjenja ivice
  2. Vodjenje ivice pomaknite kroz procjep na dijelu koji je na slici označen br.4 da dobijete željenu širinu
  3. Zavrnite vijak za blokiranje kako bi se fiksirala njegova pozicija
  4. Provjerite je li vodilica naslonjena na drvo po cijeloj dužini, kako bi se osiguralo paralelno rezanje istih dimenzija

## 7.3. RUKOVANJE

Uključivanje i isključivanje:

Napomena: Prije pritiskivanja glavnog prekidača prekontrolirajte reznu ploču, je li ispravno fiksirana i okreće li se kako treba. Je li stezni vijak ploče ispravno zategnut.

1. Uključite utikač u mrežnu utičnicu
2. Za puštanje uređaja u pogon pritisnite sigurnosno dugme i prekidač.
3. Za isključivanje podignite prst sa prekidača.

Podešavanje dubine reza:

1. Odvrnite vijak za reguliranje dubine reza pomoću ručice.
2. Osnovnu dasku držite prema obratku i podižite kućište pile, dok rezna ploča ne bude na odgovarajućoj dubini.
3. Zavrnite ručicu za fiksiranje dubine reza.

Podešavanje kuta rezanja:

1. Odvrnite dugme za fiksiranje kuta
2. Podesite željeni kut reza između 0 i 45
3. Ponovo pritegnite dugme za fiksiranje kuta

Napomena: Za izvršno rezanje uvijek provjerite reznu ploču nije li, sa donje strane, više od 3 mm ispod izrezivanog komada.

Normalno rezanje

1. Na obratku označite liniju reza
2. Predni dio naslonite na površinu obratka, tako da rezna ploča ne bude u kontaktu sa rezanim komadom.
3. Uključite alat i sačekajte da postigne punu brzinu.
4. Naravnajte reznu ploču prema liniji koja označava gdje treba ići rez, pažljivo pomaknite pilu unaprijed. Tijekom rezanja nikada ne pritišćite pilu silom, već držite pod slabim i trajnim pritiskom. Alat isključite tek nakon što se nalazi sasvim izvan obratka. Ako je rezanje prekinuto, nastavite tako što ćete sačekati da rezna ploča dobije punu brzinu, a tek onda je polako umetnite u prorez.

5. Ukoliko obavljate rezanje poprijeko, drvo će imati tendenciju da se diže i puca. Ovaj efekat možete minimalizirati time što ćete pilu pomicati oprezno i polako.

Napomena: Na prednjoj ivici nalaze se dva usjeka kao pomagalo za centriranje. Ako rezanje obavljate pod kutom 45 stupnjeva podesite lijevi usjek sa oznakom 45 sa linijom za rezanje na obratku. Ako režete ravno pod kutom od 90 stupnjeva, podesite desni usjek sa oznakom 90 sa linijom za rezanje na obratku. Kako bi se postigao željeni rezultat, prije rezanja uvijek obavite probni rez.

Izrezivanje otvora:

1. Izvucite utikač iz utičnice a nakon toga podešavajte alat. Dubinu regulišite sukladno debljini rezanog dijela. Podignite donji zaštitni poklopac pomoću poluge.
2. Kada je ploča točno iznad materijala za rezanje uključite pilu i sačekajte dok ne postigne punu brzinu. Uz pomoć prednjeg kraja kao orijentacione točke, polako spuštajte reznu ploču dolje, prema materijalu koji želite rezati. Kad ploča počne rezati, otpustite donji poklopac. Kada se osnovna ploča nalazi ravno na reznoj površini, obavljajte rezanje prema naprijed do kraja reza. Prije nego što reznu ploču izvadite iz rezanog materijala, sačekajte dok se sasvim ne zaustavi. Nikada ne izvlačite pilu unazad jer rezna ploča bi mogla iskočiti u obrnutom smjeru i izazvati povratni udar. Okrenite pilu i rez završite uobičajenim načinom, rezanjem u naprijed. Za završavanje rezanja u kutovima, u slučaju potrebe, upotrijebite ručnu pilu.

Rezanje velikih dasaka:

1. Velike daske se moraju podupirati, kako se ne bi savijale i iskrivljivale tijekom rezanja. Ako bi se rezalo bez podupiranja i učvršćivanja, rezna ploča će se zaglavljivati i izazivati povratni udar.
2. Najbolje je dasku poduprijeti u blizini reza. Alat podesite tako da možete materijal rezati a da istovremeno ne oštetite stol ili radnu ploču.

Preporuka:

Za podupiranje rezane daske upotrijebite podupirač 5cm x 10,1 cm. Ako je daska za rezanje prevelika za radni sto, režite na podu i upotrijebite podupirač istih dimenzija.

## 8. OPREMA

Imbus ključ veličine 6	1x
Paralelni graničnik	1x
Upute za uporabu	1x
Ugljene četkice	1x

## 9. LIKVIDACIJA PROIZVODA I AMBALAŽE

Ako se odlučite za likvidaciju starog proizvoda, bez obzira da li zbog toga što ste si kupili novi ili zato što se na starom pojavio nepopravljiv kvar, odnesite ga na za to određeno mjesto (na pr. Skladište sekundarnih sirovina, Otpad i sl.)

Proizvod za likvidaciju nikada ne bacajte u normalni komunalni otpad.

Ambalažu ostavite na mjesto koje je određeno za te svrhe.

## 10. JAMSTVENI UVJETI

Jamstveni rok je 24 mjeseca od datuma prodaja (doba se produžuje za vrijeme koje proizvod provede na popravci tijekom jamstvenog roka). Jamstvo važi samo pod uvjetom da je proizvod rabljen u skladu sa priloženim uputama za uporabu. Ukoliko se kvar pojavi u toku jamstvenog roka, kupac ima pravo na besplatan popravak u ovlaštenom servisnom centru, pod uvjetom da je uzrok kvara tvornička greška ili grška materijala. Za ostvarivanje prava na besplatnu popravku u jamstvenom roku, kupac mora imati original računa sa adresom firme, datumom prodaje, te žigom i potpisom ovlaštene osobe.

Pravo jamstva nestaje:

- 1.) Istekom jamstvenog roka.
- 2.) Nakon nestručnog otvaranja i popravljanja proizvoda a to ne u određenom servisnom centru, te nakon mehaničkih i drugih oštećenja nastalih na proizvodu.

Pravo jamstva se ne odnosi na:

Oštećenja nastala tijekom preprave. Štetu načinjenu korištenjem neovlaštenim osobama. Normalno radno habanje proizvoda, te kvarova koji su nastali namjernim oštećivanjem, grubom nepažnjom ili ako su na proizvodu bile samovoljno provedene izmjene. Proizvođač ne snosi odgovornost za štetu koja je nastala zbog nestručnog rukovanja ili održavanja koje nije bilo u skladu sa priloženim uputama za uporabu.

Uvoznik izjavljuje da je upisan u registar poduzeća koja ispunjavaju obavezu povratnog prikupljanja, posebnog uskladištavanja, prerade, korištenja i likvidacije električnog i elektronskog otpada REMA.

## NAPOMENA I DOPUNSKE INFORMACIJE

Proizvođač zadržava pravo promjene navedenih tehničkih podataka. Proizvođač ne snosi odgovornost za eventualne tiskarske greške.



RoHS

Stručni servis osigurava: PHT a. s.,  
Průmyslová 217, 391 37 Chotoviny u Tábora  
Tel.: +420 727 872 114, E-mail: info@pht.cz

Vyrobena pro PHT a. s. [www.magg.cz](http://www.magg.cz)