



SVÁŘECÍ STROJ PRO SVÁŘENÍ VOCHRANNÉ ATMOSFÉŘE – SV190-R NÁVOD K POUŽITÍ



Před uvedením přístroje do provozu si přečtěte tento návod a seznamte se s jeho správnou obsluhou.

ÚVOD

Děkujeme za zakoupení svářečky TUSON® SV190-R. Pečlivě prostudujte návod k použití, abyste se dobře seznámili s výrobkem a jeho správnou obsluhou. Tento návod k použití je součástí produktu, uschovejte jej pro případ pozdějšího použití! Pokud výrobek předáváte třetí osobě, návod k použití přiložte. Návod k použití vám pomůže při správné a bezpečné instalaci, obsluze a údržbě stroje.

OBSAH

1. ZPŮSOB POUŽITÍ	2
2. TECHNICKÝ POPIS A INSTALACE	2
3. SVAŘOVÁNÍ	4
4. BEZPEČNOSTNÍ POKYNY	4
5. PORUCHY	6
6. ZÁRUKA	6
7. PROHLÁŠENÍ O SHODĚ	6
8. OPRAVY A SERVIS	6
9. LIKVIDACE	6

1. ZPŮSOB POUŽITÍ

Svářečka pro svařování v ochranné atmosféře je vhodná pro svařování hliníku technologií MIG (Metall-Inert-Gas/kov-ochranný plyn) a oceli technologií MAG (Metall-Aktiv-Gas/kov-aktivní plyn) za použití příslušných svařovacích drátů a plynů. Stroj smí být používán pouze podle svého účelu určení. Každé další toto překračující použití neodpovídá použití podle účelu určení. Z toho vyplývající škody nebo zranění všeho druhu ruční uživatel/obsluhující osoba a výrobce.

Dbejte prosím na to, že naše přístroje nebyly podle svého účelu určení konstruovány pro živnostenské, řemeslnické nebo průmyslové použití, proto nepřebíráme žádné záruky při používání přístroje v těchto činnostech.

Pro případ delšího skladování by měl být stroj řádně vyčištěn.

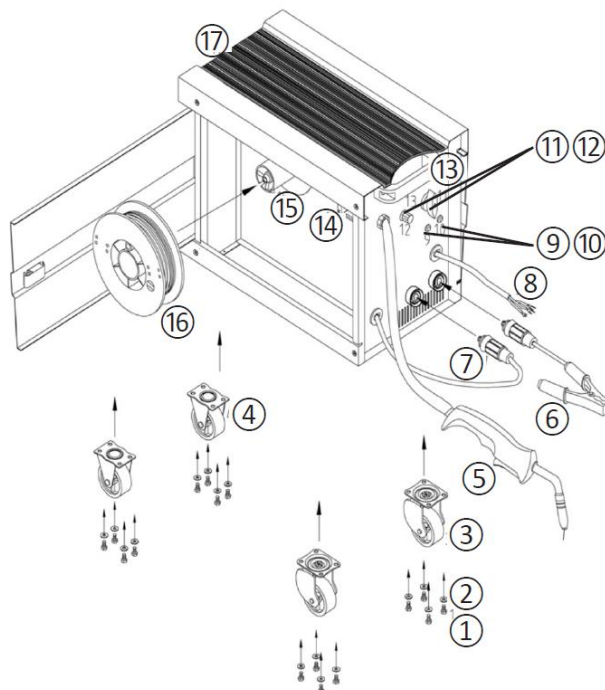
2. TECHNICKÝ POPIS A INSTALACE

Model	SV190-R
Popis	svařování MIG / MAG
Síťová přípojka	230/400 V, 50 Hz
Svařovací proud [A]	25-160
Bezzátěžové napětí [V]	36
Vstupní kapacita [kVA]	8,8
Pojistka [A]	16
Rozsah proudu [A]	65-180
Průměr svařovaného drátu [mm]	0,8-1,0
Třída izolace	H
Krytí	IP21S
Hmotnost [kg]	38
Rozměry [mm]	640 × 320 × 480

POPIS PŘÍSTROJE

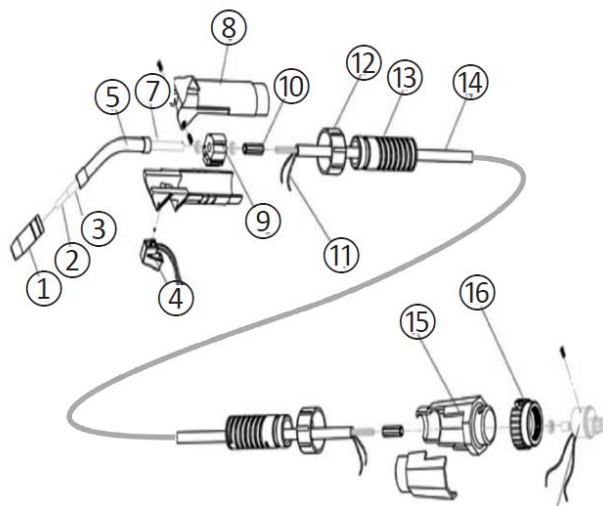
- 1 Šroubky
- 2 Podložka pro šroubek
- 3 Vychylovací kolečka
- 4 Kolečka
- 5 Odnímatelný hořák + Plynová tryska
- 6 Ukostřovací svorka
- 7 Spojovací zařízení pro svařovací kabel

- 8 Napájecí kabel
- 9 Indikátor provozu
- 10 Indikátor přehřátí
- 11 Zapínač/Vypínač elektrického napětí
- 12 Regulátor rychlosti svařovacího drátu
- 13 Rukojeť
- 14 Podávání drátu
- 15 Osa zásobníku drátu
- 16 Svářecí drát
- 17 Odstavná plocha pro plynové lahve



ROZKRES HOŘÁKU

- 1 Plynová tryska
- 2 Elektroda
- 3 Pružina
- 4 Tlačítko
- 5 Trubice
- 6 Svařovací válec
- 7 Rukojeť hořáku
- 8 Ojnice
- 9 Spojovací trubka
- 10 Řídicí drát
- 11 Plastová matice
- 12 Pružinová trubice
- 13 Sestava kabelů
- 14 Rukojeť sv. pistole
- 15 Plastový šroubovací uzávěr
- 16 Zástrčka



ZAPOJENÍ STROJE

- Namontujte kolečka a vychylovací kolečka.
- Do rámu ochranného skla položte svařovací sklo a na něj průhledné ochranné sklo.
- Přídržné kolíky ochranného skla nastrčte z vnější strany do otvorů v rámu svářečského štítu.
- Rám ochranného skla se svařovacím sklem a průhledným ochranným sklem vložte zevnitř do vybrání rámu svářečského štítu, přídržná pouzdra ochranného skla nastrčte na přídržné kolíky ochranného skla, až zaskočí, aby byl rám ochranného skla zajištěn. Průhledné ochranné sklo musí ležet na vnější straně.
- Horní hranu rámu svářečského štítu ohněte dovnitř a rohy horní hrany zahněte. Nyní ohněte dovnitř vnější strany rámu svářečského štítu a tyto pevným smáčknutím rohů horní hrany a vnějších stran spojte.
- Jsou-li oba horní rohy svářečského štítu spojeny tak, jak je znázorněno na obrázku. Zastrčte z vnější strany skrze 3 otvory ve svářečském štítu šrouby prorukojet.
- Otočte svářečský štít a rukojeť položte na otvory se závity 3 šroubů rukojeti. Přišroubujte rukojeť.

DRUHY PLYNU

Při svařování se svařovacím drátem je ochranná atmosféra nutná, složení ochranného plynu je závislé na zvolené svařovací technologii:

Ochranný plyn	CO ₂	Argon/CO ₂	Argon	Argon/O
Svařovaný kov				
Nelegovaná ocel	✓	✓		
Hliník			✓	
Ušlechtilá ocel		✓		✓

PŘIPOJENÍ PLYNOVÉ LÁHVE

- Plynová láhev není v rozsahu dodávky obsažena.
- Dbejte na to, aby zajišťovací řetěz při montáži plynové lahve pevně držela a aby svářečská stála bezpečně proti převrácení.
- Po odejmutí čepičky krátce směrem od těla otevřete ventil láhve.
- Pokud je to potřeba, odstraňte z přípojovacího závitu nečistoty.
- Zkontrolujte, zda je na redukčním ventilu těsnění a zda je v bezvadném stavu.
- Redukční ventil našroubujte ve směru hodinových ručiček na přípojovací zavit plynové láhve.
- Obě hadicové spony nasadte na hadici ochranného plynu.
- Hadici ochranného plynu nastrčte na přípojku hadice ochranného plynu na redukčním ventilu a na přípojku přivádění plynu na svářečce a na obou místech zabezpečte připojení pomocí hadicových spon.

⚠ Dbejte na těsnost veškerých spojů a přípojek k plynu, přípojky a spoje zkontrolujte pomocí spreje na netěsnosti nebo mýdlové vody.

⚠ Na odstavnou plochu pro plynové láhve smí být namontovány pouze plynové láhve do max. 20 litrů. Větší plynové láhve proto postavte vedle přístroje. V tomto případě musí být plynová láhev dostatečně zabezpečena proti převrácení!

PŘIPOJENÍ NASÍŤ

- Před připojením se přesvědčte, zda údaje na typovém štítku souhlasí s údaji sítě.
- Přístroj smí být zapojen pouze do řádně uzemněných a jištěných zásuvek.

DRUHY DRÁTU

- Podle způsobu použití jsou potřebné různé svařovací dráty.
- Svářečka může být používána se svařovacími dráty o průměru 0,8–1,0 mm.
- Podávací kladka, kontaktní trubička a průřez drátu se musí vždy k sobě hodit.

VLOŽENÍ CÍVKY S DRÁTEM

- Cívku s drátem položte na držák cívky
- Dbejte na to, aby se konec svařovacího drátu odvíjel na straně vedení drátu a aby byla aretace cívky zatlačena a aby unášecí kolík seděl v otvoru pronášení cívky s drátem
- Aretace cívky musí nad cívku s drátem zaskočit.

ZAVEDENÍ SVAŘOVACÍHO DRÁTU A SEŘÍZENÍ VEDENÍ DRÁTU

- Pružinu přitlačné kladky tlačte směrem nahoru a posunout směrem dopředu.
- Držák přitlačné kladky s přitlačnou kladkou a pružinou přitlačné kladky odklopte směrem dolů.
- Šrouby držáku podávací kladky povolte držákem podávací kladky stáhněte směrem nahoru.
- Přebizkontrolujte podávací kladku. Na horní straně podávací kladky musí být uvedena příslušná síla drátu. Podávací kladku v případě potřeby otočte nebo vyměňte.
- Držák podávací kladky opět nasadte a přišroubujte.
- Plynovou trysku otáčením doprava stáhněte z hořáku, kontaktní trubičku odšroubujte. Balík hadice položte na zem pokud možno přímým směrem od svářečky.
- Prvních 10 cm svařovacího drátu odstříhňte tak, aby vznikl rovný řez bez výčnělků, deformací a nečistot. Konec svařovacího drátu zbavte otřepů.
- Svařovací drát protáhněte vodící trubičkou, mezi přitlačnou a podávací kladkou a nasuňte do upínání balíku hadice. Svařovací drát opatrně rukou nasuňte do balíku hadice tak dalece, aby na hořáku přečníval o cca 1 cm.
- Seřizovací šroub protitlaku o několik otočení povolte.
- Držák přitlačné kladky s přitlačnou kladkou a pružinou přitlačné kladky opět odklopte nahoru a pružinu přitlačné kladky opět zavěste na seřizovací šroubu protitlaku.
- Seřizovací šroub protitlaku nyní nastavte tak, aby svařovací drát pevně seděl mezi přitlačnou kladkou a podávací kladkou bez toho, aby byl mačkán.
- Na hořák našroubujte kontaktní trubičku vhodnou pro použitý průměr svařovacího drátu a otáčením doprava nastrčte plynovou trysku.
- Seřizovací šroub brzdy kladky nastavte tak, aby se drát nechal ještě stále vést a kladka se po zbrzdění vedení drátu automaticky zastavila.

NASTAVENÍ

- Protože se nastavení svářečky provádí rozdílně podle případu použití, doporučujeme provést nastavení po provedení zkušební hořáku.

NASTAVENÍ SVAŘOVACÍHO PROUDU _____

- Svařovací proud může být nastaven v 6 stupních na vypínači svařovacího proudu. Potřebný svařovací proud je závislý na síle materiálu, požadované hloubce závaru a průměru svařovacího drátu.

NASTAVENÍ RYCHLOSTI POSUVU SVAŘOVACÍHO DRÁTU

- Rychlost posuvu svařovacího drátu je automaticky přizpůsobována použitému nastavení proudu.
- Jemné nastavení rychlosti posuvu svařovacího drátu může být plynule provedeno na regulátoru rychlosti svařovacího drátu.
- Při nastavování doporučujeme začít se stupněm 5, který představuje střední hodnotu, a v případě potřeby provést dodatečné nastavení.
- Potřebné množství drátu je závislé na tloušťce materiálu, hloubce závaru, průměru svařovacího drátu a také na velikosti přemostovaných vzdáleností svařovaných obrobků.

NASTAVENÍ PRŮTOKU PLYNU _____

- Průtok plynu může být plynule nastaven na redukčním ventilu. Je udáván na manometru v litrech za minutu (l/min). Doporučený průtok plynu v místnostech bez průvanu: 5–15 l/min.
- Na nastavení průtoku plynu nejdříve povolte upínací páčku (posuvu drátu, aby se zabránilo zbytečnému opotřebením drátu. Přístroj připojte na síť, za vypínač svařovacího proudu nastavte na stupeň 1 (230/400 V) a zapněte vypínač hořáku, aby byl uvolněn průtok plynu. Nyní nastavit na redukčním ventilu požadované množství průtoku plynu.
- Otáčení regulátoru doleva = menší průtok.
- Otáčení regulátoru doprava = větší průtok.
- Pružinu přítlačné kladky – jednotky posuvu drátu opět zajistěte.

PŘIPOJENÍ UKOSTŘOVACÍ SVORKY _____

- Ukostřovací svorku přístroje připojte v bezprostřední blízkosti svařovaného místa. Na kontaktním místě dbejte na kovový neizolovaný přechod.

TEPELNÁ POJISTKA _____

- Svářečka je vybavena ochranou proti přehřátí, která chrání svařovací transformátor před přehřátím. Pokud ochrana proti přehřátí zareaguje, svítí kontrolka (10) na Vašem přístroji. Nechte svářečku nějaký čas ochladit.

3. SVAŘOVÁNÍ _____

Jsou-li provedena všechna elektrická připojení zásobování proudem a okruhu svařovacího proudu, jakož také připojení ochranného plynu, může být postupováno následovně:

- Svařované obrobky nesmí v oblasti svařování obsahovat barvu, kovové povlaky, nečistotu, rez, tuk a vlhkost.
- Příslušně nastavte svařovací proud, posuv drátu a průtok plynu.
- Držte si svářečský štít před obličejem a přiložte plynovou trysku na tomístu na obrobku, které má být svařováno.
- Nyní zapněte vypínač hořáku.
- Hoří-li světelný oblouk, dopravuje přístroj drát do svarové lázně. Je-li svarová čočka dostatečně veliká, vede se hořák opatrně podél požadované hrany. V případě potřeby lehce kmítejte, aby se svarová lázeň trochu zvětšila.
- Ideální nastavení svařovacího proudu, rychlosti posuvu drátu a průtoku plynu zjistěte provedením zkušební svař. V ideálním

případě je slyšitelný rovnoměrný svařovací zvuk. Hloubka závaru by měla být pokud možno velká, svarová lázeň by ovšem neměla obrobkem propadnout.

4. BEZPEČNOSTNÍ POKYNY _____

Používání svářečích přístrojů i vlastní svařovací proces může ohrozit zdraví svářeče i ostatních osob. Proto Vás prosíme, abyste si níže uvedené předpisy sloužící prevenci úrazů pozorně pročetli a abyste je respektovali. Mějte na paměti, že uvážené a poučené užívání svářečích přístrojů za přísného dodržování všech předpisů je tím nejlepším zabezpečením proti jakémukoli pracovnímu úrazu.

- Postarejte se o dostatečné zabezpečení dle EN 947-3. (Popř. se poraďte s odborníkem v oboru elektro.)
- Noste vhodný ochranný oděv: bez kapes a kalhoty bez záložky. Vyhýbejte se syntetickým materiálům.
- Noste vždy izolační rukavice.
- Noste uzavřené, vysoké pracovní boty.
- Pracujte vždy s ochranným svářečským štítem a používejte brýle s průhlednýmiskly a postranní ochranou.
- Postarejte se o dostatečné větrání pracovního prostoru. Pokud to nelze zajistit, musí být především v malých místnostech instalován větrací zařízení.
- Očistěte svařované díly a zbavte je rzi, mastnoty a laku pro pohlcování kouřivosti.
- Ujistěte se, že je síťový kabel v bezvadném stavu. Ochranné přípravky proti přetížení a zkratům a rovněž vhodné uzemnění musí být bezpodmínečně k dispozici. Přesvědčte se, zda nominální napětí přístroje souhlasí se síťovým napětím jeho napájecího zdroje.
- Dbejte na to, aby kolem neležely nekryté nebo opotřebené kabely; přírodní kabel, větrací ventilátor, svařovací kabel; pokud to bude nutné nahraďte je normovanými kabely.
- Zemnicí kabel dobře upevněte nasvařovaný kus.
- Hadice a izolační kabel neovíjejte kolem těla.
- Nerovnejte hadice na vlastní těle nebo na jiných osobách.
- Přístroj zásadně nepoužívejte ve vlhkých prostorách bez ochrany proti úrazu elektrickým proudem.

OHROŽENÍ HLUKEM A ZÁŘENÍM

- Delší práce s přístrojem může vést k poškození sluchu. Používejte stále chrániče sluchu.
- Infračervené, viditelné a ultrafialové světlo – elektrický oblouk způsobuje infračervené a ultrafialové záření.
- Používejte vždy vhodný ochranný svařovací štít, ochranný oděv a ochranné rukavice.

ZANEDBÁVÁNÍ ERGONOMICKÝCH ZÁSAD

- Nedůsledné používání osobního ochranného vybavení – obsluha stroje bez odpovídajícího ochranného vybavení může vést k těžkým vnějším i vnitřním zraněním. Noste stále předepsaný ochranný oděv a pracujte opatrně.

OHROŽENÍ MATERIÁLEM A JINÝMI LÁTKAMI

- Dlouhodobé vdechování svařovacích plynů může být zdraví škodlivé.
- Používejte při práci odsávací zařízení nebo pracujte v místnostech s dobrým větráním. Vyhněte se přímému vdechování plynů.

ŽHAVÁSTRUSKAAJISKRYMOHOUBÝTPŘÍČINOUPŮŽÁRŮ

- Nikdy s přístrojem nepracujte v prostředí, ve kterém může snadno dojít k požáru.

NEDOSTATEČNÉ MÍSTNÍ OSVĚTLENÍ

- Nevyhovující osvětlení představuje vysoké riziko.
- Postarejte se při práci s přístrojem vždy o dostatečné osvětlení.

UKLOUZnutí, ZAKOPnutí NEBO PÁD OSOB

- Kabely a hadice mohou být příčinou zakopnutí a pádu, proto udržujte pořádek na pracovišti.

POŽADAVKY NA OBSLUHU

- Obsluhující osoba musí před použitím přístroje
- pozorně pročíst návod k obsluze.

KVALIFIKACE

- Kromě podrobné instruktaže poskytnuté odborníkem není pro práci s přístrojem nutná žádná odborná kvalifikace.

MINIMÁLNÍ VĚK

- S přístrojem mohou pracovat jen osoby, které dosáhly 16 let. Výjimkou pro používání přístroje mladistvou osobou je případ, kdy se jedná o užítí v rámci odborného výcviku dosažení zručnosti pod dohledem školitele.

ŠKOLENÍ

- Používání přístroje vyžaduje pouze příslušné poučení. Speciální školení není nutné.

BEZPEČNOSTNÍ POKYNY PRO OBSLUHU

- Dříve než bude možné zapnout přístroj, musí být všechny bezpečnostní a ochranné přípravy řádně a na svých místech namontovány.
- Respektujte všechny bezpečnostní pokyny uvedené v návodu.
- Chovejte se zodpovědně vůči jiným osobám.

BEZPEČNOSTNÍ POKYNY PRO INSPEKCI A ÚDRŽBU

- Jen pravidelně udržovaný a ošetřovaný přístroj se může stát spolehlivým pomocníkem.
- Nedostatečná péče a údržba může být příčinou nepředvídatelných úrazů a zranění. Dodržujte všechny bezpečnostní pokyny uvedené v tomto návodu k obsluze.

INSPEKCE A ÚDRŽBA

- Před každou prací vyčistěte šifovou zástrčku přístroje.
- K čištění plastových dílů je vhodný vlhký hadřík. Nepoužívejte žádné čisticí prostředky, rozpouštědla ani ostré předměty.
- Po každém použití zbavte větrací otvory a pohyblivé části usazeného prachu měkkým kartáčem nebo pinzetou.
- Všechny kovové pohyblivé části pravidelně ošetřujte olejem.

DALŠÍ POKYNY

- Udržujte na pracovišti čistotu a pořádek. Neuklizené pracoviště a pracovní stoly zvyšují nebezpečí úrazů a zranění.
- Dbejte podmínek prostředí, ve kterém pracujete. Nepoužívejte elektrické přístroje a obráběcí stroje ve vlhkém nebo mokřem prostředí. Postarejte se o dostatečné osvětlení. Nevystavujte elektrické přístroje dešti nebo vysoké vlhkosti. Nezapínejte elektrické přístroje v okolí lehce vznětlivých tekutin nebo plynů.
- Nepouštějte ke stroji žádnou cizí osobu. Návštěvníci a diváci, především děti, ale i nemocní a slabé osoby by se měly zdržovat v bezpečné vzdálenosti od pracoviště.
- Postarejte se o bezpečné uschování nástrojů.
- Nástroje, které nepoužíváte, musí být uloženy na suchém, co nejvýše položeném nebo jinak nepřístupném místě.
- Užívejte pro každou práci vždy správný nástroj. Nepoužívejte drobné nářadí pro práce, jejichž provedení vyžaduje těžké nástroje. Používejte nástroje výhradně pro účely, pro které byly vyrobeny. Dbejte, aby vaše nástroje byly vždy čisté a ostré.
- Dbejte na vhodné oblečení. Při práci nenoste volné oděvy ani šperky. Mohly by být zachyceny pohyblivými částmi stroje. Pro práci ve vnějším prostoru doporučujeme pracovní rukavice a pracovní protiskluzovou obuv. Dlouhé vlasy musí být přiměřeně chráněny.
- Používejte ochranné osobní vybavení. Ochranné brýle a ochranu sluchu musíte vždy nosit. Nutný je také respirátor nebo ochranná maska na obličej. Při zacházení s ostrými čepelemi nebo pilovými listy je nutné nosit těsně přiléhavé rukavice.
- Dávejte pozor na elektrický kabel. Netahejte za kabel. Při vytahování kabelu se dotýkejte jen zástrčky. Kabel musí být v bezpečné vzdálenosti od vodních zdrojů, oleje a ostrých hran.
- Zabezpečte zpracovávaný kus. Používejte vhodné svorky, svěráky atd. Je to v každém případě bezpečnější, než kdybyste drželi kus rukou. Kromě toho si tak uvolníte obě ruce pro práci.
- Vždy dbejte, abyste měli rovnováhu a pevnou pozici. Nikdy se např. nepředklánějte příliš daleko dopředu nebo do stran, pokud chcete na něco dosáhnout.
- Ve vnějším prostoru používejte vždy speciální prodlužovací kabely. Pro venkovní použití potřebujete speciální prodlužovací kabely, které jsou pro tento účel vhodné a odpovídajícím způsobem označené.
- Buďte neustále soustředění. Dávejte pozor na to, co děláte. Používejte zdravý rozum. Nikdy nepracujte s elektrickými nástroji, když jste unavení.
- Dávejte pozor na poškozené díly. Zkontrolujte nástroj před tím, než ho použijete. Při každém lehčím poškození si vážně položte otázku, zda bude nástroj přesto bezvadně a bezpečně fungovat. Dbejte na správné vyrovnaní a seřízení pohyblivých částí. Pokud není v návodu k obsluze výslovně uvedeno jinak, musí být všechna ochranná zařízení atd. opravena nebo vyměněna oprávněnými osobami. Defektní spínače musí vyměnit autorizované místo. Nepoužívejte nástroj, pokud se nedá vypínačem přístroje řádně zapnout a vypnout. Vyměňte vložku stolu, jestliže je opotřebená. V nepravděpodobném případě, že najdete závady na stroji (včetně ochranných

zařízení akruhového pilového holistu), se prosím obraťte na servisní centrum v místě Vašeho pracoviště.

- Používejte jen schválené díly. Při údržbě a opravách používejte jen identické náhradní díly. Náhradní díly nakupujte ve schváleném servisním centru.
- Používání příslušenství a montovaných dílů, které nejsou v tomto návodu k obsluze výslovně doporučeny, může vést k ohrožení osob a objektů.
- Nenechávejte nikoho obsluhovat přístroj bez předchozího poučení. Zabraňte také tomu, aby přístroj obsluhovaly děti, duševně nezpůsobilé osoby, osoby pod vlivem drog, léků, alkoholu či nadměru unavené osoby a nikdy sami tak nečiňte.

- Pokud došlo k poškození vlivem živelného pohromy nebo jiných přírodních jevů.
- Pokud došlo k poškození vlivem nestabilní napájecí sítě, předpětí – došlo k poškození přepěťových ochranných varistorů.

5. PORUCHY

Chyba	Příčina	Odstranění
Podávací kladka se neotáčí.	Chybí síťové napětí Regulátor posuvu drátu na 0	Překontrolovat přípojku. Překontrolovat nastavení.
Podávací kladka se otáčí ovšem žádný přívod drátu.	<ul style="list-style-type: none"> • Špatný tlak kladky • Brzdá kladky jemoc pevně nastavena. • Znečištěná/poškozená podávací kladka. • Poškozený balíkhadice • Kontaktní trubička má chybnou velikost nebo znečištěná. • Svařovací drát je přivařen k plynové trysce/kontaktní trubice. 	<ul style="list-style-type: none"> • Překontrolovat nastavení. • Překontrolovat nastavení. • Zkontrolovat plášť vedení drátu. • Vyčistit/vyměnit. • Zkontrolovat. • Uvolnit.
Přístroj po delším provozu nefunguje, kontrolka teploty - ne pojistky svítí.	Přístroj se dlouhým používáním a nedodržením ochlazení - vrací doby přehřál.	Přístroj nechat min 20-30 minut ochladit.
Špatný svar.	<ul style="list-style-type: none"> • Chybné nastavení proudu. • Žádný plyn nebo moc plynu. 	Překontrolovat nastavení.

7. PROHLÁŠENÍ O SHODĚ

PHT, a. s., Na stráži 1410/11, 180 00 Praha 8, Česká Republika tímto prohlašuje, že výrobek splňuje následující bezpečnostní a zdravotní požadavky norem EU. V případě jakékoliv námi neodsouhlasené změny výrobku pozbývá toto prohlášení platnosti.

Označení a název výrobku	Svářecí přístroj
Příslušné směrnice EU	2004/108/EC
Aplikované normy	EN 60974-1:2008 EN 62233:2008+AC:2008
Registrační číslo	(15)-41311A-108-10-LVD
Vydávající úřad	China Ceprei (Sichuan) Laboratory
Datum vydání	20. 11. 2005

8. OPRAVY A SERVIS

Záruční i mimozáruční odborné opravy a servis zajišťuje: PHT, a. s. • www.magg.cz

9. LIKVIDACE

- Pokud se rozhodnete pro likvidaci starého zařízení, odneste jej na místo k tomu určené (např. sběr druhotných surovin, sběrný dvůr apod.) Nelikvidujte odhozením do komunálního odpadu.
- Obal uložte na místě určeném k ukládání odpadu.
- Dovozece prohlašuje, že je v rejstříku společností plnící povinnost zpětného odběru, odděleného sběru, zpracování, využití a odstraňování elektrozařízení a elektroodpadu REMA.

6. ZÁRUKA

i Záruční doba zařízení je 24 měsíců ode dne prodeje. (Prodlužuje se o dobu, po kterou je výrobek v opravě.)

- Záruka se vztahuje na výrobek jen za předpokladu, že výrobek je užíván v souladu s příloženým návodem k obsluze a údržbě.
- Vyskytne-li se závada výrobku v záruční době, má kupující nárok na bezplatnou opravu v určených servisních střediscích za předpokladu, že se jedná prokazatelně o výrobní nebo materiálovou vadu výrobku.
- Podmínkou pro uplatnění nároku ze záruky je předložení prodejního dokladu, jenž musí být opatřen adresou a razítkem prodejce, podpisem prodávajícího a datem prodeje.
- Záruka se nevztahuje na běžné provozní opotřebení, závady vzniklé úmyslným poškozením, hrubou nedbalostí při používání, nebo pokud provede kupující na výrobku úpravy nebo změny. Výrobce neodpovídá za škody způsobené neodborným zacházením či údržbou mimo rámec příslušného návodu k obsluze a údržbě.

Vyrobeno pro PHT, a. s.

Poznámka: Technické změny jakož i chyby tisku jsou vyhrazeny. V případě aktualizací naleznete nejnovější návod na www.magg.cz



NÁROK NA ZÁRUKNÍ OPRAVU ZANIKÁ

- Nebyla-li záruka uplatněna v záruční době.
- Při neodborných zásazích nebo opravách výrobku jiným než určeným servisním střediskem nebo v případě, že byl výrobek uživatelem či jinou osobou mechanicky či jinak poškozen.
- U spotřebního zboží: průvlaky, hubice, bowdeny, kladky, elektrody atd.
- Pokud odběratel nepředloží doklad o koupi.



str. 8–12

TUSON®



ZVÁRACÍ STROJ PRE ZVÁRANIE V OCHRANNEJ ATMOSFÉRE – SV190-R NÁVOD NA POUŽITIE



Pred uvedením prístroja do prevádzky si prečítajte tento návod a zoznámte sa s jeho správnu obsluhou.

ÚVOD

Ďakujeme za zakúpenie zváračky TUSON® SV190-R. Starostlivo preštudujte návod na použitie, aby ste sa dobre zoznámili s výrobkom a jeho správnu obsluhou. Tento návod na použitie je súčasťou produktu, uschovajte ho pre prípad ne skoršieho použitia! Pokiaľ výrobok predávate tretej osobe, návod na použitie priložte. Návod na použitie vám pomôže pri správnej a bezpečnej inštalácii, obsluhu a údržbu zariadenia.

OBSAH

1. SPÔSOB POUŽITIA	8
2. TECHNICKÝ OPIS A INŠTALÁCIA	8
3. ZVÁRANIE	10
4. BEZPEČNOSTNÉ POKYNY	10
5. PORUCHY	12
6. ZÁRUKA	12
7. VYHLÁSENIE O ZHODE	12
8. OPRAVY A SERVIS	12
9. LIKVIDÁCIA	12

1. SPÔSOB POUŽITIA

Zváračka pre zváranie v ochrannej atmosfére je vhodná pre zváranie hliníka technológiou MIG (Metall-Inert-Gas / kov-ochranný plyn) a ocele technológiou MAG (Metall-Aktiv-Gas / kov-aktívny plyn) za použitia príslušných zváracích drôtov a plynov. Stroj smie byť použitý len na ten účel určenia. Každé iné odlišné použitie nezodpovedá účelového použitia. Z toho vyplývajúce škody alebo zranenia všetkého druhu ručí používateľ / obsluhujúca osoba, nie však výrobca. Dbajte prosím na to, že naše prístroje neboli svojím určením konštruované na profesionálne, remeselnícke alebo priemyselné použitie, nepreberáme žiadne záruky pri používaní prístroja v týchto činnostiach.

Pre prípad dlhšieho skladovania by mal byť stroj riadne vyčistený.

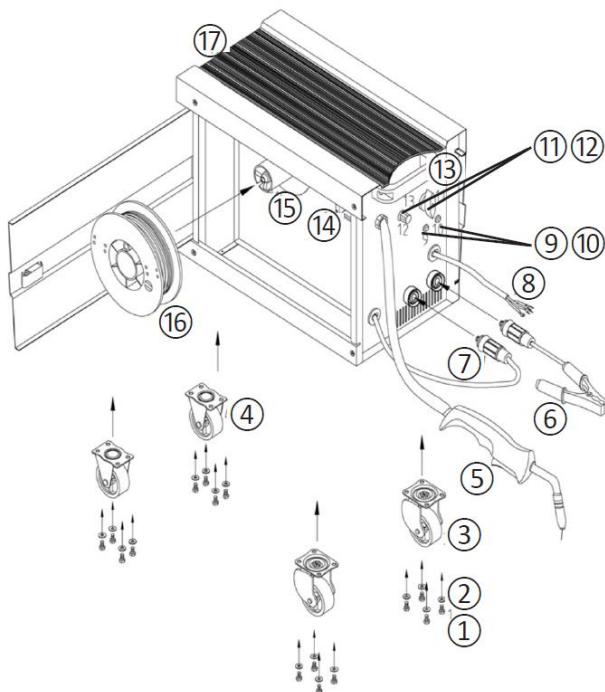
2. TECHNICKÝ OPIS A INŠTALÁCIA

Model	SV190-R
Popis	zváranie MIG / MAG
Sieťová prípojka	230/400 V, 50 Hz
Zvárací prúd [A]	25–160
Bezzávažové napätie [V]	36
Vstupná kapacita [kVA]	8,8
Poistka [A]	16
Rozsah prúdu [A]	65–180
Priemer zváraného drôtu [mm]	0,8-1,0
Trieda izolácie	H
Krytie	IP21S
Hmotnosť [kg]	38
Rozmery [mm]	640 × 320 × 480

OPIS PRÍSTROJA

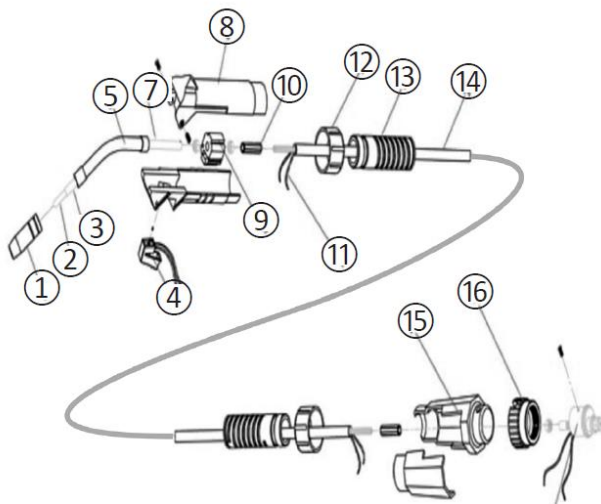
- 1 Skrutky
- 2 Podložka pre skrutku
- 3 Otočné kolieska
- 4 Kolieska
- 5 Odnímateľný horák + Plynová tryska
- 6 Svorka kostry
- 7 Spojovacie zariadenie pre zvárací kábel

- 8 Napájecí kábel
- 9 Indikátor prevádzky
- 10 Indikátor prehriatia
- 11 Zapínač/Vypínač elektrického napätia
- 12 Regulátor rýchlosti zváracieho drôtu
- 13 Rukoväť
- 14 Podávanie drôtu
- 15 Osa zásobníka drôtu
- 16 Zvárací drôt
- 17 Odstavná plocha pre plynové fľaše



ROZKRES HORÁKA

- 1 Plynová tryska
- 2 Elektróda
- 3 Pružina
- 4 Tlačidlo
- 5 Trubica
- 6 Zváracie valec
- 7 Rukoväť horáka
- 8 Ojnica
- 9 Spojovacie rúrka
- 10 Riadiaci drôt
- 11 Plastová matica
- 12 Pružinová trubica
- 13 Zostava káblov
- 14 Rukoväť zv. pištole
- 15 Plastový skrutkovací uzáver
- 16 Zástrčka



ZAPOJENIE STROJA

- Namontujte kolieska avychýľovacie kolieska.
- Do rámu ochranného skla položte zväracie sklo a na neho priehľadné ochranné sklo.
- Prídržné kolíky ochranného skla nastrčte z vonkajšej strany do otvorov v ráme zväracieho štítu.
- Rám ochranného skla so zväracím sklom a priehľadným ochranným sklom vložte zvnútra do vybrania v ráme zväracieho štítu, prídržná puzdrá ochranného skla nastrčte na prídržné kolíky ochranného skla, až zaskočí, aby bol rám ochranného skla zaistený. Priehľadné ochranné sklomusialežaťnavonkajšejstrane.
- Hornú hranu rámu zväracieho štítu ohnite dovnútra a rohy hornej hrany zahnite. Teraz ohnite dovnútra vonkajšie strany rámu zväracieho štítu a spojte ich pevným zatlačením rohov hornej hrany a vonkajších strán spojte.
- Ak sú oba horné rohy zväracieho štítu spojené tak, ako je znázornené na obrázku. Zastrčte z vonkajšej strany skrze 3 otvory dozväraciehoštítuskrutkyprerukoväť.
- Otočte zväračský štít a rukoväť položte nazávitý 3 skrutiek rukoväť. Priskrutkujte rukoväť.

DRUHY PLYNU

Pri zváraní sa zväracím drôtom je potrebná ochranná atmosféra, zloženie ochranného plynu je závislé na zvolenej zväracie technológii:

Ochranný plyn	CO ₂	Argon/CO ₂	Argon	Argon/O
Zváranie kov				
Nelegovaná oceľ	✓	✓		
Hliník			✓	
Ušľachtilá oceľ		✓		✓

PRIPOJENIE PLYNOVEJ FĽAŠE

- Plynová fľaša je v rozsahu dodávky obsiahnuté.
- Dbajte na to, aby zaistovacia reťaz pri montáži plynovej fľaše pevne držala a aby zväračka stála bezpečne proti prevráteniu.
- Po odobratí čiapečky krátko smerom od tela otvorte ventil fľaše.
- Ak je to potrebné, odstráňte z pripojovacieho závitunečistoty.
- Skontrolujte, či je na redukčnom ventilu tesnenia a či je v bezchybnom stave.
- Redukčný ventil naskrutkujte v smere hodinových ručičiek na pripojovací závit plynovej fľaše.
- Obe hadicové spony nasadte na hadicu ochranného plynu.
- Hadicu ochranného plynu nastrčte na prípojku hadice ochranného plynu na redukčnom ventilu a na prípojku privádzania plynu na zväračku a na oboch miestach zabezpečte pripojenie pomocou hadicových spôn.

⚠ Dbajte na tesnosť všetkých spojov a prípojok k plynu, prípojky a spojky kontrolujte pomocou sprejaného tesnenia alebo mydlovej vody.

⚠ Na odstavnú plochu pre plynové fľaše sa môžu namontovať plynové fľaše do max. 20 litrov. Väčšie plynové fľaše preto postavte vedľa prístroja. V tomto prípade musí byť plynová fľaša dostatočne zabezpečená proti prevráteniu!

PRIPOJENIE NASIEŤ

- Pred pripojením sa presvedčte, či údaje na typovom štítku súhlasia s údajmi siete.
- Prístroj smie byť zapojený iba na správne uzemnené a zabezpečené zásuvky.

DRUHY DRÔTU

- Podľa spôsobu použitia sú potrebné rôzne zväracie drôty.
- Zväračka môže byť používaná so zväracími drôtmi s priemerom 0,8–1,0 mm.
- Podávacie kladka, kontaktná trubička a prierez drôtu sa musí vždy k sebe hodiť.

VLOŽENIE CIEVKY S DRÔTOM

- Cievku s drôtom položte na držiak cievky
- Dbajte na to, aby sa koniec zväracieho drôtu odvíjal na strane vedenia drôtu a aby bola bola aretácia cievky zatlačená a aby unášací kolík sedel v otvore pre unášanie cievky s drôtom
- Aretácia cievky musí nad cievkou s drôtom zaskočiť.

VEDENIE ZVÁRACIEHO DRÔTU A NASTAVENIE VEDENIA DRÔTU

- Pružinu prítlačnej kladky tlačte smerom nahor a posunúť smerom dopredu.
- Držiak prítlačnej kladky s prítlačnou kladkou a pružinou prítlačnej kladky odklopte smerom nadol.
- Skrutky držiaku podávacie kladky povoľte držiakom podávacej kladky siahnite smerom nahor.
- Prekontrolujte podávacie kladku. Na hornej strane podávacej kladky musia byť uvedené príslušné sily drôtu. Podávacie kladku v prípade potreby otočte alebo vymeňte.
- Držiak podávacej kladky opäť nasadte a priskrutkujte.
- Plynovú trysku otáčaním doprava siahnite z horáka, kontaktnú trubičku odskrutkujte. Balík hadice položte na zem pokiaľ možno priamym smerom od zväračky.
- Prvých 10 cm zväracieho drôtu odstrihnite tak, aby vznikol rovný rez bez výčnelkov, deformácií a nečistôt. Koniec zväracieho drôtu zbavte otrepov.
- Zvärací drôt prevlečte vodiace trubičkou, medzi prítlačnú a podávacie kladkou a nasuňte do upínania balíka hadice. Zvärací drôt opatrne rukou nasuňte do hadicového balíka, kým nevyčnieva na horáku occa 1 cm.
- Nastavovacie skrutka protitlaku o niekoľko otočení povoľte.
- Držiak prítlačnej kladky s prítlačnou kladkou a pružinou prítlačnej kladky opäť odklopte nahor a pružinu prítlačnej kladky opäť zaveste na nastavovacej skrutke protitlaku.
- Nastavovacie skrutka protitlaku teraz nastavte tak, aby zvärací drôt sedel pevne medzi prítlačnou kladkou a podávacie kladkou bez toho, aby bol stláčaný.
- Na horák naskrutkujte kontaktnú trubičku vhodnú pre použitý priemer zväracieho drôtu a otáčaním doprava nastrčte plynovú trysku.
- Nastavovacie skrutka brzdy kladky nastavte tak, aby sa dal drôt stále viesť a kladka sa po odbrzdení drôtového vedenia automaticky zastavila.

NASTAVENIE

- Pretože sa nastavenie zväračky vykonáva rozdielne podľa prípadu použitia, odporúčame vykonať nastavenie po vykonaní skúšobného zvaru.

NASTAVENIE ZVÁRACIEHO PRÚDU

- Zvárací prúd môže byť nastavený v 6 stupňoch na vypínači zváracieho prúdu. Potrebný zvárací prúd je závislý na hrúbke materiálu, požadovanej vypálenej hĺbky a priemeru zváracieho drôtu.

NASTAVENIE RÝCHLOSTI POSUVU ZVÁRACIEHO DRÔTU

- Rýchlosť posuvu zváracieho drôtu je automaticky prispôbovaná použitému nastaveniu prúdu.
- Jemné nastavenie rýchlosti posuvu zváracieho drôtu môže byť plynulo vykonané na regulátora rýchlosti zváracieho drôtu.
- Pri nastavovaní odporúčame začať so stupňom 5, ktorý predstavuje strednú hodnotu, a v prípade potreby vykonať dodatočné nastavenia.
- Potrebné množstvo drôtu je závislé na hrúbke materiálu, vypálenej hĺbky, priemeru zváracieho drôtu a tiež od veľkosti premošťovaných vzdialeností zváraných obrobkov.

NASTAVENIE PRIETOKU PLYNU

- Prietok plynu môže byť plynule nastavený na redukčnom ventilu. Je udávaný na manometri v litroch za minútu (l/min). Doporučený prietok plynu miestnostiach bez prievanu: 5-15 l/min.
- Na nastavenie prietoku plynu najskôr povoľte upínaciu páčku (posuvu drôtu, aby sa zabránilo zbytočnému opotrebovaniu drôtu. Prístroj pripojte na sieť, za vypínač zváracieho prúdu nastavte na stupeň 1 (230/400 V) a zapnite vypínač horáka, aby bol uvoľnený prietok plynu. Teraz nastavte na redukčnom ventilu požadované množstvo prietoku plynu.
- Otáčanie regulátora doľava = menšie prietok
- Otáčanie regulátora doprava = väčší prietok
- Pružinu prítlačnej kladky – jednotky podávania drôtu opäť zaistite.

PŘIPOJENÍ UKOSTŘOVACÍ SVORKY

- Ukostrovací svorku prístroja pripojte v bezprostrednej blízkosti zváraného miesta. Na kontaktnom mieste dbajte na kovový neizolovaný prechod.

TEPELNÁ POISTKA

- Zváračka je vybavená ochranou proti prehriatiu, ktorá chráni zvärací transformátor pred prehriatím. Ak ochrana proti prehriatiu zareaguje, svieti kontrolka (10) na Vašom prístroji. Nechajte zväračku nejaký čas ochladieť.

3. ZVÁRANIE

Ak sú vykonané všetky elektrické pripojenia pre elektrické napájanie a zváracieho prúdu, ako aj pripojenie ochranného plynu, môže postupovať nasledovne:

- Zvárané obrobky nesmie v oblasti zvárania obsahovať farbu, kovové povlaky, nečistotu, hrdzu, tuk a vlhkosť.
- Nastavte zvärací prúd, posuv drôtu a prietok plynu.
- Držte si zvärací štít pred tvárou a priložte plynový trysku na to miesto na obrobku, kde sa má zvärať.
- Teraz zapnite vypínač horáka.
- Horí Ak svetelný oblúk, dopravuje prístroj drôt do zvarového kúpeľa. Ak je zvarový bod dostatočne veľký, vedie sa horák opatrne pozdĺž požadovanej hrany. V prípade potreby ľahko kmitajte, aby sa zvärací kúpeľ trochu zväčšila.

- Ideálne nastavenie zväracieho prúdu, rýchlosti posuvu drôtu a prietoku plynu zistíte prevedením skúšobného zvaru. V ideálnom prípade je počuteľný rovnomerný zvärací zvuk. Hĺbka zvaru by mala byť pokiaľ možno veľká, zvärací kúpeľ by však nemala obrobkom prepadnúť.

4. BEZPEČNOSTNÉ POKYNY

Používanie zväracích prístrojov aj vlastný zvärací proces môže ohroziť zdravie zvärača aj ostatných osôb. Preto Vás prosíme, aby ste si nižšie uvedené predpisy slúžiace prevenciu úrazov pozorne prečítali a aby ste ich rešpektovali. Majte na pamäti, že uvážene a poučenej užívanie zväracieho prístroja za prísneho dodržiavania všetkých predpisov je tým najlepším zabezpečením proti akémukoľvek pracovnému úrazu.

- Postarajte sa o dostatočné zabezpečenie podľa EN 947-3. (Prípadne sa poraďte odborníkom v odbore elektro.)
- Noste vhodný ochranný odev: bez vreciek a nohavice bez záložky. Vyhnite sa syntetickým materiálom.
- Noste vždy izolačné rukavice.
- Noste uzatvorené, vysoké pracovné topánky.
- Pracujte vždy s ochranným zväracím štítom a používajte okuliare s priehľadnými sklami a postrannou ochranou.
- Postarajte sa o dostatočné vetranie pracovného priestoru. Ak to nie je možné zabezpečiť, musí byť predovšetkým v malých miestnostiach inštalované vetracie zariadenie.
- Očistite zvärané diely a zbavte je hrdze, mastnoty a laku pre pohlcovanie dymivosti.
- Uistite sa, že je sieťový kábel v bezchybnom stave. Ochranné prípravky proti preťaženiu a skratom a tiež vhodné uzemnenie musí byť bezpodmienečne k dispozícii. Presvedčte sa, či nominálne napätie prístroja súhlasí so sieťovým napätím jeho napájacieho zdroja.
- Dbajte na to, aby okolo neležali nekryté alebo opotrebované káble; prírodný kábel, vetracie ventilátor, zvärací kábel; ak to bude potrebné nahradte ich normovanými káblami.
- Uzemňovací kábel dobre upevnite na zväraný kus.
- Hadice ani uzemňovací kábel neovíjajte okolo tela.
- Neukladajte hadice na vlastnom tele alebo na iných osobách.
- Prístroj zásadne nepoužívajte vo vlhkých priestoroch bez ochrany proti úrazu elektrickým prúdom.

OHROZENIE HLUKOM A ŽIARENÍM

- Lepšia práca s prístrojom môže viesť k poškodeniu sluchu. Používajte stále chrániče sluchu.
- Infračervené, viditeľné a ultrafialové svetlo-elektrický oblúk spôsobuje infračervené a ultrafialové žiarenie.
- Používajte vždy vhodný ochranný zvärací štít, ochranný odev a ochranné rukavice.

ZANEDBANIE ERGONOMICKÝCH ZÁSAD

- Nedôsledné užívanie osobného ochranného vybavenia - obsluha stroja bez zodpovedajúceho ochranného vybavenia môže viesť k ťažkým vonkajším aj vnútorným zraneniam. Noste stále predpísaný ochranný odev a pracujte opatrne.

OHZROZENIE MATERIÁLOM A INÝMI LÁTKAMI

- Dlhodobé vdychovanie zvracích plynov môže byť zdraviu škodlivé.
- Používajte pri práci odsávacie zariadenie alebo pracujte v miestnostiach s dobrým vetraním. Vyhnite sa priamemu vdychovaniu plynov.

ŽERAVÁTROSKA A ISKRY MÔŽU BYŤ PRÍČINOU POŽIAROV

- Nikdy s prístrojom nepracujte v prostredí, v ktorom môže ľahko dôjsť k požiaru.

NEDOSTATOČNÉ MIESTNE OSVETLENIE

- Nevyhovujúce osvetlenie predstavuje vysoké riziko.
- Postarajte sa pri práci s prístrojom vždy o dostatočné osvetlenie.

POŠMYKNUTIA, ZAKOPNUTIA ALEBO PÁDOSÔB

- Káble a hadice môžu byť príčinou zakopnutia a pádom, preto udržiajte poriadok na pracovisku.

POŽIADAVKY NA OBSLUHU

- Obsluhujúca osoba si musí pred použitím prístroja pozorne prečítať návod na obsluhu.

KVALIFIKÁCIA

- Okrem podrobnej inštrukčnej príručky poskytnutej odborníkom nie je pre prácu s prístrojom nutná žiadna odborná kvalifikácia.
- S prístrojom môžu pracovať len osoby, ktoré dosiahli 16 rokov. Výnimkou pre používanie prístroja mladistvou osobou je prípad, keď sa jedná o použitie v rámci odborného výcviku na dosiahnutie zručnosti pod dohľadom školiteľa.

ŠKOLENIA

- Používanie prístroja vyžaduje iba príslušné poučenie. Špeciálne školenie nie je nutné.

BEZPEČNOSTNÉ POKYNY PRE OBSLUHU

- Skôr než budemo znápnúť prístroj, musí byť všetky bezpečnostné a ochranné prípravky riadne a nasvojich miestach namontované.
- Rešpektujte všetky bezpečnostné pokyny uvedené v návode.
- Správajte sa zodpovedne voči iným osobám.

BEZPEČNOSTNÉ POKYNY PRE INŠPEKCIU A ÚDRŽBU

- Len pravidelne udržiavaný a ošetrovaný prístroj sa môže stať spoľahlivým pomocníkom.
- Nedostatočná starostlivosť a údržba môže byť príčinou nepredvídateľných úrazov a zranení. Dodržujte všetky bezpečnostné pokyny uvedené v tomto návode na obsluhu.

INŠPEKCIA A ÚDRŽBA

- Pred každou prácou vytriahnite sieťovú zástrčku prístroja.
- Na čistenie plastových dielov je vhodný vlhkú handričku. Nepoužívajte žiadne čistiace prostriedky, rozpúšťadlá ani ostré predmety.
- Po každom použití zbavte vetracie otvory a pohyblivé časti usadeného prachu mäkkou kefkou alebo pinzetou.
- Všetky kovové pohyblivé časti pravidelne ošetríte olejom.

ĎALŠIE POKYNY

- Udržujte na pracovisku čistotu a poriadok. Neupratané pracovisko a pracovné stoly zvyšujú nebezpečenstvo úrazov a zranení.
- Dbajte podmienok prostredia, v ktorom pracujete. Nepoužívajte elektrické prístroje a obrábacie stroje vo vlhkom alebo mokrom prostredí. Postarajte sa o dostatočné osvetlenie. Nevystavujte elektrické prístroje dažďu alebo vysokej vlhkosti. Nezapínajte elektrické prístroje v okolí ľahko zápalných tekutín alebo plynov.
- Nepúšťajte ku stroju žiadnu cudziu osobu. Návštevníci a diváci, predovšetkým deti, ale aj choré a slabé osoby by sa mali zdržiavať v bezpečnej vzdialenosti od pracoviska.
- Postarajte sa o bezpečné uschovanie nástrojov.
- Nástroje, ktoré nepoužívate, musia byť uložené na suchom, čo najvyššie položenom alebo inak neprístupnom mieste.
- Užívajte pre každú prácu vždy správny nástroj. Nepoužívajte drobné náradie pre práce, ktorých prevedenie si vyžaduje ťažké nástroje. Používajte nástroje výhradne na účely, na ktoré boli vyrobené. Dbajte, aby Vaše nástroje boli vždy čisté a ostré.
- Dbajte na vhodné oblečenie. Pri práci nenoste voľné odevy ani šperky. Mohli by byť zachytené pohyblivými časťami stroja. Pre práce vo vonkajšom priestore doporučujeme pracovné rukavice a pracovnú protišmykovú obuv. Dlhé vlasy musia byť primerane chránené.
- Používajte ochranné osobné vybavenie. Ochranné okuliare a ochranu sluchu musíte vždy nosiť. Nutný je tiež respirátor alebo ochranná maska na tvár. Pri zaobchádzaní s ostrými čepeľami alebo pilovým pílom musíte nosiť tesne priliehavé rukavice.
- Dávajte pozor na elektrický kábel. Neťahajte za kábel. Pri vyťahovaní kábla sa dotýkajte len zástrčky. Kábel musí byť v bezpečnej vzdialenosti od vodných zdrojov, oleja a ostrých hrán.
- Zabezpečte spracovávaný kus. Používajte vhodné svorky, zveráky atď. Je to v každom prípade bezpečnejšie, ako keby ste držali kus rúk. Okrem toho si tak uvoľníte obe ruky pre prácu.
- Vždy dbajte, aby ste mali rovnováhu a pevnú pozíciu. Nikdy sa napr. nepredkláňajte príliš ďaleko dopredu alebo do strán, ak chcete na niečo dosiahnuť.
- Vo vonkajšom priestore používajte vždy špeciálne predĺžovacie káble. Pre vonkajšie použitie potrebujete špeciálne predĺžovacie káble, ktoré sú pre tento účel vhodné a zodpovedajúcim spôsobom označené.
- Buďte neustále sústredení. Dávajte pozor na to, čo robíte. Požívajte zdravý rozum. Nikdy nepracujte s elektrickými nástrojmi, keď ste unavení.
- zařízení a kruhového pilového listu), se prosím obraťte na servisní centrum v místě Vašeho pracoviště.
- Dávajte pozor na poškodené diely. Skontrolujte nástroj predtým, než ho použijete. Pri každom ľahšom poškodení si vážne položte otázku, či bude nástroj napriek tomu bezchybný a bezpečne fungovať. Dbajte na správne vyrovnanie a nastavenie pohyblivých častí. Pokiaľ nie je v návode na obsluhu výslovne uvedené inak, musia byť všetky ochranné zariadenia atď. Opravená alebo vymenená oprávnenými osobami. Defektné spínače musí vymeniť autorizované miesto. Nepoužívajte nástroj, ak sa nedá vypínačom prístroja riadne zapnúť a vypnúť.

- Vymeňte vložku stola, ak je opotrebovaná. V nepravdepodobnom prípade, že nájdete závady na stroji (vrátane ochranných zariadení a kruhového pílového listu), sa prosím obráťte na servisné centrum v mieste Vášho pracoviska.
- Používajte len schválené diely. Pri údržbe a opravách používajte len identické náhradné diely. Náhradné diely nakupujte v schválenom servisnom centre.
- Používanie príslušenstva a montovaných dielov, ktoré nie sú v tomto návode na obsluhu výslovne odporúčané, môže viesť k ohrozeniu osôb a objektov.
- Nenechávajte nikoho obsluhovať prístroj bez predchádzajúceho poučenia. Zabráňte aj tomu, aby prístroj obsluhovali deti, duševne nespôsobilé osoby, osoby pod vplyvom drog, liekov, alkoholu či nadmieru unavené osoby a ani vysami tak nekonajte.

- Uspotrebného tovaru: prievlaky, hubica, bowdeny, kladky, elektródy atď.
- Ak odberateľ nepredloží doklad o kúpe.
- Pokiaľ došlo k poškodeniu vplyvom živej pohromy alebo iných prírodných javov.
- Pokiaľ došlo k poškodeniu vplyvom nestabilnej napájacej siete, predpätie - došlo k poškodeniu prepäťových ochrán varistora.

5. PORUCHY

Chyba	Príčina	Odstránenie
Podávacie kladka sa neotáča.	Chybi sítové napätí Regulátor posuvu drátu na 0	Prekontrolovať prípojku. Prekontrolovať nastavenie.
Podávacie kladka sa otáča však žiadny prívod drôtu.	<ul style="list-style-type: none"> • Špatný tlak kladky • Brzdakladky jemoc pevné nastavená. • Znečistená/poškodená podávacie kladka. • Poškodený balíkhadice • Kontaktní trubička má chybnou veľkosť alebo znečistená. • Svařovací drát je privařen k plynové trysce/kontaktní trubice. 	<ul style="list-style-type: none"> • Prekontrolovať nastavenie. • Skontrolovať plášť vedenie drôtu. • Vyčistiť/vymeniť. • Skontrolovať. • Uvolniť.
Prístroj po dlhšej prevádzke nefunguje, kontrolka tepel-nej poistkysvietia.	Přístroj se dlouhým používáním a nedodržním ochlazo- vací doby přehřál.	Prístroj nechať min 20-30 minút ochladit.
Zlý zvar.	<ul style="list-style-type: none"> • Chybné nastavenie proudu. • Žádný plyn nebo moc plynu. 	Prekontrolovať nastavenie.

6. ZÁRUKA

i Záručná doba zariadenia je 24 mesiacov odo dňa predaja. (Predlžuje sa o dobu, pokiaľ je výrobok v oprave.)

- Záruka sa vzťahuje na výrobok len za predpokladu, že výrobok je používaný v súlade s priloženým návodom na obsluhu a údržbu.
- Ak sa vyskytne závada výrobku v záručnej dobe, má kupujúci nárok na bezplatnú opravu určených servisných strediskách za predpokladu, že sa jedná preukázateľne o výrobnú alebo materiálovú chybu výrobku.
- Podmienkou pre uplatnenie nároku zo záruky je predloženie predajného dokladu, ktorý musí byť opatrený adresou a pečiatkou predajcu, podpisom predávajúceho a dátumom predaja.
- Záruka sa nevzťahuje na bežné prevádzkové opotrebenie, závady vzniknuté úmyselným poškodením, hrubou nebalosťou pri používaní, alebo ak vykoná kupujúci na výrobku úpravy alebo zmeny. Výrobca nezodpovedá za škody spôsobené neodborným zaobchádzaním či údržbou mimo rámec príslušného návodu na obsluhu a údržbu.

NÁROK NA ZÁRUČNÚ OPRAVU ZANIKÁ _____

- Ak nebola záruka uplatnená v záručnej dobe.
- Pri neodborných zásahoch alebo opravách výrobku iné než určené servisným strediskom alebo v prípade, že bol výrobok užívateľom či inou osobou mechanicky či inak poškodený.

7. VYHLÁSENIE OZHODE

PHT, a. s., Na stráži 1410/11, 180 00 Praha 8, Česká Republika týmto vyhlasuje, že výrobok spĺňa nasledujúce bezpečnostné a zdravotné požiadavky noriem EÚ. V prípade akejkoľvek nami neodsúhlasenej zmeny výrobku stráca toto prehlásenie platnosť.

Označenie a názov výrobku	Zvárací prístroj
Príslušné smernice EÚ	2004/108/EC
Aplikované normy	EN 60974-1:2008 EN 62233:2008+AC:2008
Registračné číslo	(15)-41311A-108-10-LVD
Vydávajúci úrad	China Ceprei (Sichuan) Laboratory
Dátum vydania	20. 11. 2005

8. OPRAVY A SERVIS

Záručný i mimozáručnej odbornej opravy a servis zaisťuje: PHT, a. s. • www.magg.cz

9. LIKVIDÁCIA

- Pokiaľ sa rozhodnete pre likvidáciu starého zariadenia, odneste ho na miesto k tomu určené (napr. zber hotných surovín, zberný dvorapod.) Nelikvidujte odhodnením do komunálneho odpadu.
- Obal uložte na mieste určenom na ukladanie odpadu.
- Dovožca prehlasuje, že je v registri spoločností plniacej povinnosť spätného odberu, oddeleného zberu, spracovania, zhodnocovania a zneškodňovania elektrozariadení a elektroodpadu REMA.

Vyrobené pre PHT, a. s.

Poznámka: Technické zmeny ako aj chyby tlače sú vyhradené. V prípade aktualizácií nájdete najnovšie návod na www.magg.cz

