



# MAGGO®



Dílenský ponk



Dielenský ponk

## 120024

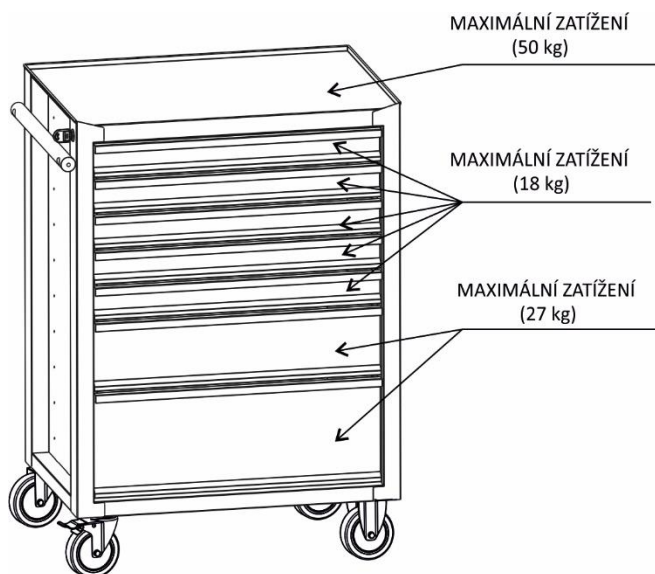


# NÁVOD K POUŽITÍ

Před uvedením přístroje do provozu si přečtěte tento návod a seznáme se s jeho správnou obsluhou.  
Výrobce neručí za vady vzniklé při používání produktu k jiným činnostem, než je uvedeno. Tiskové chyby a změny v technických údajích vyhrazeny.  
V případě změn naleznete aktuální návod na [www.magg.cz](http://www.magg.cz). Vyobrazení jsou díky neustálému inovačnímu postupu nezávazná.



## MAXIMÁLNÍ ZATÍŽENÍ



Dílenský ponk je určen k použití pouze s maximálním povoleným zatížením. Zatížení vyšší, než maximální nosností může mít za následek nestabilitu ponku, což může vést ke zranění.

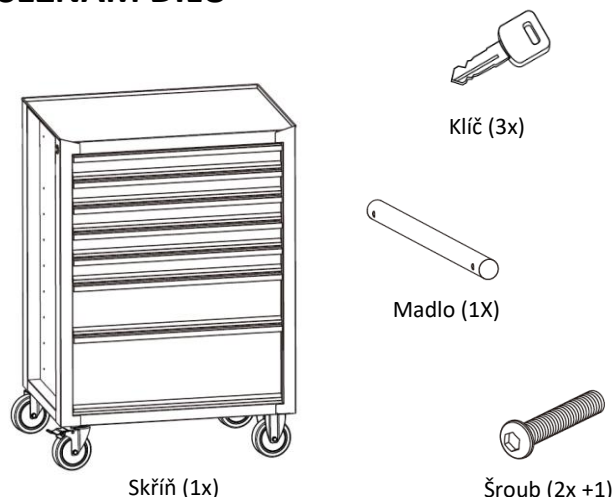
## OBECNÉ INFORMACE, TIPY A UŽITEČNÉ RADY

1. Před montáží si pečlivě přečtete pokyny
2. Ujistěte se, že v balení nechybí žádné dodávané části.
3. Ušchovejte si tento manuál pro další použití.
4. K montáži doporučujeme 2 osoby.
5. Šrouby napevno dotáhněte až po dokončení montáže.
6. Dílenský ponk je určen pro vnitřní použití.

Při použití ponku dodržujte bezpečnostní opatření.

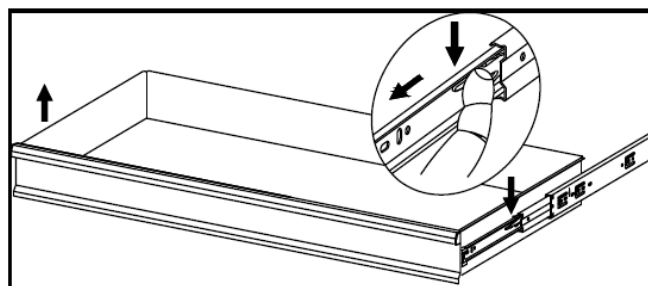
- Během prvního otevírání mohou být pojezdy zásuvek zatuhlé, což může způsobit jejich obtížnější otevírání.
- Tah směrem ven by měl uvolnit bezpečnostní západku, která je zabudována do kluzáku, aby bylo zabráněno nechtěnému otevírání zásuvek při pohybu dílenským ponkem.
- Neotevírejte současně více než jednu zásuvku.
- Nestoupejte na zásuvky.
- Nenechávejte děti v blízkosti dílenského ponku samotné.
- Naplňujte nejprve spodní zásuvku. Pokud by byl dílenský ponk vyplňován od horní zásuvky, došlo by k jeho přetížení a mohl by se převrátit.
- Před tím, než začnete ponkem pohybovat, zavřete všechny zásuvky.
- Pokud chcete dílenským ponkem pohybovat, odjistěte brzdu na blokovacím kolečku.
- Otíráte-li z ponku prach, používejte vždy pouze čistý měkký hadr, kterým nepoškrábete povrch ponku.
- Rozlité kapaliny by měly být okamžitě odstraněny. Polité místo jemně osušte měkkým čistým hadříkem. Vyvarujte se tření.
- Pravidelně kontrolujte šrouby / matky a v případě potřeby je dotáhněte.

## SEZNAM DÍLŮ

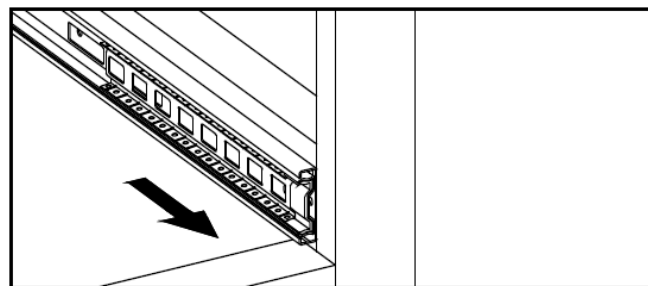


- Před zahájením montáže si pečlivě přečtete pokyny a ujistěte se, že balení obsahuje všechny uvedené součásti.
- Potřebné nářadí: imbusový klíč / šestihranný šroubovák (nejsou součástí balení).

## INSTALACE ZÁSUVEK



Pokud potřebujete zásuvku vyjmout, vytáhněte zásuvku až na doraz, zatlačte plastovou uvolňovací páku na jedné straně dolů, na druhé straně nahoru a poté zásuvku vytáhněte.

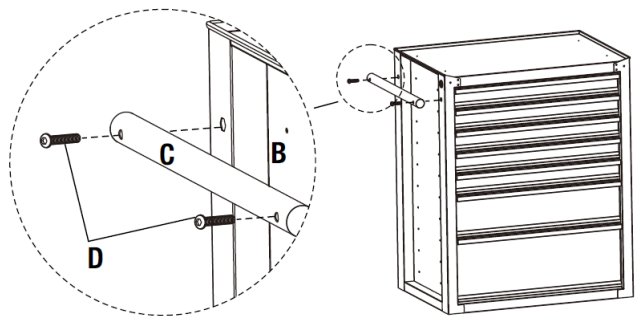


Chcete-li zásuvku umístit zpět, jednoduše zatlačte pojezd s kuličkovým ložiskem (na obou stranách) až na konec a vyrovnejte vodicí lišty na zásuvce s vodicími drážkami na skříni. Opatrně zatlačte dovnitř, dokud se zásuvka nezastaví.

Poznámka: Nejde-li zásuvka zasunout hladce, vyjměte ji a tento krok opakujte.

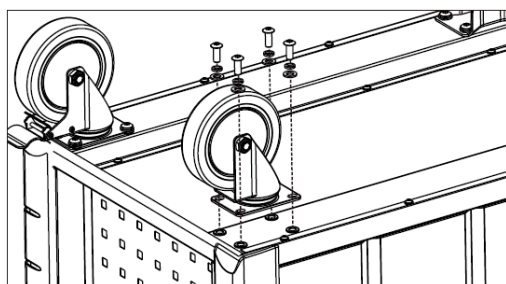
## INSTALACE MADLA

Poznámka: Umístěte skříň na pevný a rovný povrch. Vyvarujte se montáže na koberci. Při montáži byste měli skříň umístit tak, aby nedošlo k poškození laku povrchu skříně.



1. Vybalte jednotku a ujistěte se, že balení obsahuje všechny uvedené součásti.
2. Postavte skříň do svislé polohy, připevněte boční madlo (C) ke skříni (B) a zajistěte ho šrouby M8 x 35 mm (D).

## INSTALACE KOLEČEK



Pomocí šestihhranného klíče lze namontovat a demontovat kolečka. Kolečko zabrzdíte sešlápnutím části ON na brzdě. Brzdu odjistíte sešlápnutím části OFF.

**!** Přetížení je zakázáno! Při nakládání více než 300 kg dochází k poškození koleček, zkracuje se jejich životnost nebo může dojít ke zranění.

## LIKVIDACE VÝROBKU/ OBALU

Pokud se rozhodnete pro likvidaci starého výrobku, ať už proto, že jste si zakoupili nový nebo proto, že se na starém výrobku vyskytla neopravitelná závada, odneste jej na místo k tomu určené (např. sběr druhotných surovin, sběrný dvůr, apod.). Nelikvidujte odhozením do komunálního odpadu. Obal uložte na určené místo k ukládání odpadu.

## ZÁRUČNÍ PODMÍNKY

Záruční doba je 24 měsíců ode dne prodeje (prodlužuje se o dobu, po kterou je výrobek v opravě). Záruka se vztahuje na výrobek jen za předpokladu, že výrobek je užíván v souladu s přiloženým návodem k použití. Vyskytne-li se závada výrobku v záruční době, má kupující nárok na bezplatnou opravu v určených servisních střediscích (viz opravy a servis) za předpokladu, že se jedná prokazatelně o výrobní nebo materiálovou vadu výrobku. Podmínkou pro uplatnění nároku ze záruky je předložení prodejního dokladu, jenž musí být opatřen adresou a razítkem prodejce, podpisem prodávajícího a datem prodeje.

Nároky na záruku zanikají:

1. Nebyla-li záruka uplatněna v záruční době.
2. Při neodborných zásazích nebo opravách výrobku jiným než určeným servisním střediskem nebo v případě, že byl výrobek uživatelem či jinou osobou mechanicky či jinak poškozen.

Záruka se nevztahuje na běžné provozní opotřebení, závady vzniklé úmyslným poškozením, hrubou nedbalostí při používání, nebo pokud provede kupující na výrobku úpravy nebo změny. Výrobce neodpovídá za škody způsobené neodborným zacházením či údržbou mimo rámec příslušného návodu k použití. Dovozce prohlašuje, že je v rejstříku společností plnící povinnost zpětného odběru, odděleného sběru, zpracování, využití a odstraňování elektrozařízení a elektroodpadu REMA.

## POZNÁMKA A DOPLŇUJÍCÍ INFORMACE

Technické změny a chyby tisku jsou vyhrazeny.

**Záruční i mimozáruční odborné opravy a servis zajišťuje:**

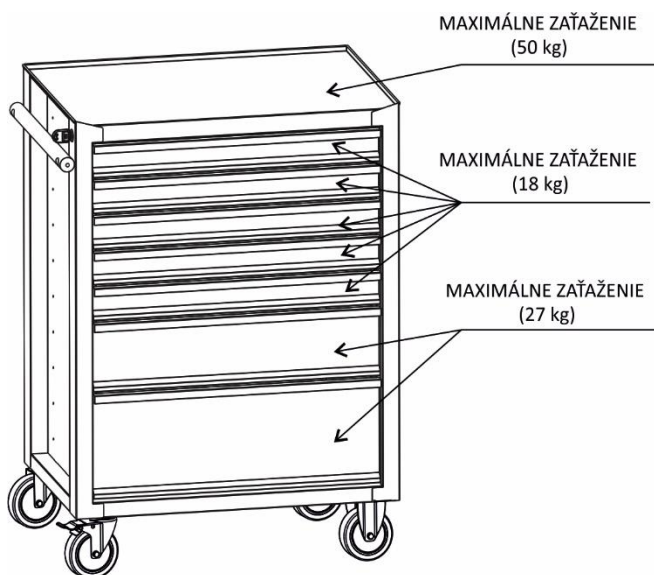
**PHT a. s., Průmyslová 217, 391 37 Chotoviny u Tábora**

**Tel.: +420 727 872 114, E-mail: info@pht.cz**

Vyrobeno pro PHT a. s. • [www.magg.cz](http://www.magg.cz)



## MAXIMÁLNE ZAŤAŽENIE



POZOR

Dielenský ponk je určená na použitie len s maximálnym povoleným zaťažením. Zaťaženie vyššie, než maximálna nosnosť môže mať za následok nestabilitu ponku, čo môže viesť k zraneniu.

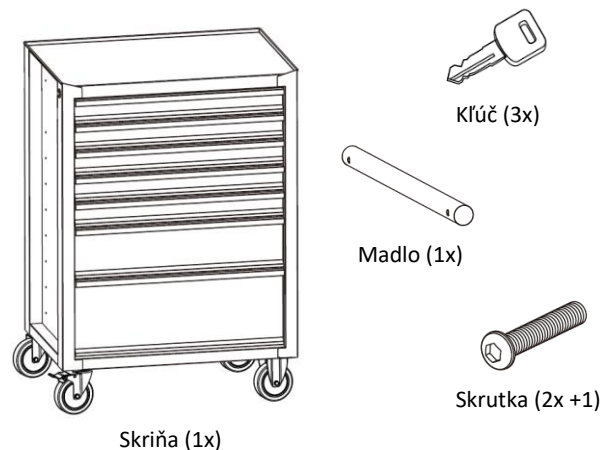
## VŠEOBECNÉ INFORMÁCIE, TIPY A UŽITOČNÉ RADY

1. Pred montážou si pozorne prečítajte pokyny
2. Uistite sa, že v balení nechýbajú žiadne dodávané časti.
3. Uschovajte si tento manuál pre ďalšie použitie.
4. K montáži odporúčame 2 osoby.
5. Skrutky napevno dotiahnite až po dokončení montáže.
6. Dielenský ponk je určený pre vnútorné použitie.

Pri použití ponku dodržujte bezpečnostné opatrenia.

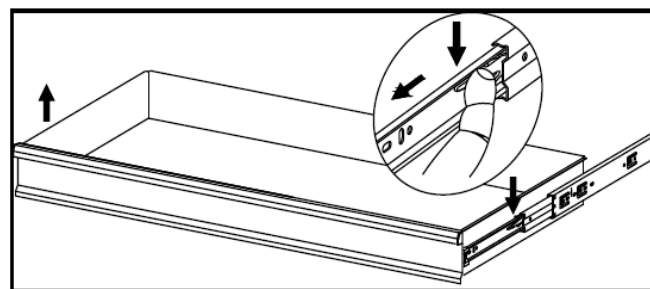
- Počas prvého otvárania môžu byť pojazdy zásuviek stuhnuté, čo môže spôsobiť ich ťažšie otváranie.
- Ťah smerom von by mal uvoľniť bezpečnostnú západku, ktorá je zabudovaná do klzáku, aby bolo zabránené nechcenému otváranie zásuviek pri pohybe dielenským ponkom.
- Neotvárajte súčasne viac ako jednu zásuvku.
- Nestúpajte na zásuvky.
- Nenechávajte deti v blízkosti dielenského ponku samotné.
- Naplňte najprv spodnú zásuvku. Pokiaľ by bol dielenský ponk vyplnený od hornej zásuvky, došlo by k jeho preťaženiu a mohol by sa prevrátiť.
- Pred tým, než začnete ponkom pohybovať, zatvorte všetky zásuvky.
- Pokiaľ chcete dielenským ponkom pohybovať, odistite brzdu na blokovacím koliesku.
- Ak otierate z ponku prach, používajte vždy iba čistú mäkkou handru, ktorou nepoškriabete povrch ponku.
- Rozliate kvapaliny by mali byť okamžite odstránené. Poliate miesto jemne osušte mäkkou čistou handričkou. Vyvarujte sa treniu.
- Pravidelne kontrolujte skrutky / matky a v prípade potreby ich dotiahnite.

## ZOZNAM DIELOV

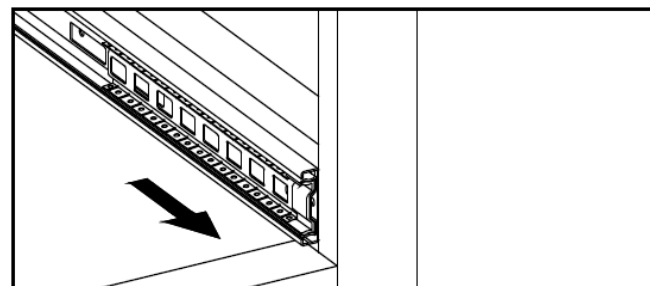


- Pred začatím montáže si prosím starostlivo prečítajte pokyny a uistite sa, že balenie obsahuje všetky uvedené súčasti.
- Potrebné náradie: imbusový kľúč / šesťhranný skrutkovač (nie sú súčasťou balenia).

## INŠTALÁCIA ZÁSUVIEK



Ak potrebujete zásuvku vybrať, vytiahnite zásuvku až na doraz, zatlačte plastovú uvoľňovaciu páku na jednej strane dole, na druhej strane hore a potom zásuvku vytiahnite.

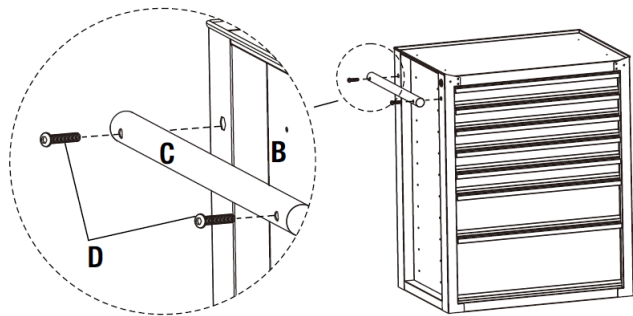


Ak chcete zásuvku umiestniť späť, jednoducho zatlačte pojazd s guľičkovým ložiskom (na oboch stranách) až na koniec a vyrovnajte vodiace lišty na zásuvke s vodiacimi drážkami na skrini. Opatrne zatlačte dovnútra, kým sa zásuvka nezastaví.

Poznámka: Ak nejde zásuvka zasunúť hladko, vyberte ju a tento krok opakujte.

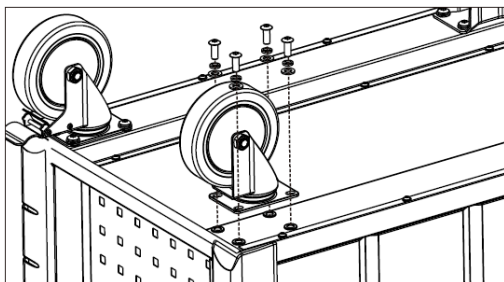
## INŠTALÁCIA MADLÁ

Poznámka: Umiestnite skriňu na pevný a rovný povrch. Vyvarujte sa montáže na koberci. Pri montáži by ste mali skriňu umiestniť tak, aby nedošlo k poškodeniu laku povrchu skrine.



1. Vyberte jednotku a uistite sa, že balenie obsahuje všetky uvedené súčasti.
2. Postavte skriňu do zvislej polohy, pripevnite bočné madlo (C) ku skriňi (B) a zaistite ho skrutkami M8 x 35 mm (D).

## INŠTALÁCIA KOLIESOK



Pomocou šesťhranného kľúče je možno namontovať a demontovať kolieska.

Koliesko zabrzdíte zošliapnutím časti ON na brzde. Brzdu odistíte zošliapnutím časti OFF.

**!** Preťaženie je zakázané! Pri nakladaní viac ako 300 kg dochádza k poškodeniu koliesok, skracuje sa ich životnosť alebo môže dôjsť k zraneniu.

## LIKVIDÁCIA VÝROBKU / OBALE

Ak sa rozhodnete pre likvidáciu starého výrobku, či už preto, že ste si zakúpili nový alebo preto, že sa na starom výrobku vyskytla neopraviteľná závada, odнесите ho na miesto k tomu určené (napr. Zber druhotných surovín, zberný dvor, apod. ). Nelikvidujte odhodením do komunálneho odpadu. Obal uložte na určené miesto na ukladanie odpadu.

## ZÁRUČNÉ PODMIENKY

Záručná doba je 24 mesiacov odo dňa predaja (predlžuje sa o dobu, po ktorú je výrobok v oprave). Záruka sa vzťahuje na výrobok len za predpokladu, že výrobok je používaný v súlade s priloženým návodom na použitie. Ak sa vyskytne závada výrobku v záručnej dobe, má kupujúci nárok na bezplatnú opravu v určených servisných strediskách (pozri opravy a servis) za predpokladu, že sa jedná preukázateľne o výrobnú alebo materiálovú chybu výrobku. Podmienkou pre uplatnenie nároku zo záruky je predloženie predajného dokladu, ktorý musí byť opatrený adresou a pečiatkou predajcu, podpisom predávajúceho a dátumom predaja.

Nároky na záruku zanikajú:

1. Ak nebola záruka uplatnená v záručnej dobe.

2. Pri neodborných zásahoch alebo opravách výrobku iné než určené servisným strediskom, alebo v prípade, že bol výrobok užívateľom či inou osobou mechanicky či inak poškodený.

Záruka sa nevzťahuje na bežné prevádzkové opotrebenie, závady vzniknuté úmyselným poškodením, hrubou nebalosťou pri používaní, alebo ak vykoná kupujúci na výrobku úpravy alebo zmeny. Výrobca nezodpovedá za škody spôsobené neodborným zaobchádzaním či údržbou mimo rámec príslušného návodu na použitie. Dovozca prehlasuje, že je v registri spoločností plniacej povinnosť spätného odberu, oddeleného zberu, spracovania, využitia a zneškodňovania elektrozariadení a elektroodpadu REMA.

## POZNÁMKA A DOPLŇUJÚCE INFORMÁCIE

Technické zmeny a chyby tlače sú vyhradené.

Záručný aj mimozáručné odborné opravy a servis zaisťuje:

PHT a. s., Průmyslová 217, 391 37 Chotoviny u Tábora

Tel. : +420 727 872 114, E-mail: info@pht.cz

Vyrobené pre PHT a. s. • [www.magg.cz](http://www.magg.cz)