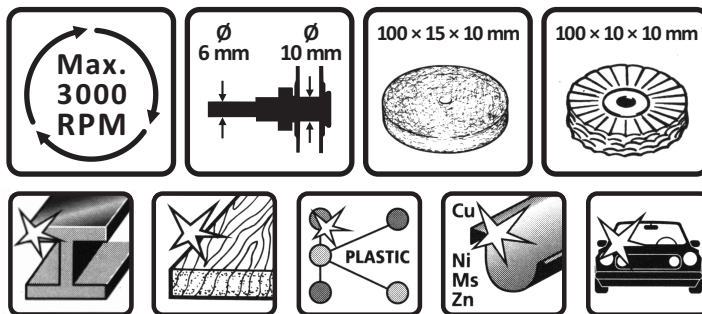




CZ

# NÁVOD K POUŽITÍ

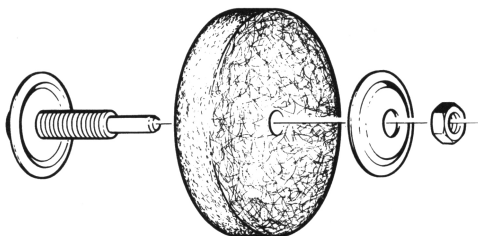
## Sada na leštění — BL93SET



Sada je určena k leštění těchto povrchů: dřevo, plast, měď, zinek, nikl, mosaz, ...  
Lze použít k leštění karoserií aut či jiných železných předmětů.

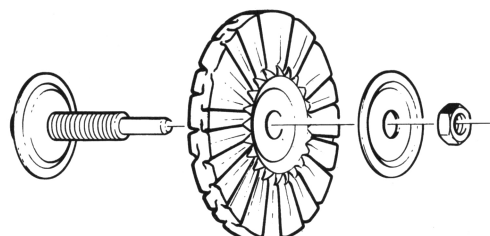
1

Upevněte filcový kotouč do vrtačky pomocí přiložené stopky.



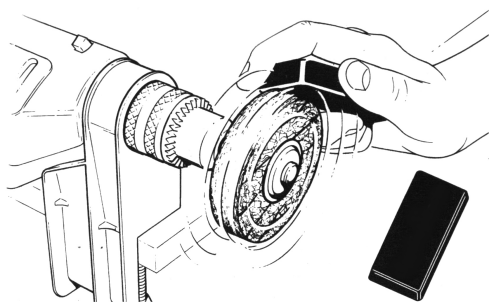
3

Po předleštění vyměňte filcový kotouč za látkový.



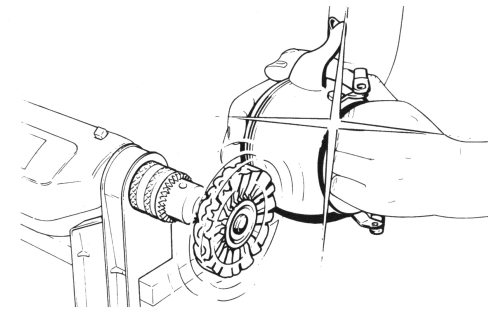
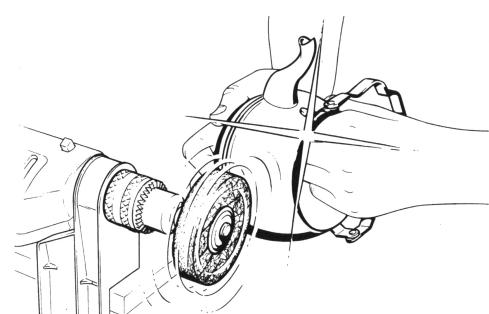
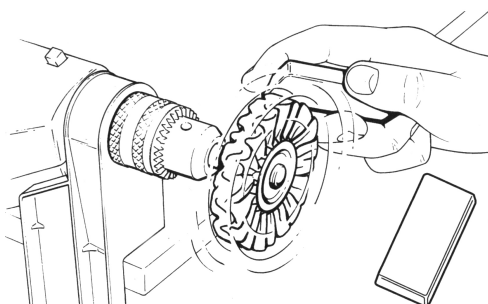
2

Naneste na jeho obvod modrou pastu a začněte předlešřovat vybraný předmět.



4

Naneste na jeho obvod bílou pastu a jemnými krouživými pohyby dolešřete vybraný předmět.



### ⚠ UPOZORNĚNÍ ⚠

- Používání ručního nářadí může být nebezpečné, udržujte jej proto mimo dosah dětí.
- V pracovním prostoru buďte vždy bdělí a používejte ochranné pomůcky.
- Pro práci zvolte správný typ a velikost nářadí.



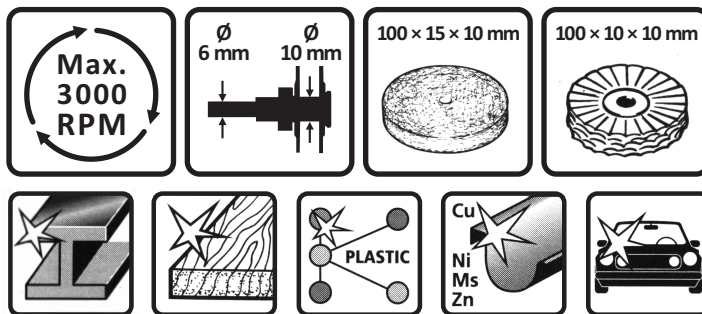


SK

# NÁVOD NA POUŽITIE

## Sada na leštenie — BL93SET

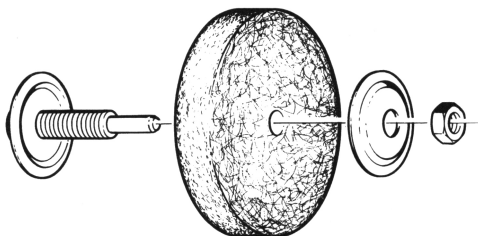
MAGG®



Sada je určená na leštenie týchto povrchov: drevo, plast, meď, zinok, nikel, mosadz, ...  
Možno použiť na leštenie karosérií áut či iných železných predmetov.

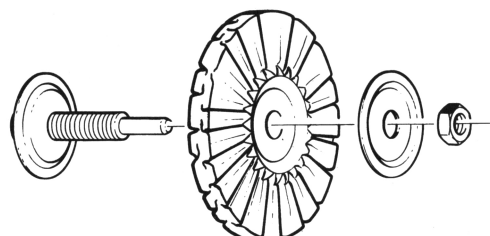
1

Upevnite filcový kotouč do vrtačky pomocí príloženú stopku.



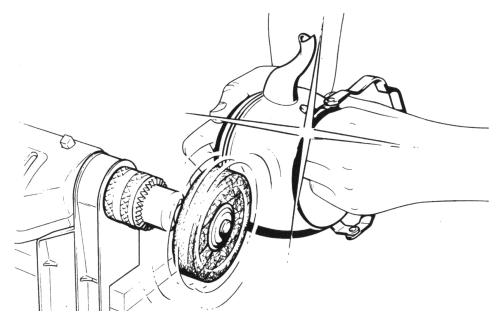
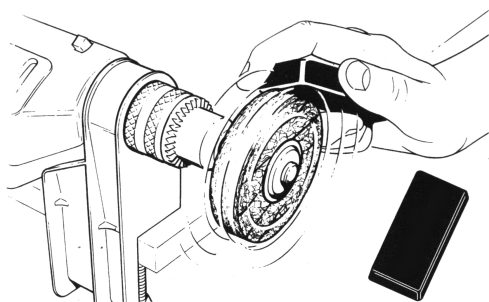
3

Po predleštení vymeňte filcový kotouč za látkový.



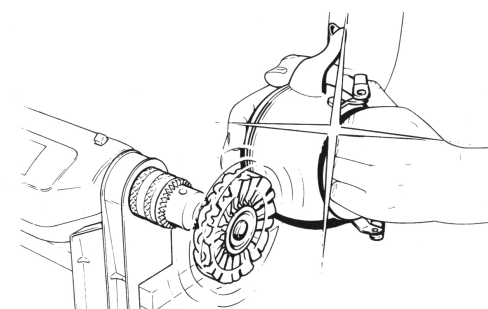
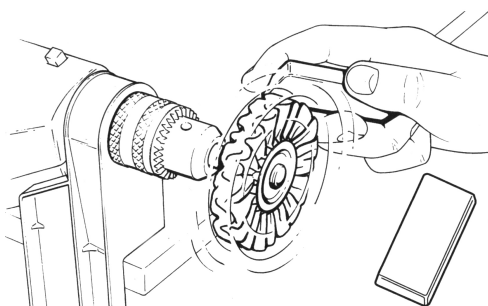
2

Naneste na jeho obvod modrú pastu a začnite predlešťovať vybraný predmet.



4

Naneste na jeho obvod bílou pastu a jemnými kruživými pohybmi doleštíte vybraný predmet.



### ⚠ UPOZORNENIE ⚠

- Používanie ručného náradia môže byť nebezpečné, udržiajte ho mimo dosahu detí.
- V pracovnom priestore buďte vždy bdeli a používajte ochranné pomôcky.
- Pre prácu zvolte správny typ a veľkosť náradia.



Vyrobeno pre PHT a.s. · [www.magg.cz](http://www.magg.cz)